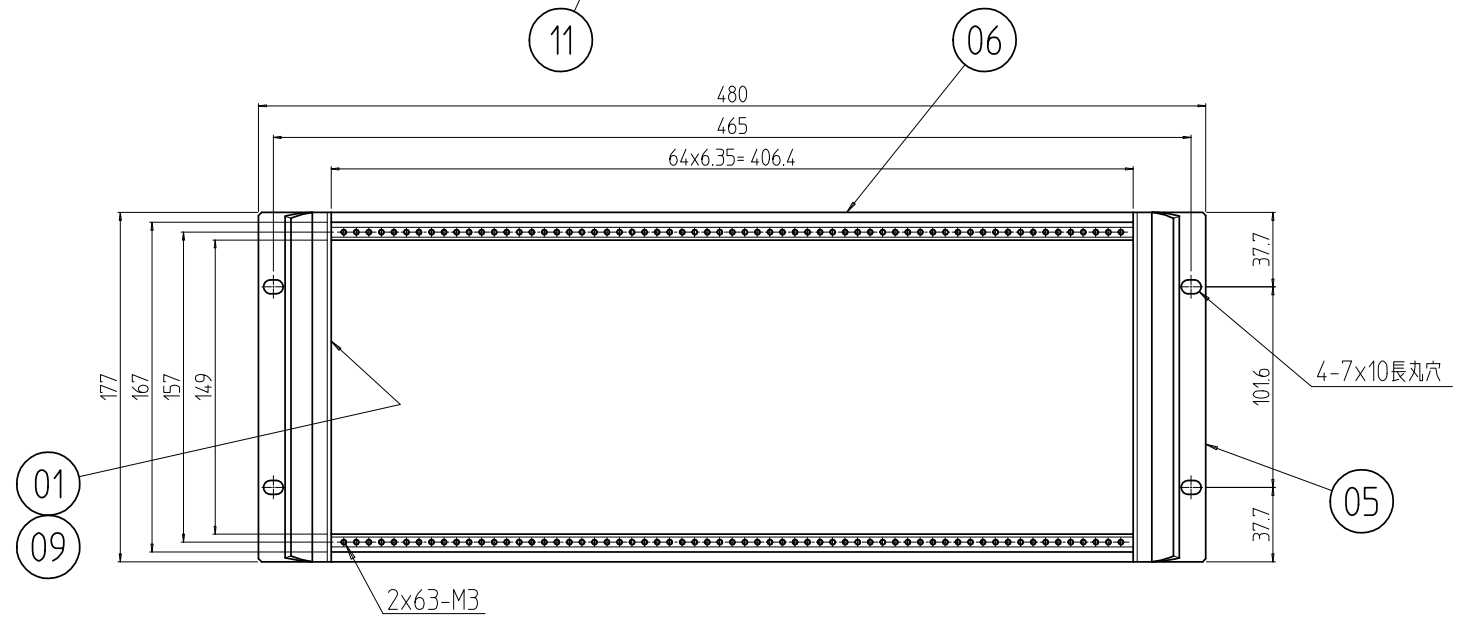
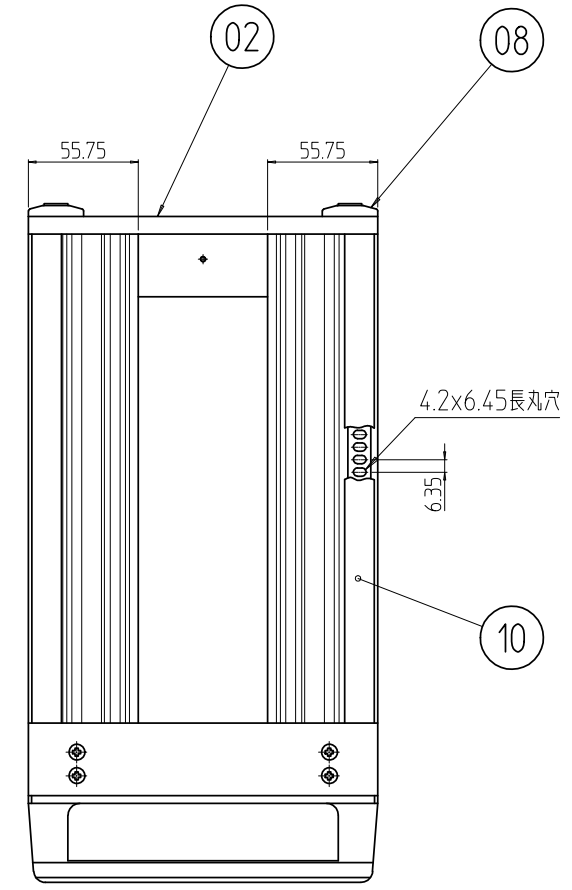
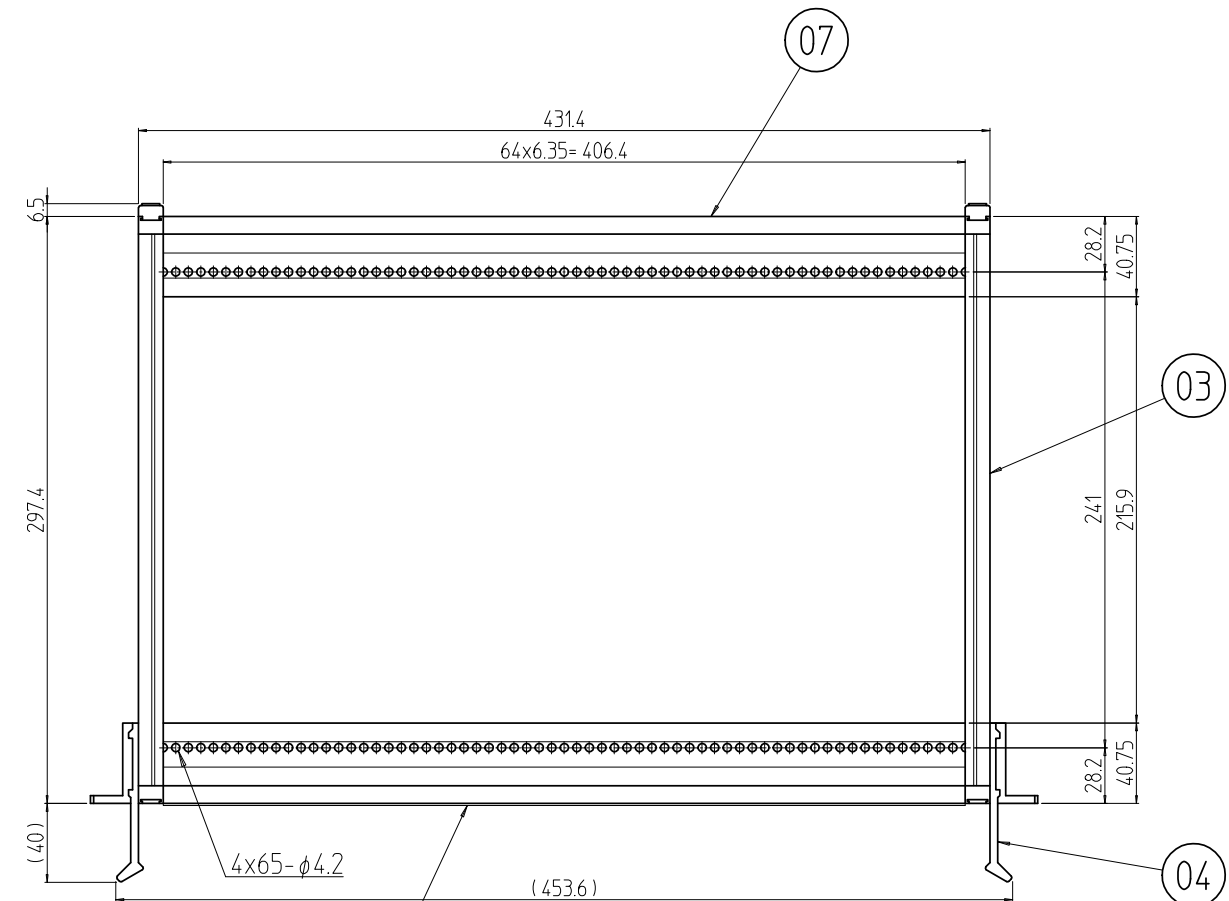
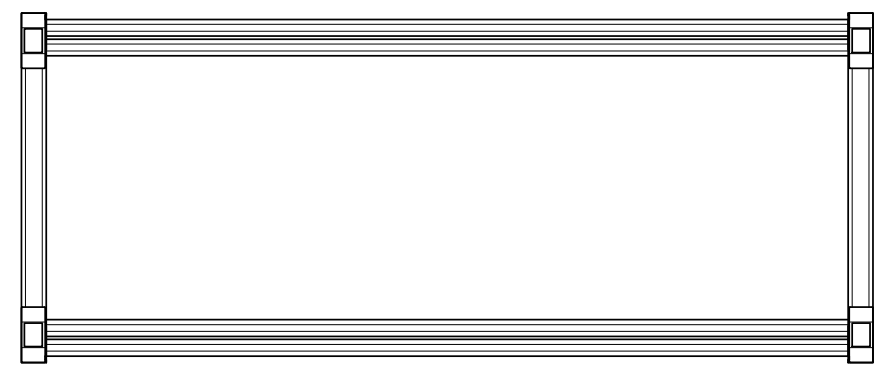


変更 REVISIONS			
回数 REV. MARK	日付 DATE	記事 CONTENTS	変更者 REVISED BY



2	11		Wフレーム化粧カバ		[ホワイトグレイ]				
4	10		Dフレーム化粧カバ 300-2						
2	09		Hフレーム化粧カバ 177-2	ABS(U.L94V-0認定材料)	[ダークビーバー]				
数量	4	08	フィート						
2	07		リヤWフレーム 430-2						
2	06		フロントWフレーム 430-2						
2	05		マウントアングル 177-2						
2	04		ハンドル 177-2	A6063S T5	B2アルマイト				
4	03		Dフレーム EIA 300-2						
2	02		リヤHフレーム 177-2						
2	01		フロントHフレーム 177-2						
数量	No.	図番	DRAWING No.	部品名	PART NAME	材質	MATERIAL	仕上	FINISH
MODEL			単位	mm	設計	検	図	承認	図名
			SCALE	1:4	DESIGNED	CHECKED	APPROVED	外観寸法	
								品名	
								RKU2カードユニットケース	
								型式	
								RKU2-1730	
								図番	
								DRAWING No. RKU2-013203	

IDEAL 摂津金属工業株式会社