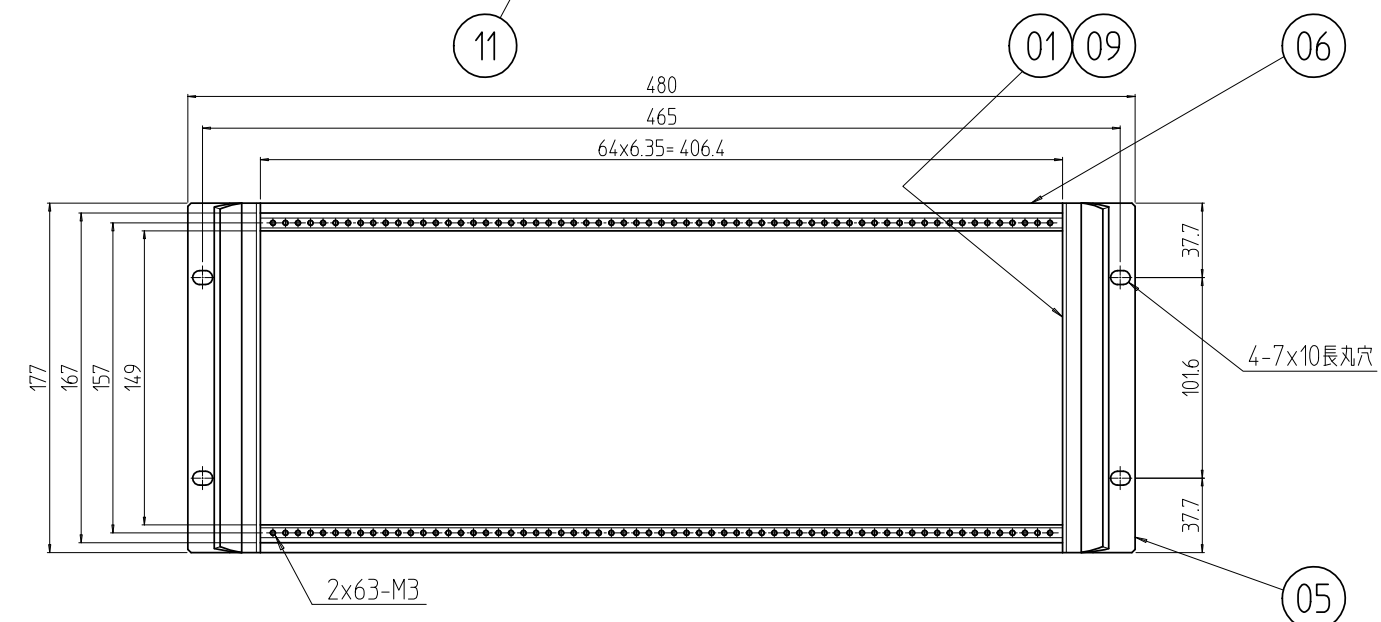
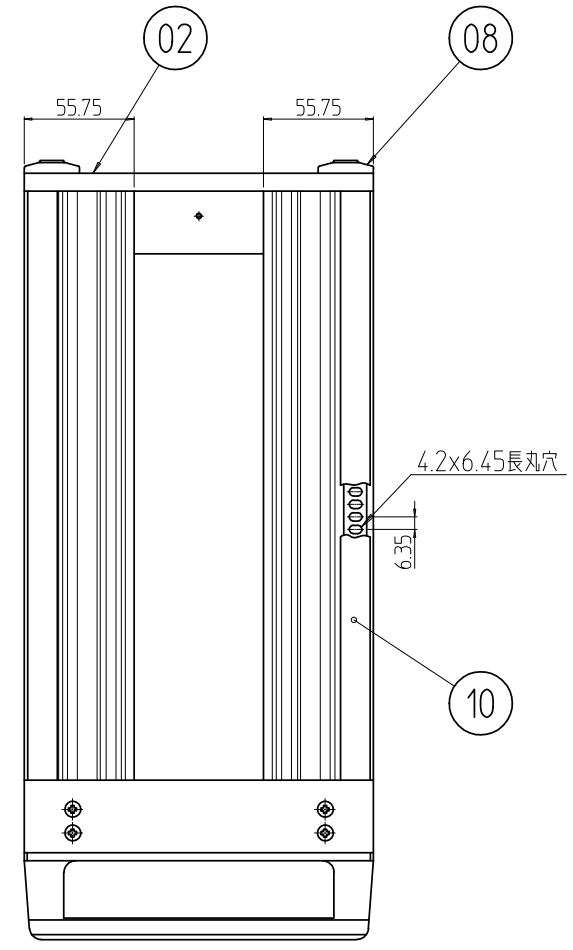
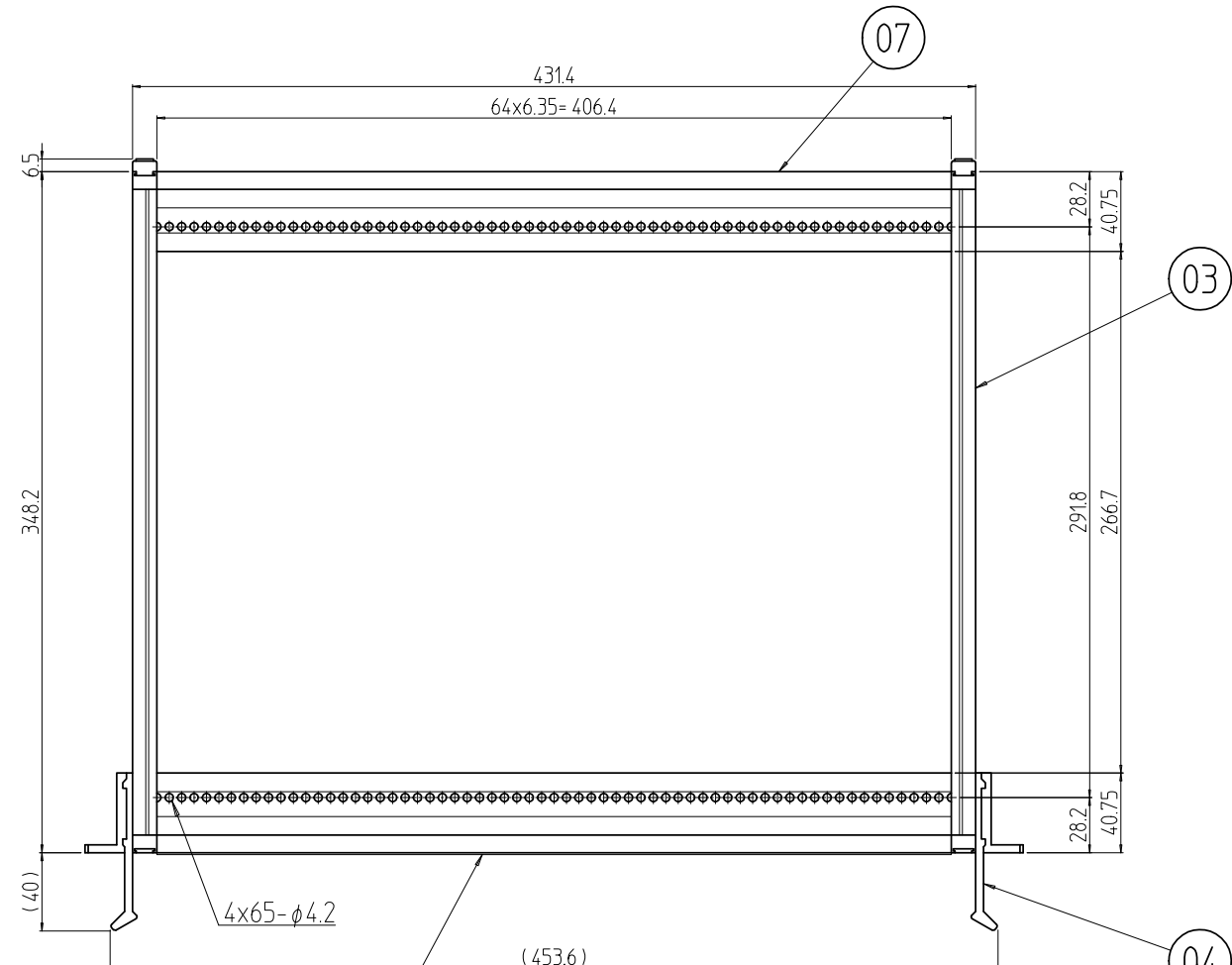
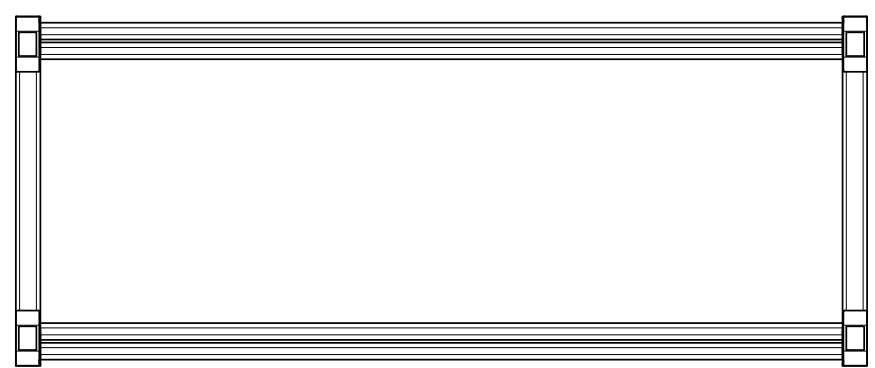


変更 REVISIONS			
回数 REV. MARK	日付 DATE	記事 CONTENTS	変更者 REVISED BY



数量 QUANTITY	図番 DRAWING No.	部品名 PART NAME	材質 MATERIAL	仕上 FINISH
2	11	Wフレーム化粧カバ		「ホワイトグレイ」
4	10	Dフレーム化粧カバ 350-2		
2	09	Hフレーム化粧カバ 177-2	ABS(U.L94V-0認定材料)	「ダークビバー」
4	08	フィート		
2	07	リヤWフレーム 430-2		
2	06	フロントWフレーム 430-2		
2	05	マウントアングル 177-2		
2	04	ハンドル 177-2	A6063S T5	B2アルマイト
4	03	Dフレーム EIA 350-2		
2	02	リヤHフレーム 177-2		
2	01	フロントHフレーム 177-2		

図番 DRAWING No.	部品名 PART NAME	材質 MATERIAL	仕上 FINISH

単位 UNIT	mm	設計 DESIGNED	検図 CHECKED	承認 APPROVED	図名 TITLE
尺度 SCALE	1:4				外觀寸法
品名 NAME	RKU2カードユニットケース				
型式 MODEL	RKU2-1735				
図番 DRAWING No.	RKU2-013303				

**IDEAL** 摂津金属工業株式会社