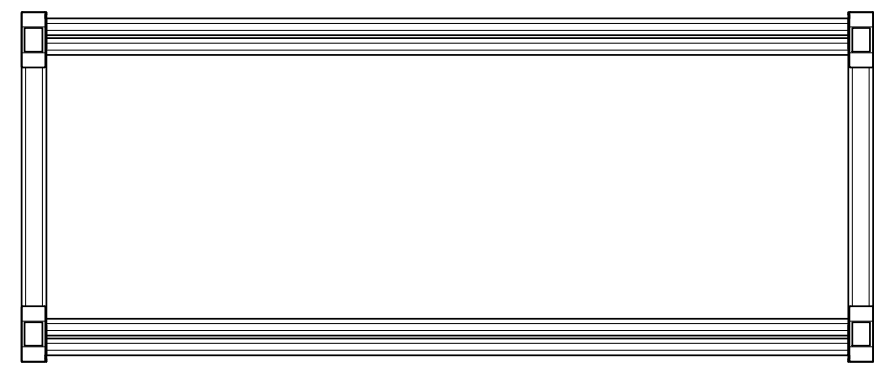
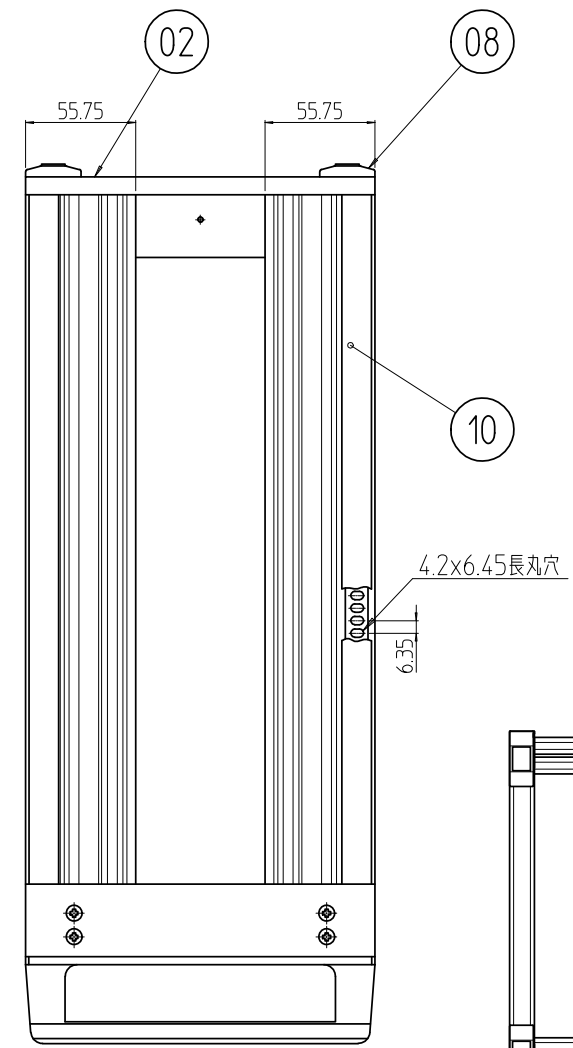
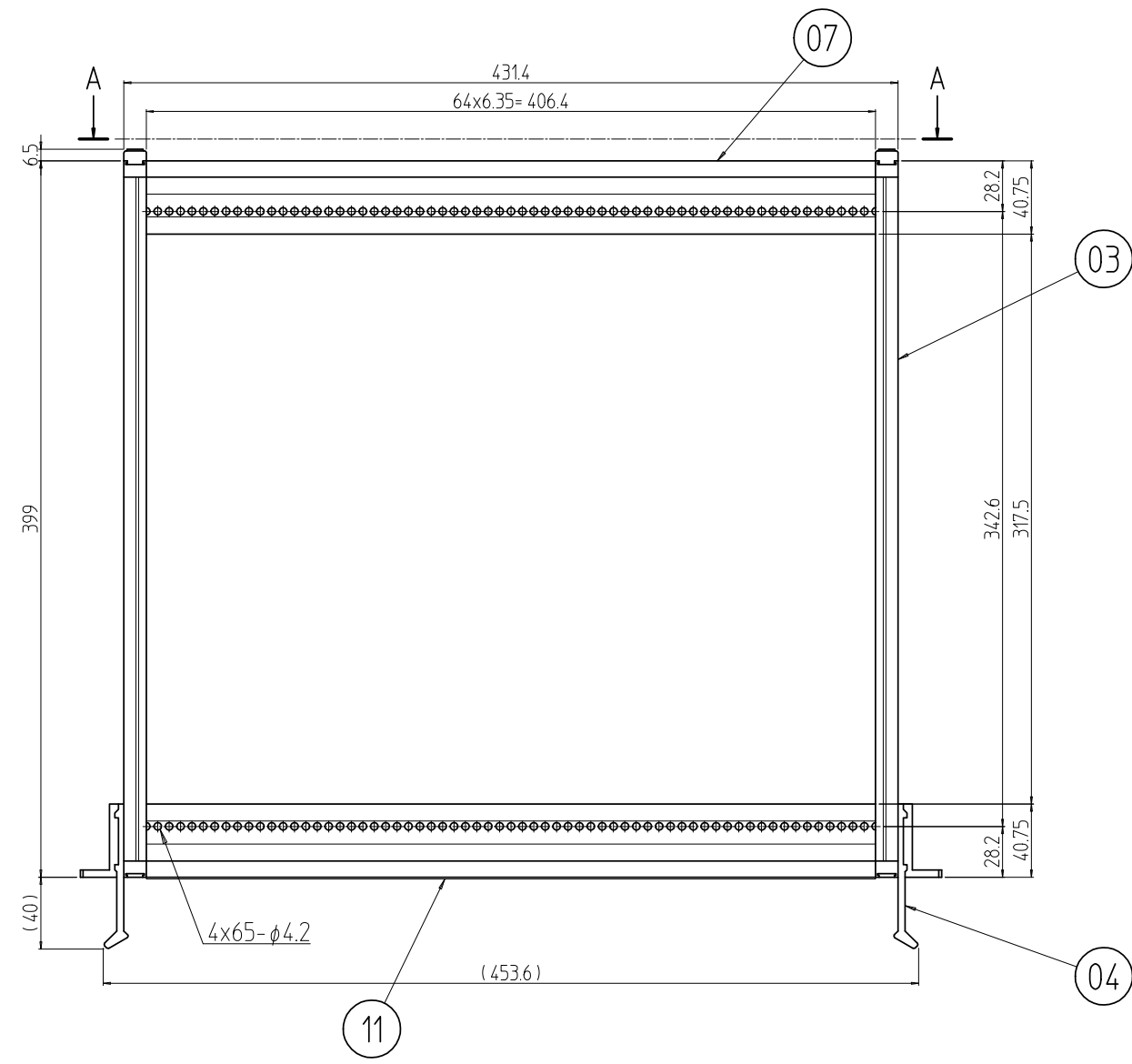
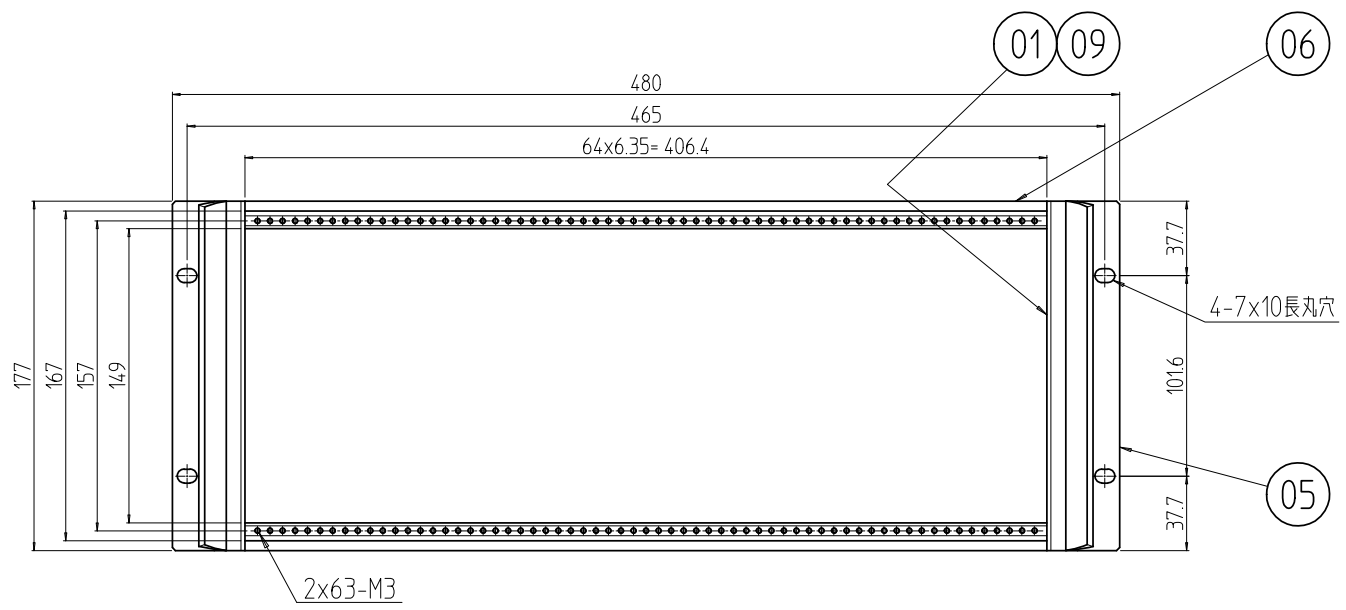


変更 REVISIONS			
回数 REV. MARK	日付 DATE	記事 CONTENTS	変更者 REVISED BY



A-A



2	11		Wフレーム化粧カバ		[ホワイトグレイ]
4	10		Dフレーム化粧カバ 400-2	ABS(U.L94V-0認定材料)	[ダークビーバー]
2	09		Hフレーム化粧カバ 177-2		
4	08		フィート		
2	07		リヤWフレーム 430-2	A6063S T5	B2アルマイト
2	06		フロントWフレーム 430-2		
2	05		マウントアングル 177-2		
2	04		ハンドル 177-2		
4	03		Dフレーム EIA 400-2		
2	02		リヤHフレーム 177-2		
2	01		フロントHフレーム 177-2		
個数 QUANTITY	No.	図番 DRAWING No.	部品名 PART NAME	材質 MATERIAL	仕上 FINISH
MODEL		単位 UNIT	mm	図名 TITLE	外觀寸法
		尺度 SCALE	1:4	品名 NAME	RKU2カードユニットケース
				型式 MODEL	RKU2-1740
RKU2-1740				図番 DRAWING No.	RKU2-013403
			出		
			IDEAL	摂津金属工業株式会社	