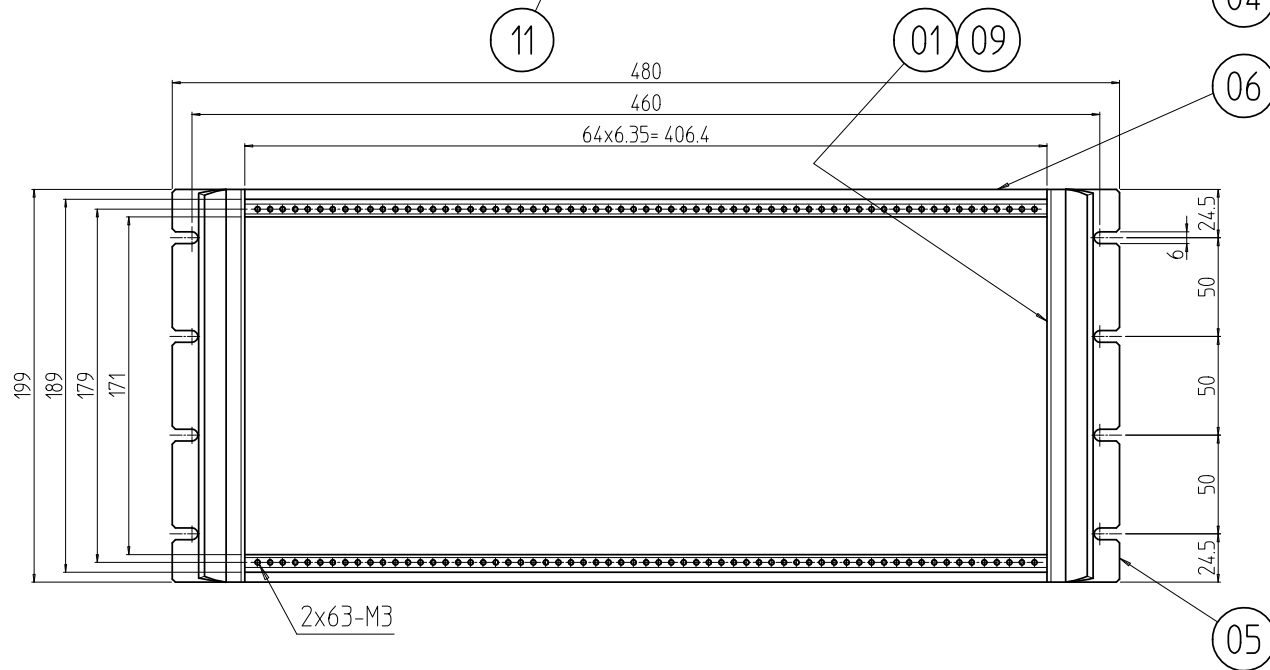
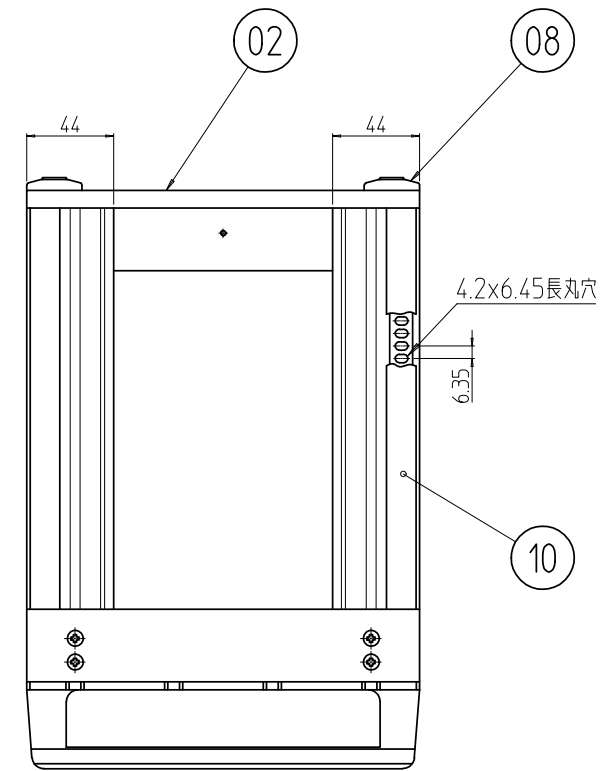
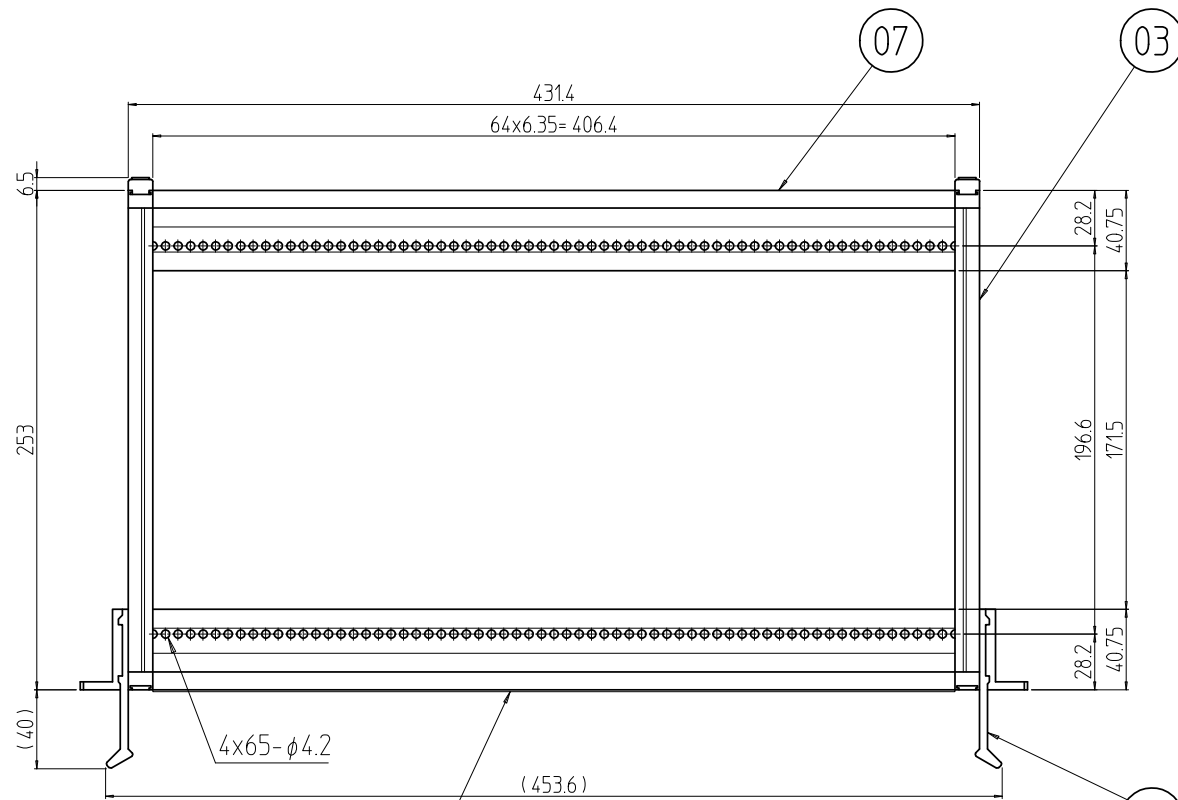


変更 REVISIONS			
回数 REV. MARK	日付 DATE	記事 CONTENTS	変更者 REVISED BY



数量 QUANTITY	図番 DRAWING No.	部品名 PART NAME	材質 MATERIAL	仕上 FINISH
2	11	Wフレーム化粧カバ	ABS(U.L94V-0認定材料)	「ホワイトグレイ」
4	10	Dフレーム化粧カバ 250-2		「ダークビバー」
2	09	Hフレーム化粧カバ 200-2		
4	08	フィート		
2	07	リヤWフレーム 430-2	A6063S T5	B2アルマイト
2	06	フロントWフレーム 430-2		
2	05	マウントアングル 200-2		
2	04	ハンドル 200-2		
4	03	Dフレーム JIS 250-2		
2	02	リヤHフレーム 200-2		
2	01	フロントHフレーム 200-2		

図名 TITLE	外觀寸法	
品名 NAME	RKU2カードユニットケース	
型式 MODEL	RKU2-2025	
図番 DRAWING No.	RKU2-011103	

単位 UNIT mm

尺度 SCALE 1:4

設計 DESIGNED

検図 CHECKED

承認 APPROVED

数量 No.

図番 DRAWING No.

部品名 PART NAME

材質 MATERIAL

仕上 FINISH

型式 MODEL

出

IDEAL 摂津金属工業株式会社