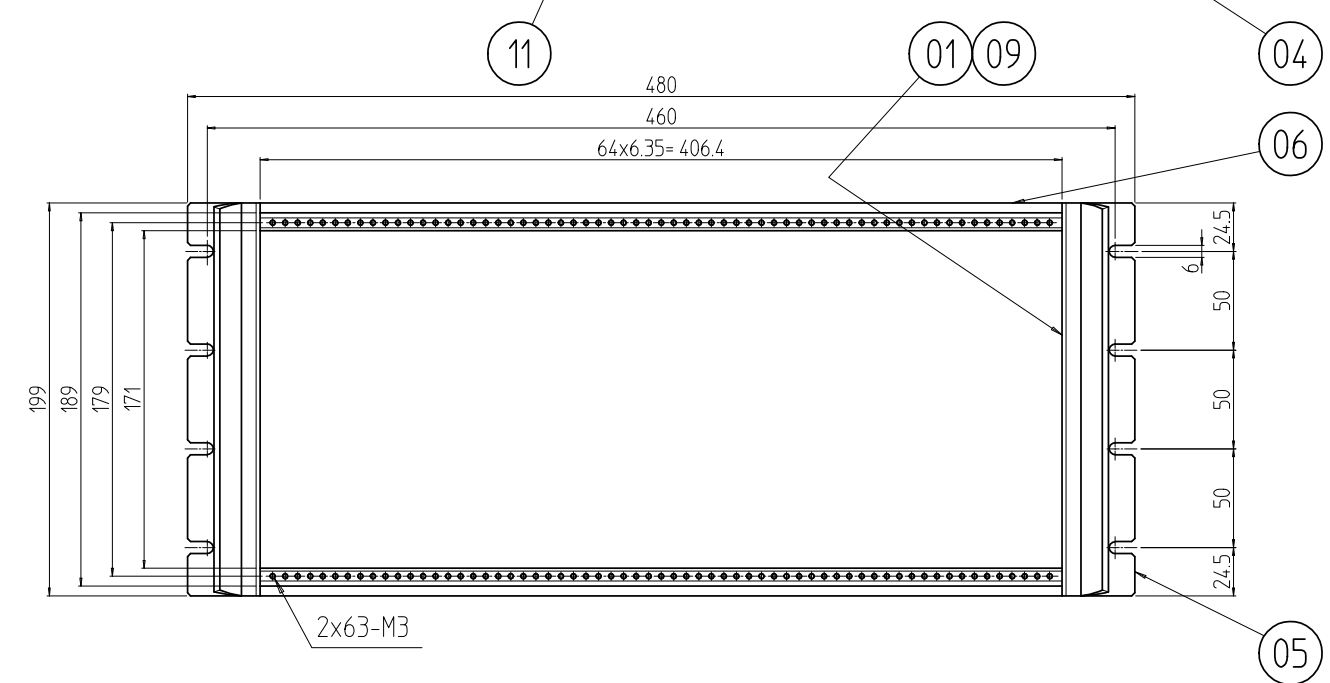
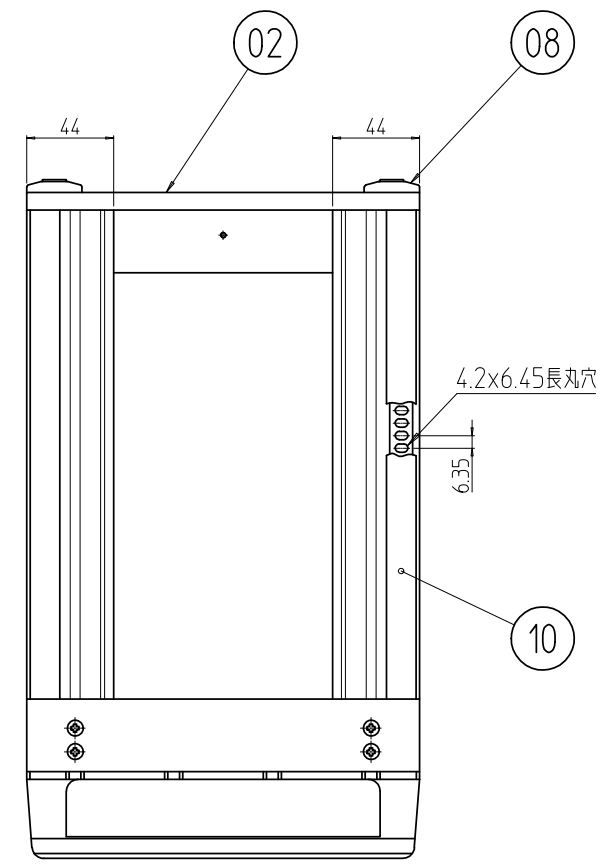
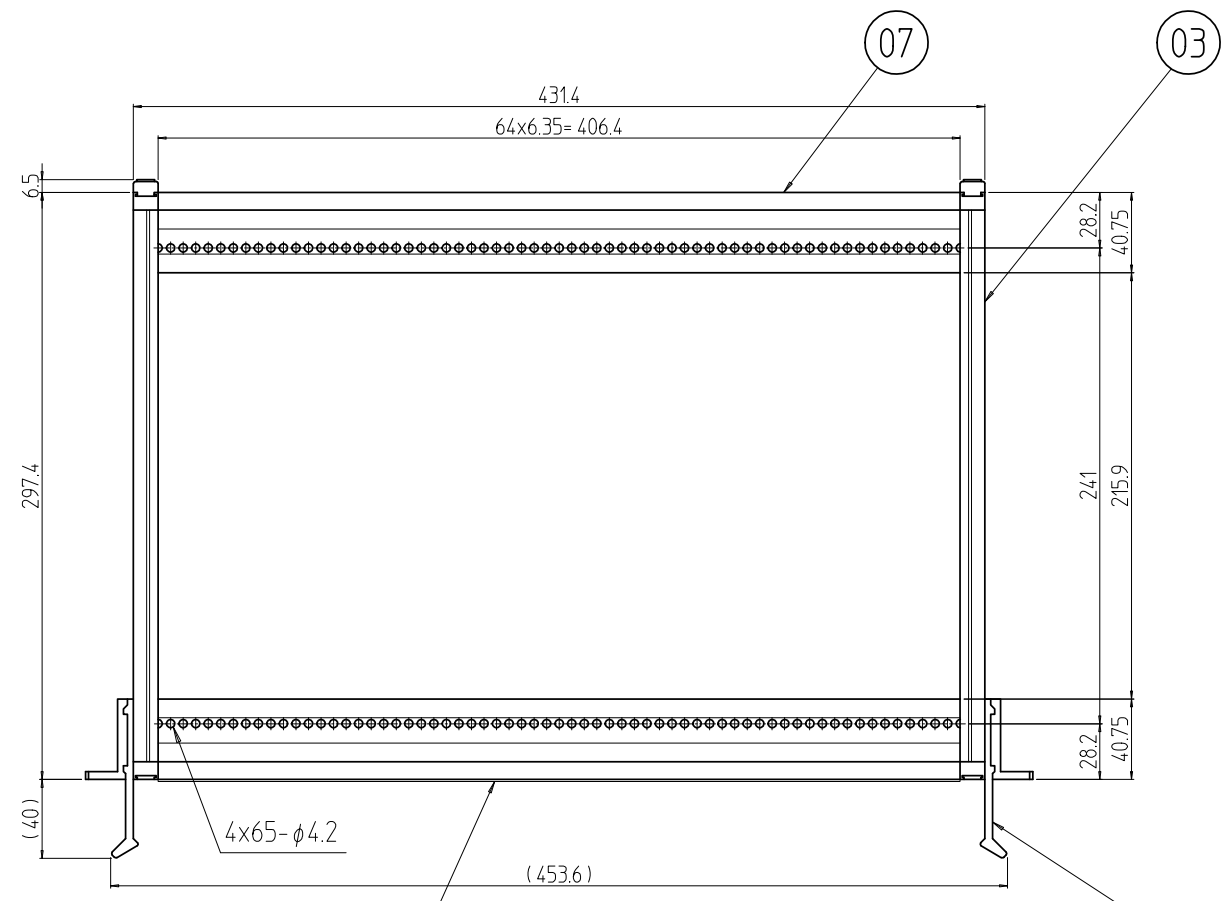
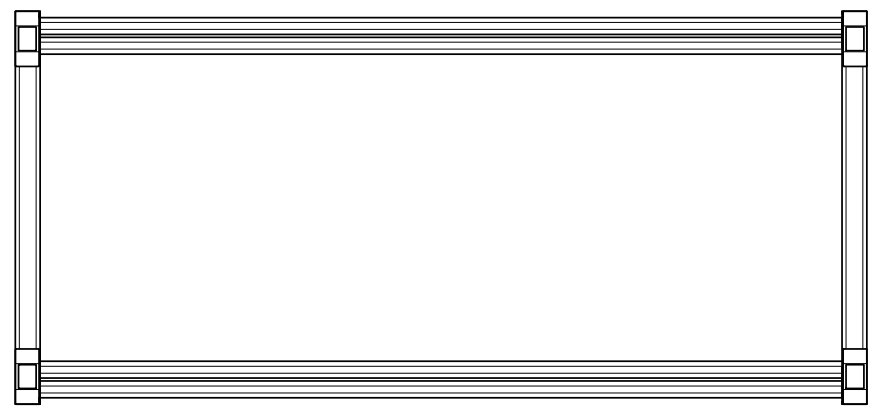


変更 REVISIONS			
回数 REV. MARK	日付 DATE	記事 CONTENTS	変更者 REVISED BY



2	11		Wフレーム化粧カバ		[ホワイトグレイ]
4	10		Dフレーム化粧カバ 300-2	ABS(U.L94V-0認定材料)	[ダークビーバー]
2	09		Hフレーム化粧カバ 200-2		
4	08		フィート		
2	07		リヤWフレーム 430-2		
2	06		フロントWフレーム 430-2	A6063S T5	B2アルマイト
2	05		マウントアングル 200-2		
2	04		ハンドル 200-2		
4	03		Dフレーム JIS 300-2		
2	02		リヤHフレーム 200-2		
2	01		フロントHフレーム 200-2		
個数 QUANTITY	No.	図番 DRAWING No.	部品名 PART NAME	材質 MATERIAL	仕上 FINISH
MODEL		単位 UNIT	設計 DESIGNED	検 CHECKED	承認 APPROVED
型式		尺度 SCALE	図名 TITLE		
		1:4	品名 NAME		
			RKU2カードユニットケース		
			型式 MODEL		
			RKU2-2030		
			図番 DRAWING No.		
			RKU2-011203		

IDEAL 摂津金属工業株式会社