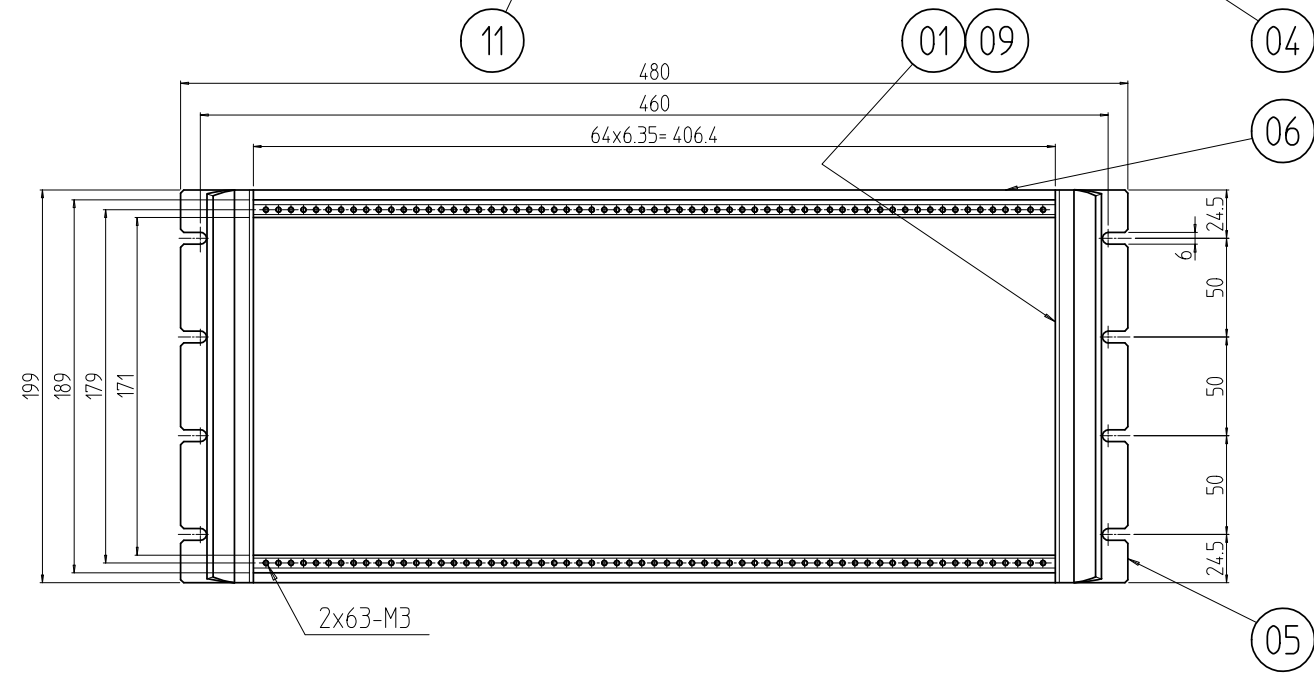
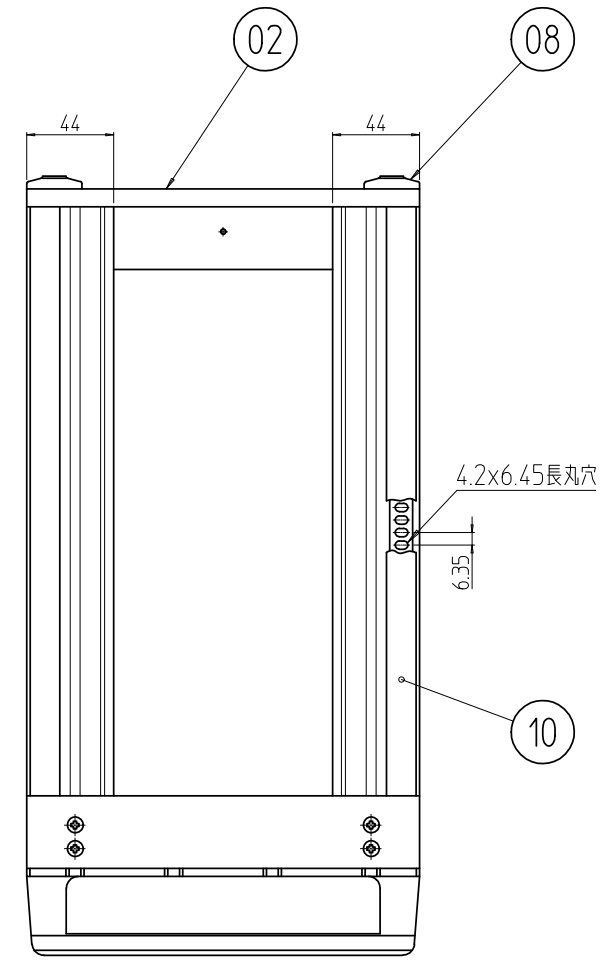
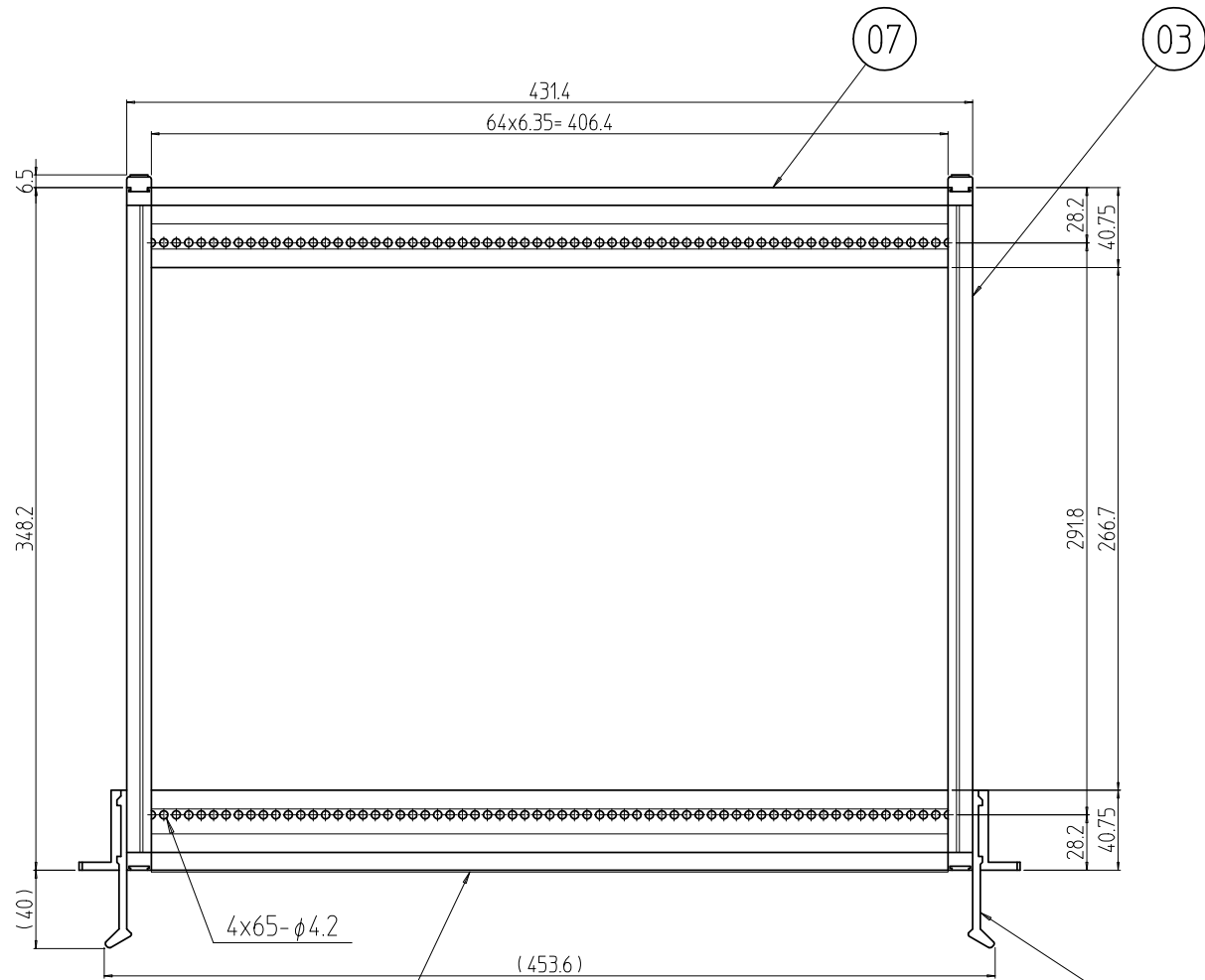
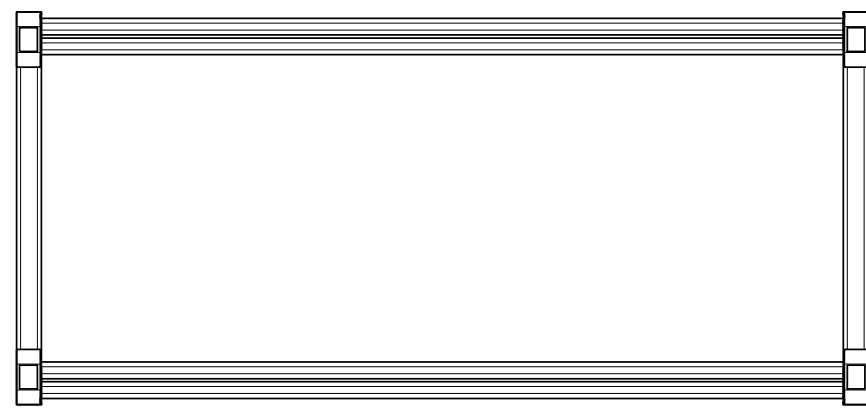


変更 REVISIONS			
回数 REV. MARK	日付 DATE	記事 CONTENTS	変更者 REVISED BY



2	11		Wフレーム化粧カバ		[ホワイトグレイ]
4	10		Dフレーム化粧カバ 350-2	ABS(U.L94V-0認定材料)	[ダークビバー]
2	09		Hフレーム化粧カバ 200-2		
4	08		フィート		
2	07		リヤWフレーム 430-2		
2	06		フロントWフレーム 430-2	A6063S T5	B2アルマイト
2	05		マウントアングル 200-2		
2	04		ハンドル 200-2		
4	03		Dフレーム JIS 350-2		
2	02		リヤHフレーム 200-2		
2	01		フロントHフレーム 200-2		
個数 QUANTITY	No.	図番 DRAWING No.	部品名 PART NAME	材質 MATERIAL	仕上 FINISH
MODEL		単位 UNIT	設計 DESIGNED	検 CHECKED	承認 APPROVED
		尺度 SCALE	図名 TITLE		
			品名 NAME		
			型式 MODEL		
			図番 DRAWING No.		

外観寸法
品名: RKU2カードユニットケース
型式: RKU2-2035
図番: RKU2-011303

IDEAL 摂津金属工業株式会社