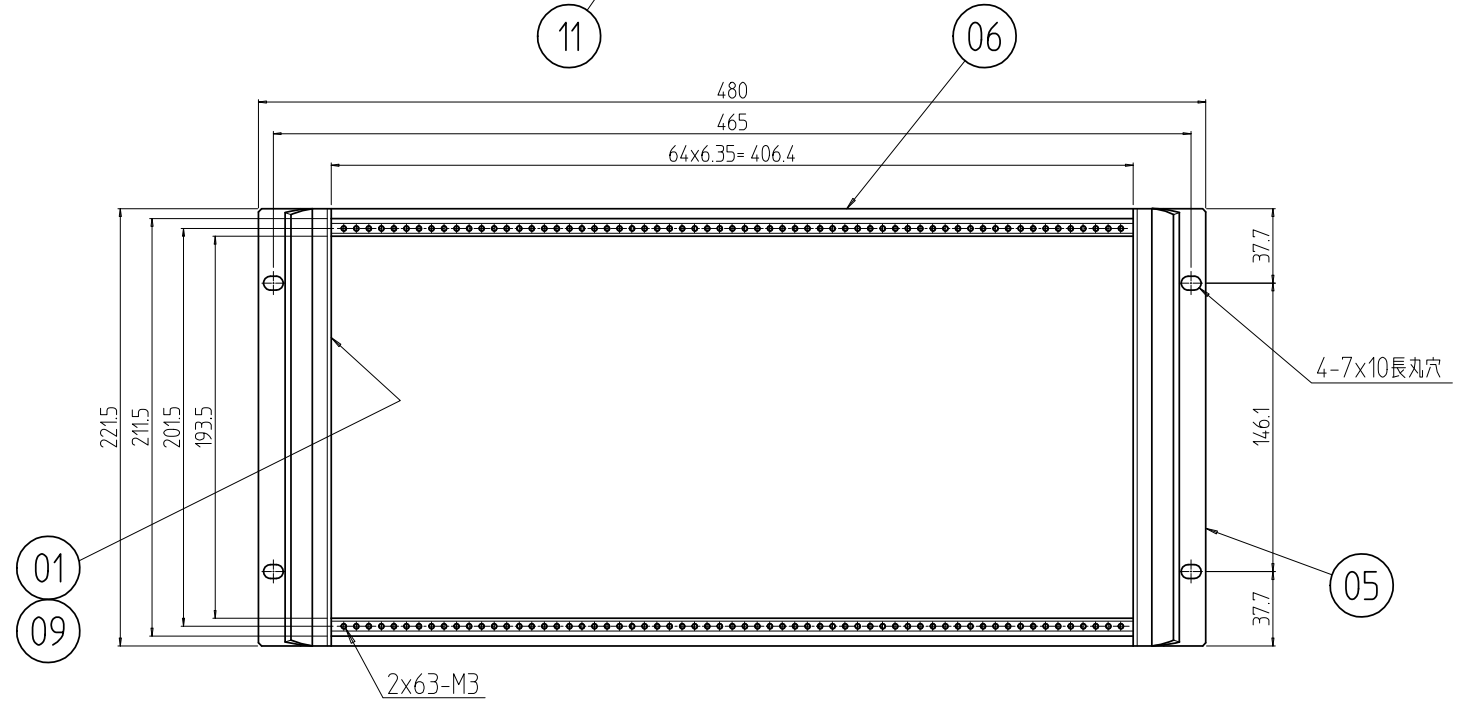
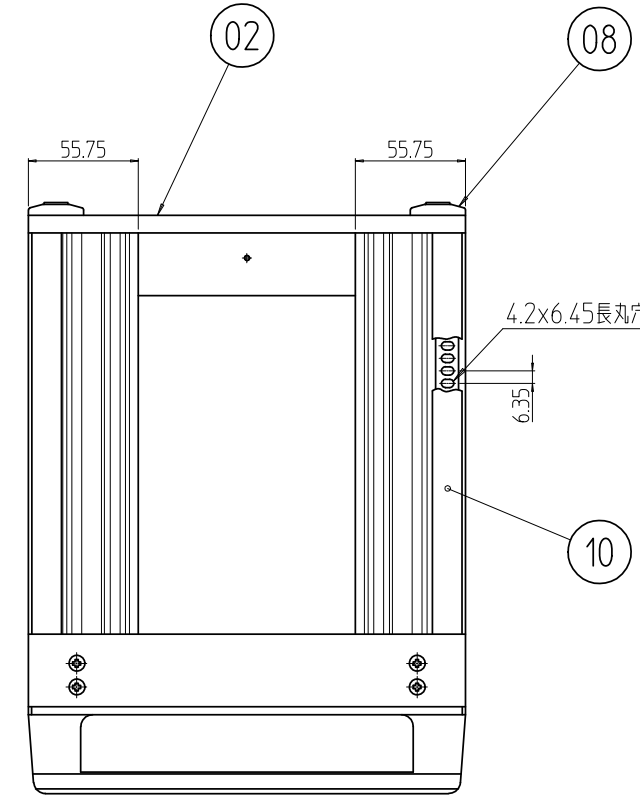
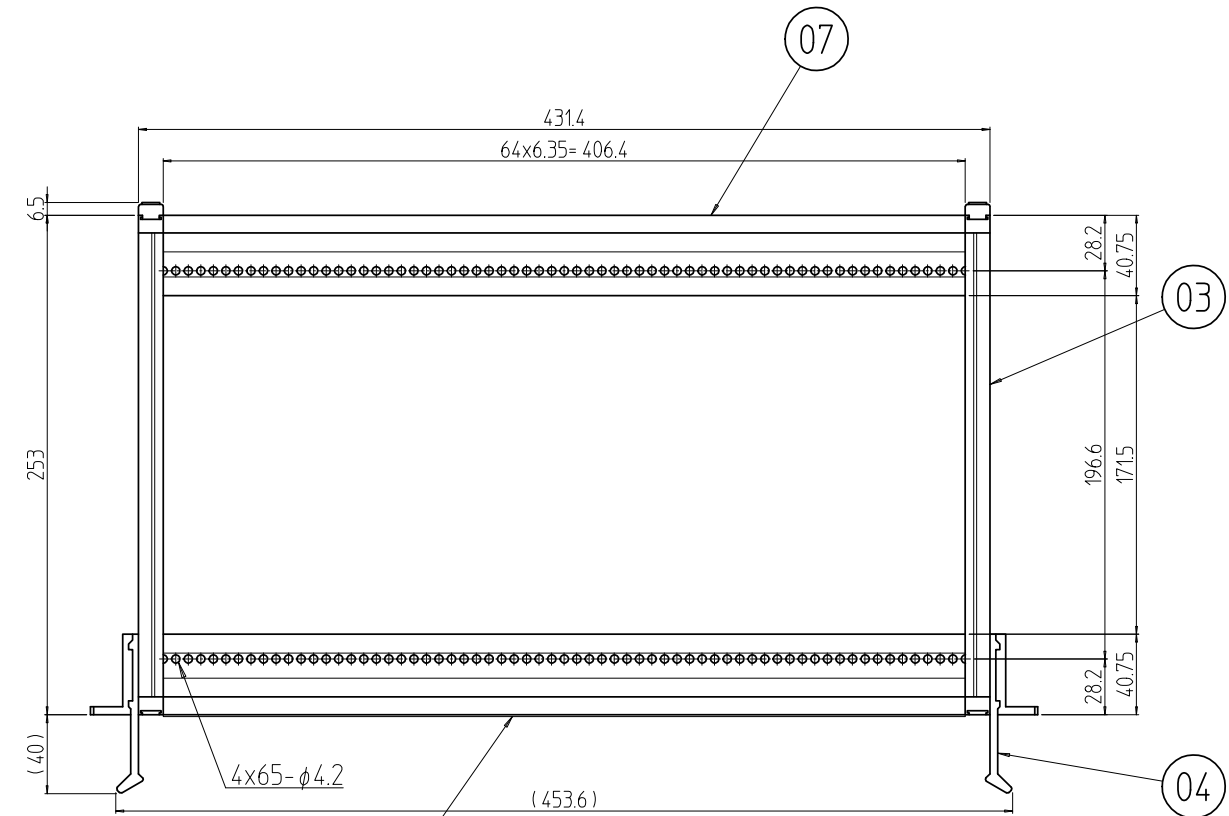
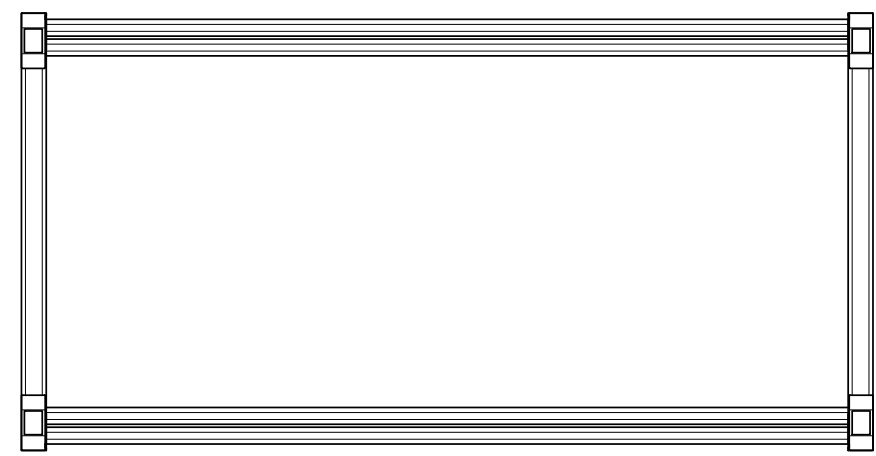


変更 REVISIONS			
回数 REV. MARK	日付 DATE	記事 CONTENTS	変更者 REVISED BY



2	11		Wフレーム化粧カバ		[ホワイトグレイ]		
4	10		Dフレーム化粧カバ 250-2	ABS(U.L94V-0認定材料)	[ダークビバー]		
2	09		Hフレーム化粧カバ 222-2				
4	08		フィート				
2	07		リヤWフレーム 430-2				
2	06		フロントWフレーム 430-2	A6063S T5	B2アルマイト		
2	05		マウントアングル 222-2				
2	04		ハンドル 222-2				
4	03		Dフレーム EIA 250-2				
2	02		リヤHフレーム 222-2				
2	01		フロントHフレーム 222-2				
数量 QUANTITY	No.	図番 DRAWING No.	部品名 PART NAME			材質 MATERIAL	仕上 FINISH
MODEL		単位 UNIT	設計 検図 承認			図名 TITLE	
型式		尺度 SCALE	1:4	品名 NAME			
				RKU2カードユニットケース			
				型式 MODEL			
				RKU2-2225			
				図番 DRAWING No.			
				RKU2-013603			

IDEAL 摂津金属工業株式会社