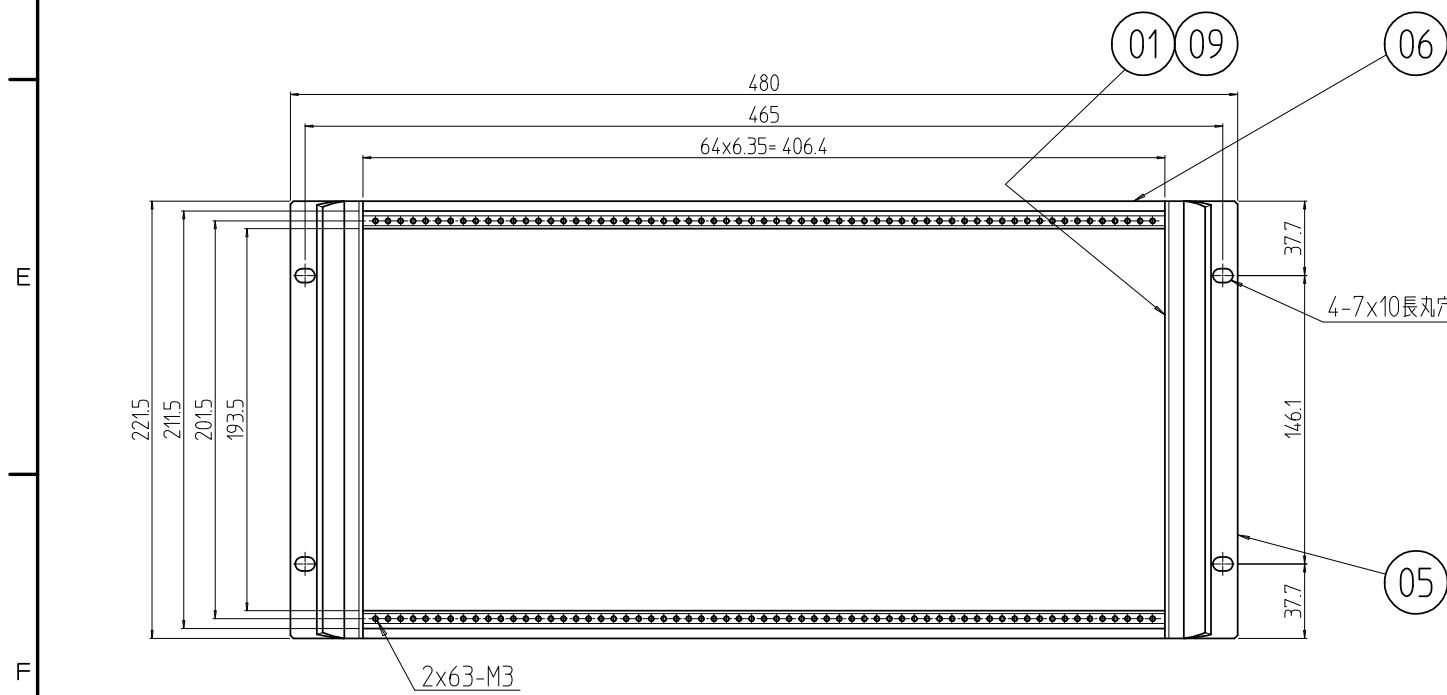
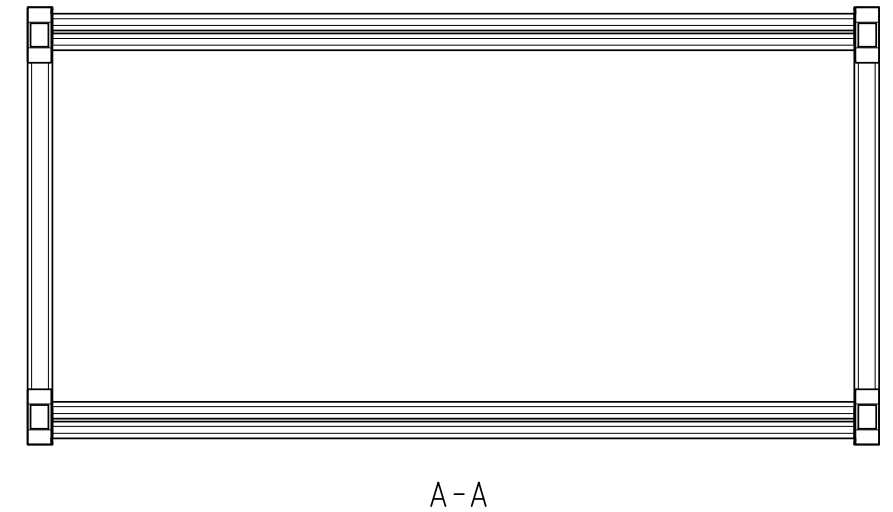
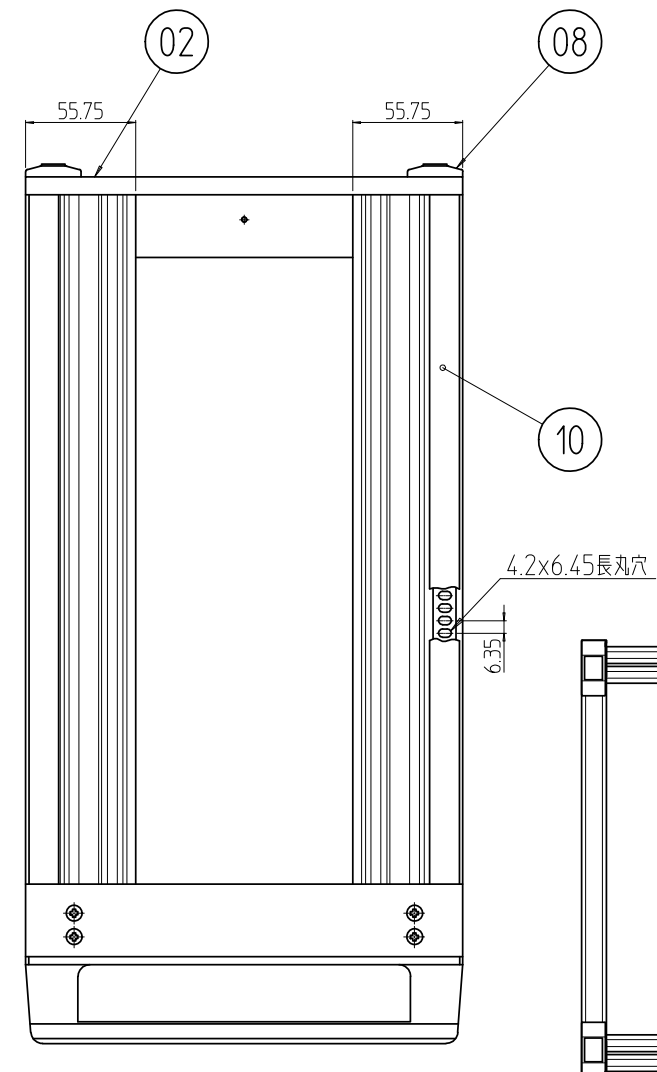
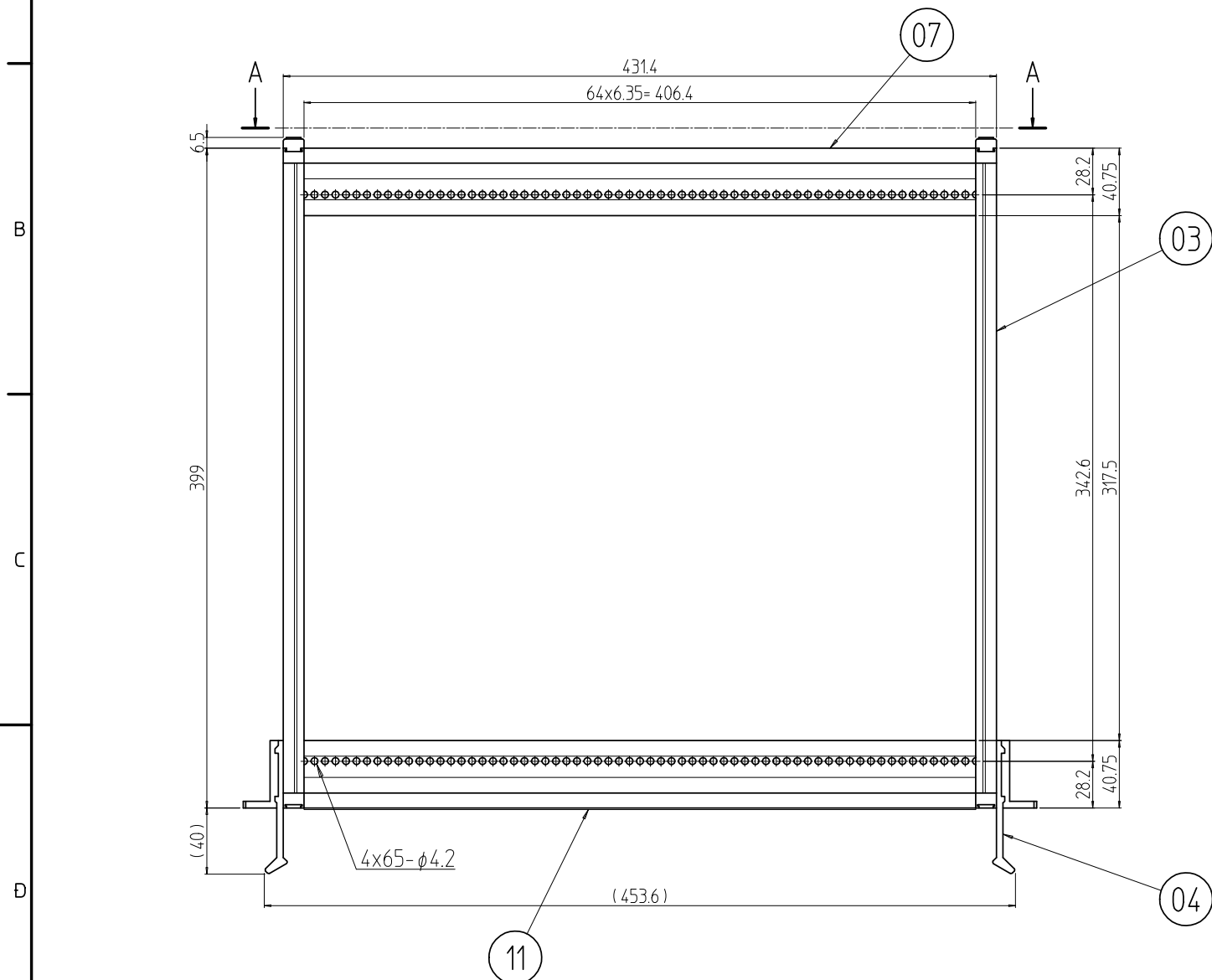


変更 REVISIONS			
回数 REV. MARK	日付 DATE	記事 CONTENTS	変更者 REVISED BY



数量 QUANTITY	図番 DRAWING No.	部品名 PART NAME	材質 MATERIAL	仕上 FINISH
2	11	Wフレーム化粧カバ	ABS(U.L94V-0認定材料)	[ホワイトグレイ]
4	10	Dフレーム化粧カバ 400-2		[ダークビバー]
2	09	Hフレーム化粧カバ 222-2		
4	08	フィート		
2	07	リヤWフレーム 430-2	A6063S T5	B2アルマイト
2	06	フロントWフレーム 430-2		
2	05	マウントアングル 222-2		
2	04	ハンドル 222-2		
4	03	Dフレーム EIA 400-2		
2	02	リヤHフレーム 222-2		
2	01	フロントHフレーム 222-2		

図番	DRAWING No.	部品名	PART NAME	材質	MATERIAL	仕上	FINISH

単位 UNIT	mm	設計 DESIGNED	検閲 CHECKED	承認 APPROVED	図名 TITLE	外觀寸法	
尺度 SCALE	1:4				品名 NAME	RKU2カードユニットケース	
型式 MODEL					型式 MODEL	RKU2-2240	
					図番 DRAWING No.	RKU2-013903	

IDEAL 摂津金属工業株式会社