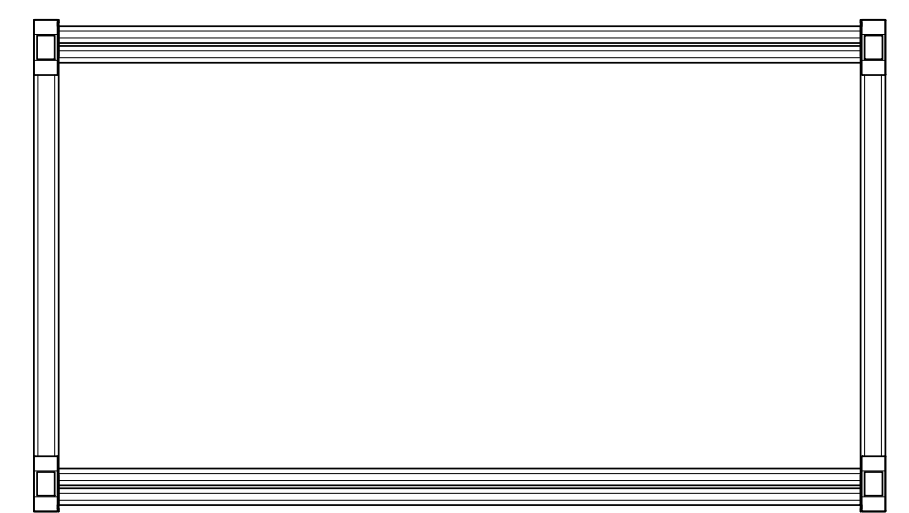
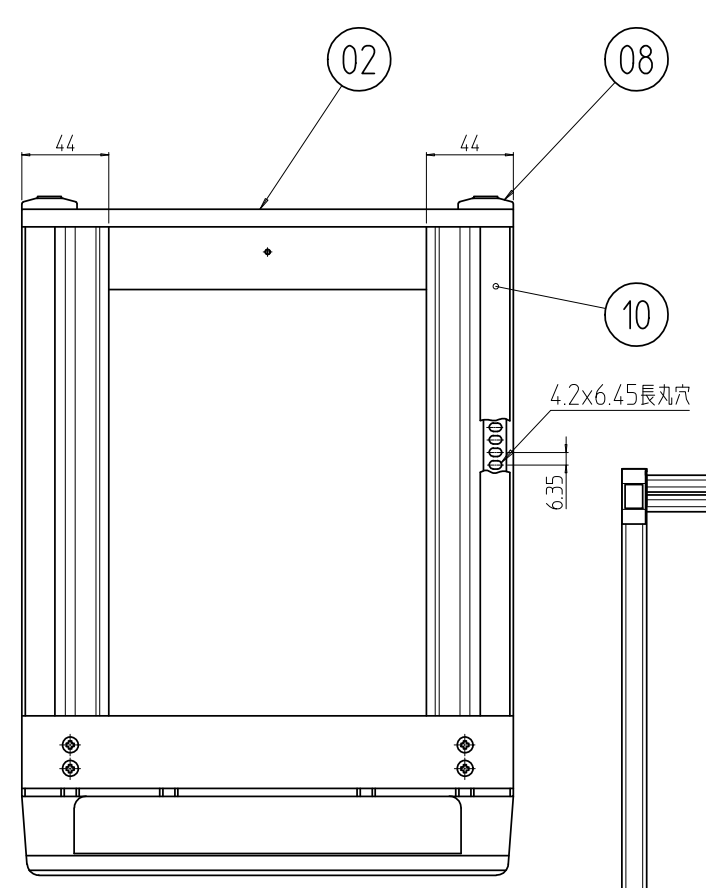
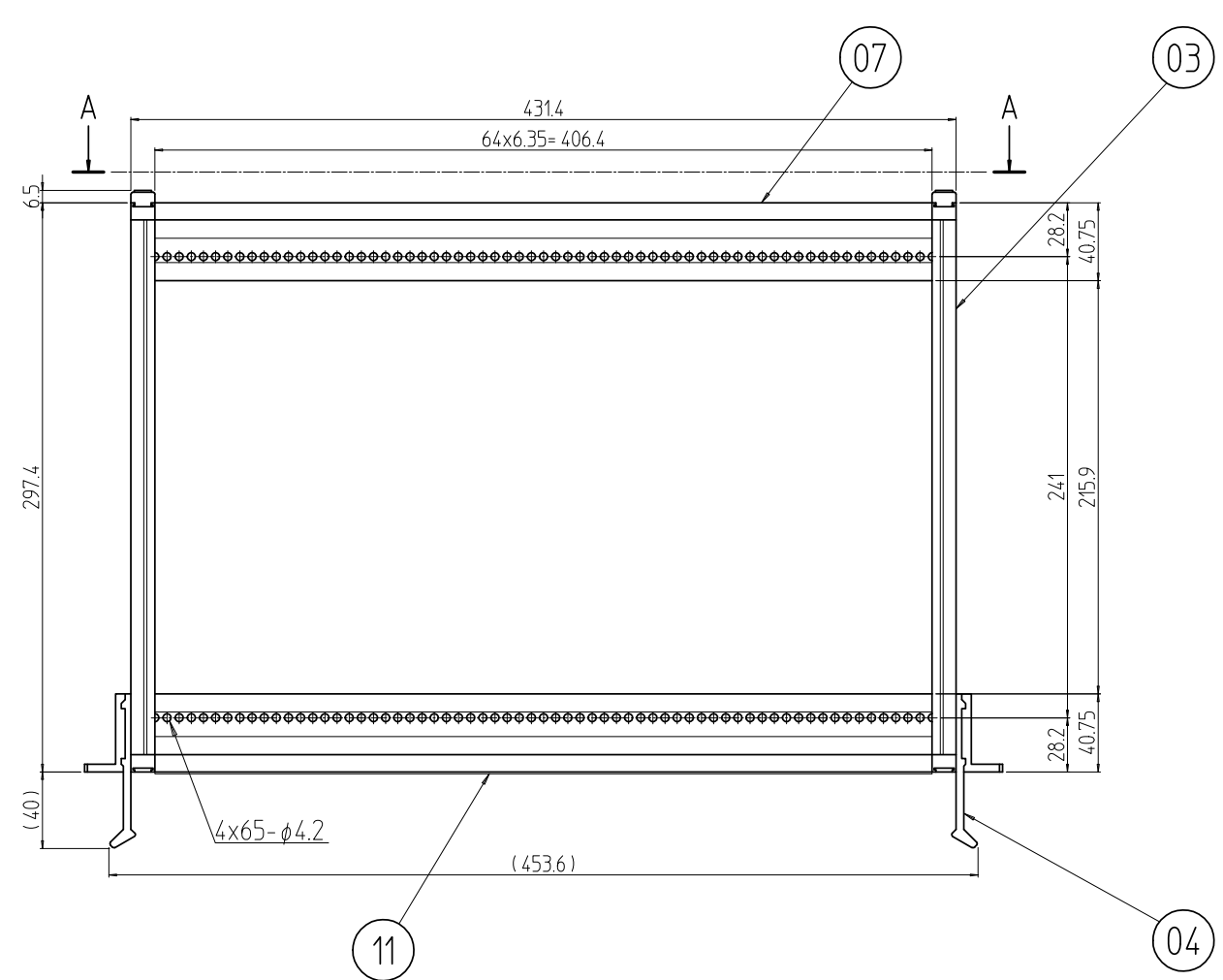
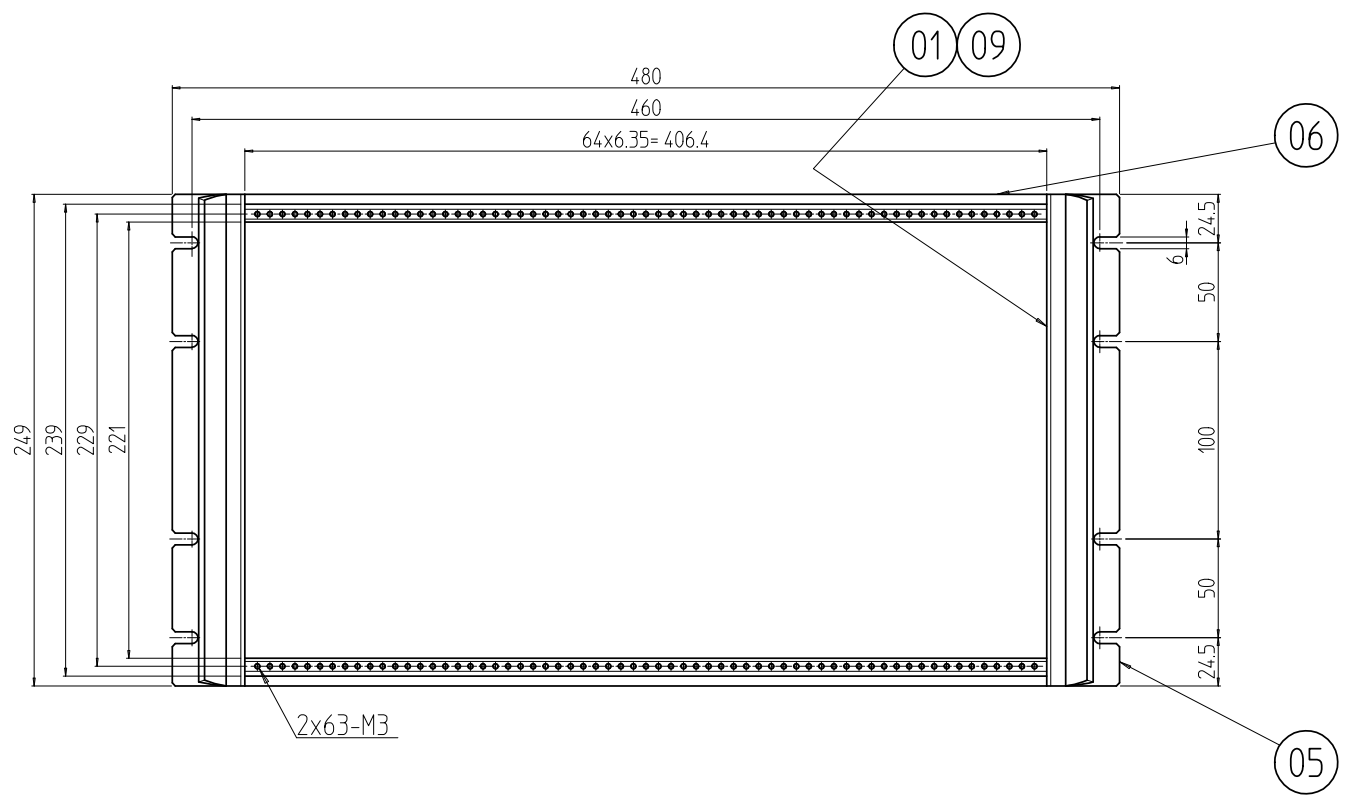


変更 REVISIONS			
回数 REV. MARK	日付 DATE	記事 CONTENTS	変更者 REVISED BY



A-A



2	11	Wフレーム化粧カバ			ABS/UL94V-0(認定材料)	「ホワイトグレイ」			
4	10	Dフレーム化粧カバ 300-2				「ダークビバー」			
2	09	Hフレーム化粧カバ 250-2							
数量	4	08	フィート						
2	07	リヤWフレーム 430-2							
2	06	フロントWフレーム 430-2							
2	05	マウントアングル 250-2							
2	04	ハンドル 250-2			A6063S T5	B2アルマイト			
4	03	Dフレーム JIS 300-2							
2	02	リヤHフレーム 250-2							
2	01	フロントHフレーム 250-2							
個数	No.	図番	DRAWING No.	部品名	PART NAME	材質	MATERIAL	仕上	FINISH
MODEL		単位	mm	設計	検査	承認	外観寸法		
SCALE	1:4						品名 RKU2カードユニットケース		
							型式 RKU2-2530		
RKU2-2530							図番 RKU2-011703		
							DRAWING No. RKU2-011703		

IDEAL 摂津金属工業株式会社