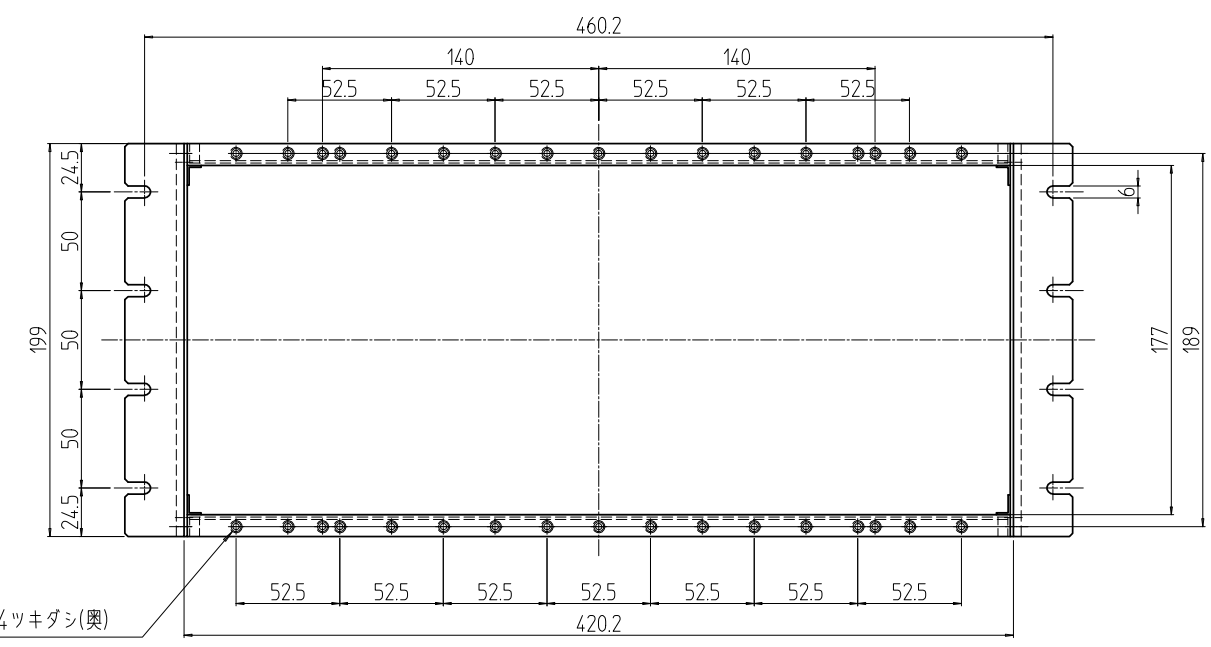
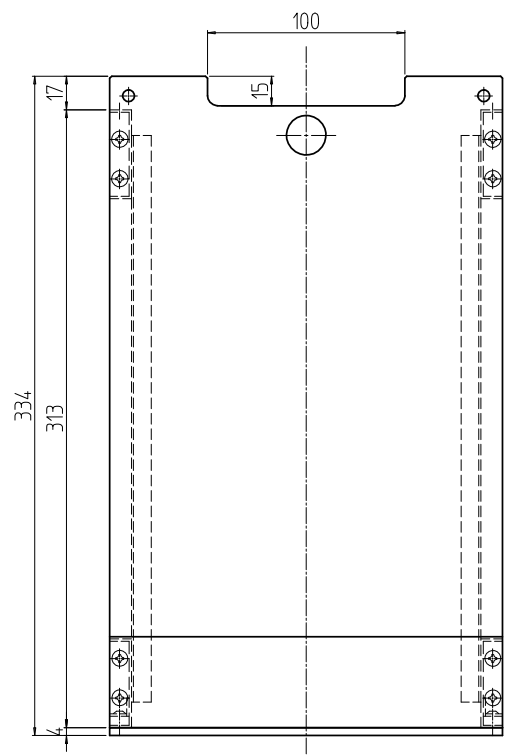
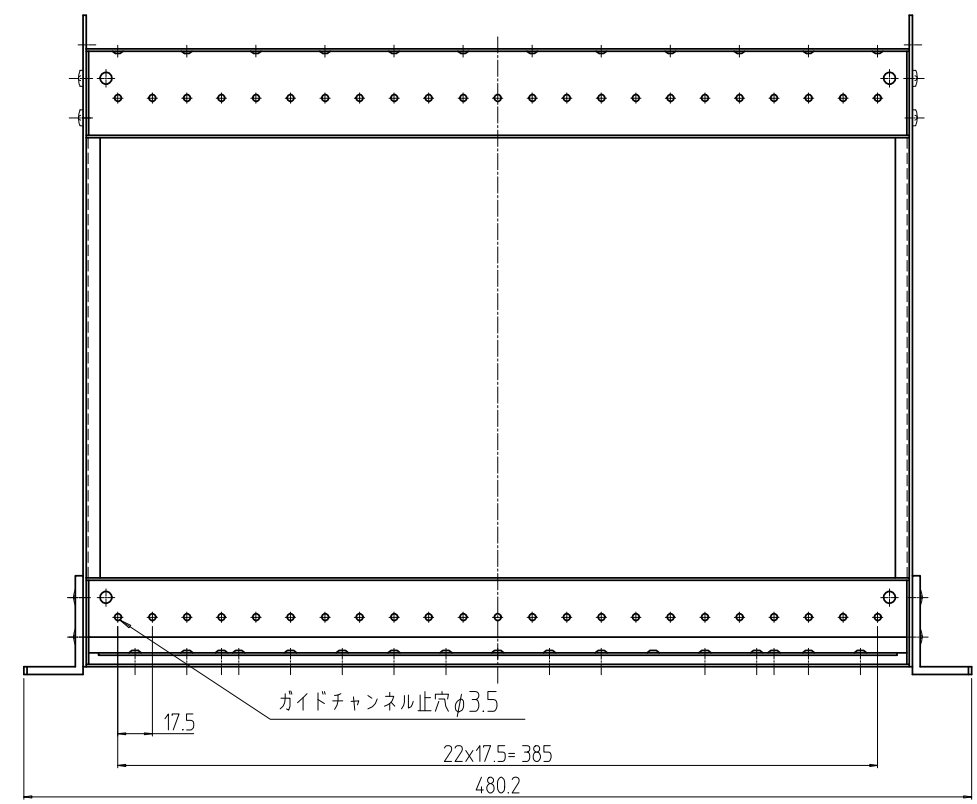
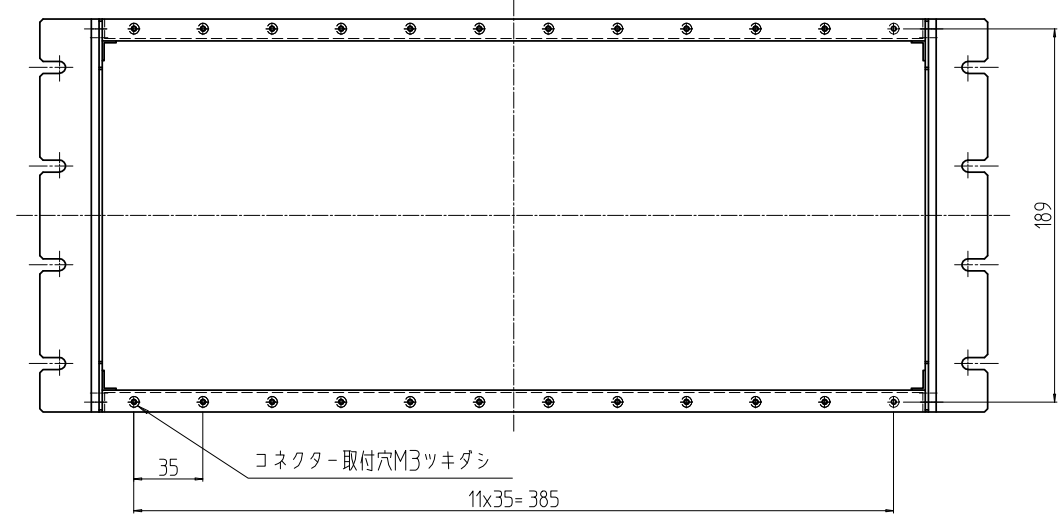



変更 REVISIONS			
回数 REV. MARK	日付 DATE	記事 CONTENTS	変更者 REVISED BY



単位 UNIT	mm	設計 DESIGNED	検 CHECKED	承認 APPROVED	図名 TITLE	外觀寸法
尺度 SCALE	1:4				品名 NAME	RTラックトレイ
 摂津金属工業株式会社					型式 MODEL	RT-200
					図番 DRAWING No.	RT-02011C