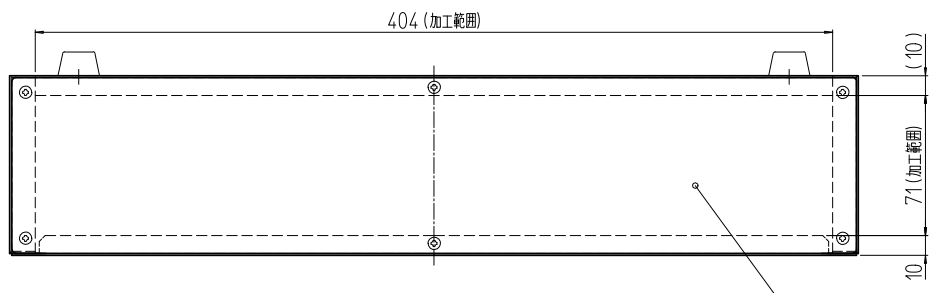
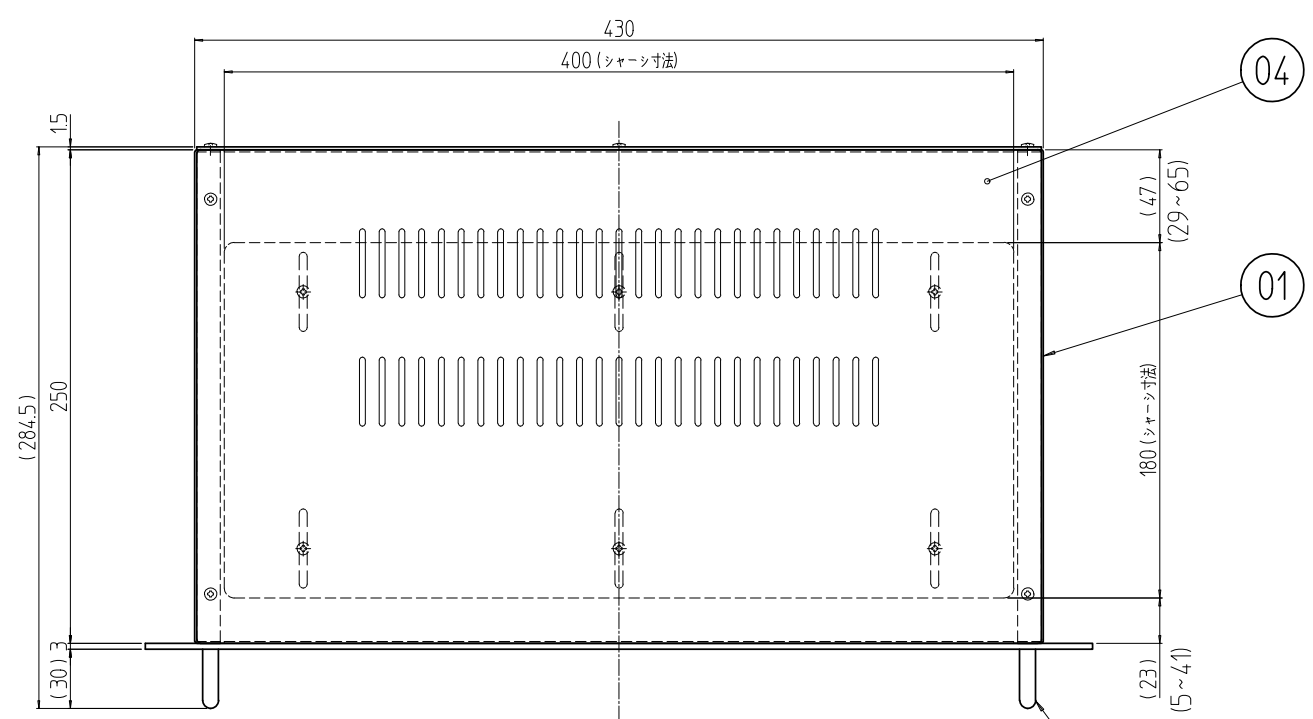


変更 REVISIONS			
回数 REV. MARK	日付 DATE	記事 CONTENTS	変更者 REVISOR



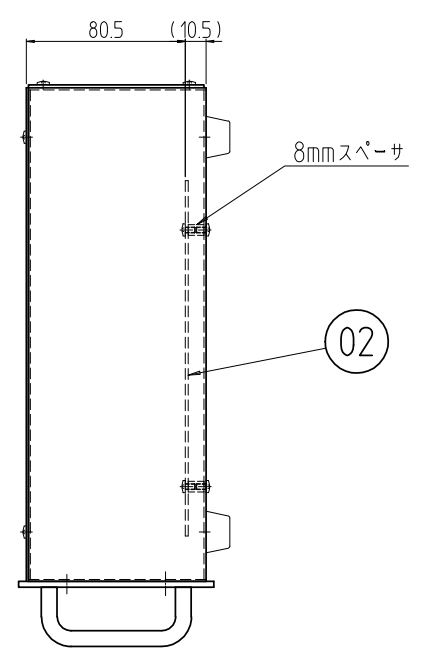
03



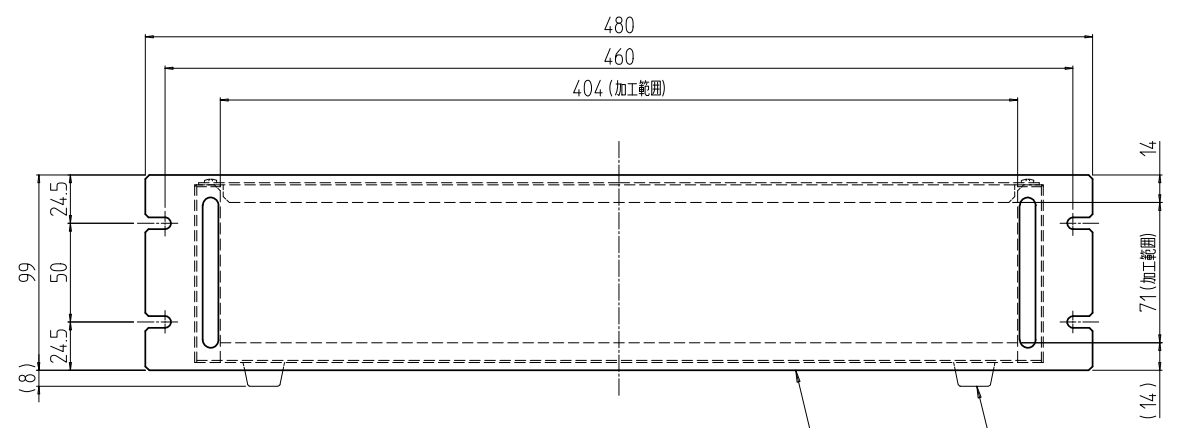
04

01

06



02



05

07

4	07		ゴム足	NRゴム	[黒]
2	06		取手 10 (黒)	SUS304 φ8	[バフ研磨] + [黒クロムメッキ]
1	05		パネル 100	A1050P t3.0	ブラックB2アルマイト
1	04		上板 250	SPCC t1.0	[ブラック]N1.0レザ-サテン塗装
1	03		リヤパネル 100	カラーALP t1.5	[ブラック]
1	02		シャーシ 250	A1050P t1.5	生地(片面ビニ-ルコート)
1	01		本体 1025	SPCC t1.0	[ブラック]N1.0レザ-サテン塗装
個数 QUANTITY	No.	図番 DRAWING No.	部品名 PART NAME	材質 MATERIAL	仕上 FINISH
MODEL		単位 UNIT	設計 検 図 承認 DESIGNED CHECKED APPROVED	図名 TITLE 外観寸法	
		尺度 SCALE		品名 NAME RJU2ユニットケース	
				型式 MODEL RJU2-1025N1	
RJU2-1025N1			出	図番 DRAWING No. RJU2-030511	
			IDEAL 摂津金属工業株式会社		