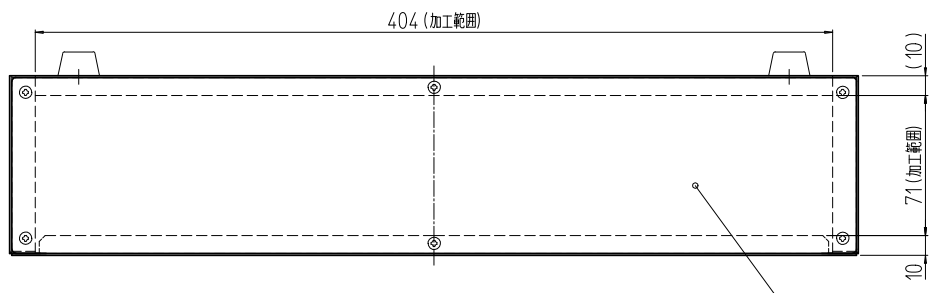
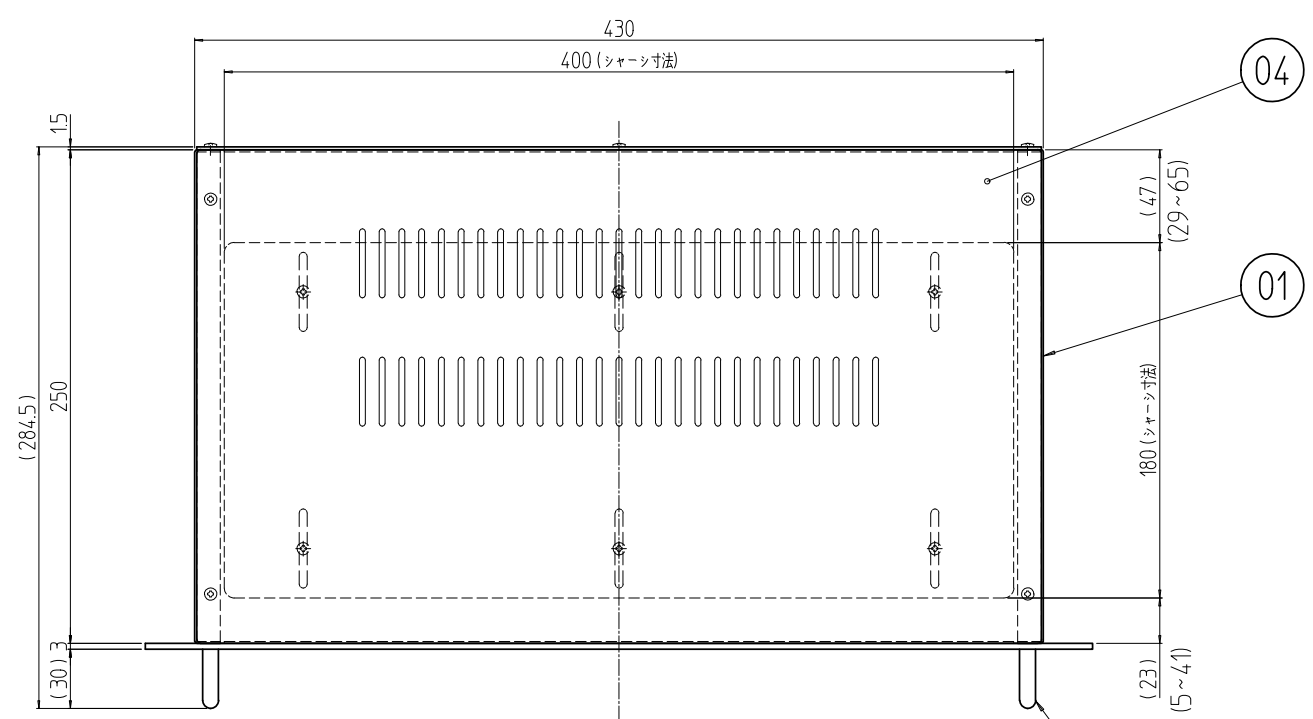


変更 REVISIONS			
回数 REV. MARK	日付 DATE	記事 CONTENTS	変更者 REVISOR



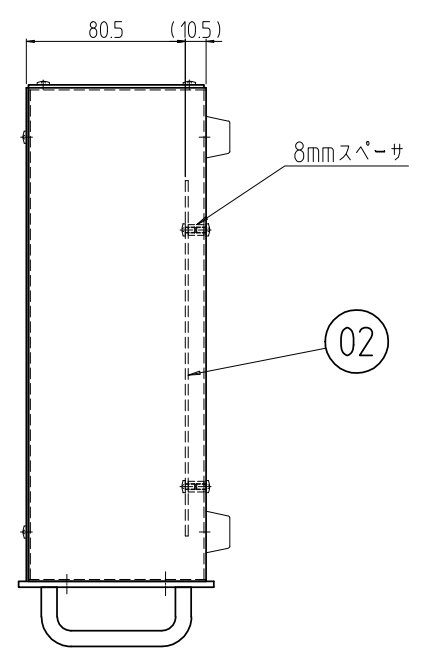
03



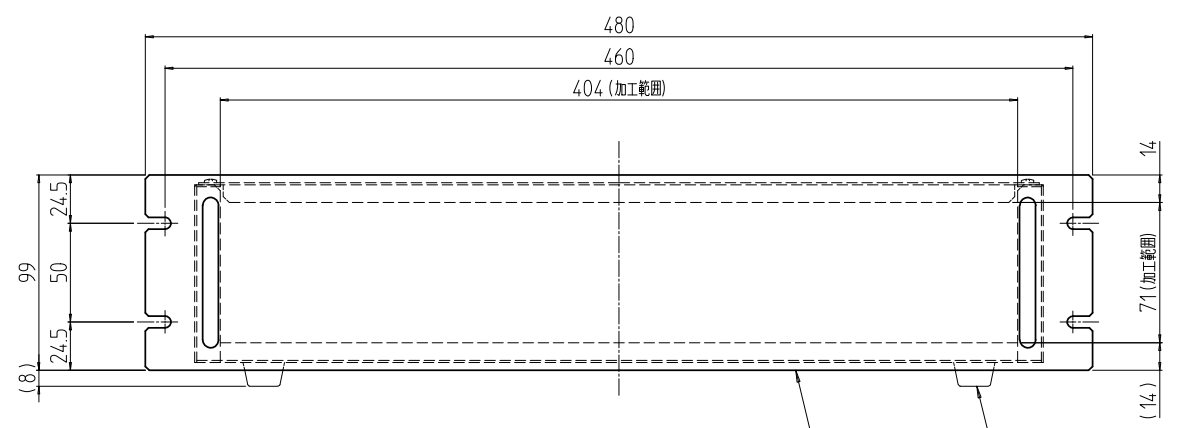
04

01

06



02



05

07

4	07	ゴム足	NRゴム	「黒」	
2	06	取手 10	SUS304 φ8	バフ研磨「鏡面」	
1	05	パネル 100	A1050P t3.0	ヘアラインB2アルマイト	
1	04	上板 250	SPCC t1.0	「ホワイトグレイ」7.5Y7.4/0.8(25)メラミン塗装	
1	03	リヤパネル 100	A1050P t1.5	生地(片面ビニールコート)	
1	02	シャーシ 250	SPCC t1.0	「ホワイトグレイ」7.5Y7.4/0.8(25)メラミン塗装	
1	01	本体 1025	SPCC t1.0	「ホワイトグレイ」7.5Y7.4/0.8(25)メラミン塗装	
個数 QUANTITY	No.	図番 DRAWING No.	部品名 PART NAME	材質 MATERIAL	仕上 FINISH
単位 UNIT	mm	設計 DESIGNED	検図 CHECKED	承認 APPROVED	図名 TITLE
尺度 SCALE	1:4				品名 NAME
					外形寸法
					品名 NAME
型式 MODEL	RJU2-1025WG				図番 DRAWING No.
					RJU2-010511