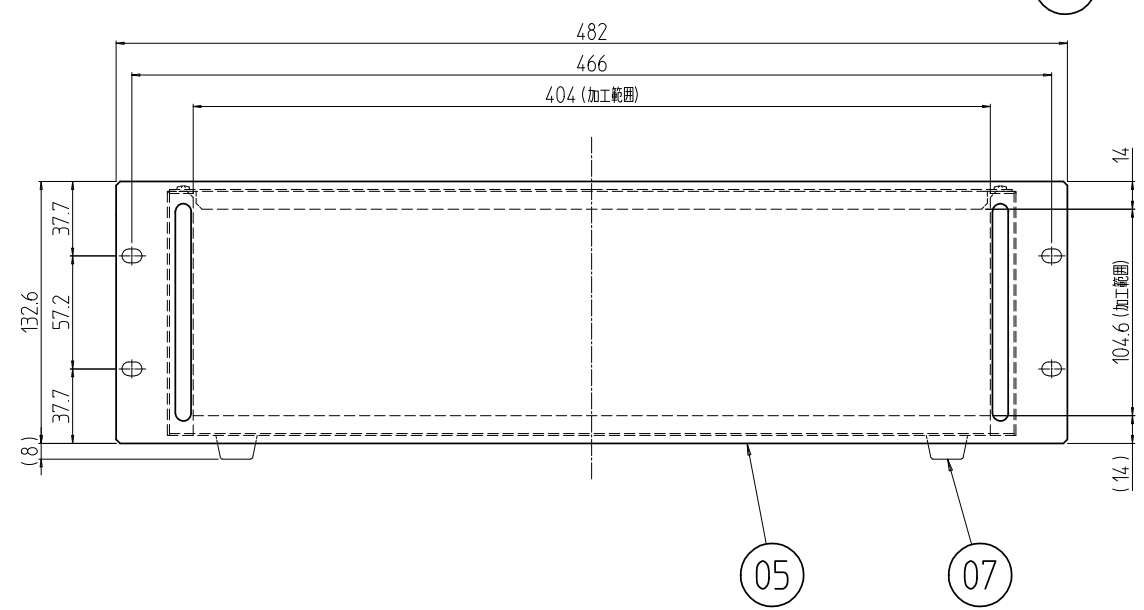
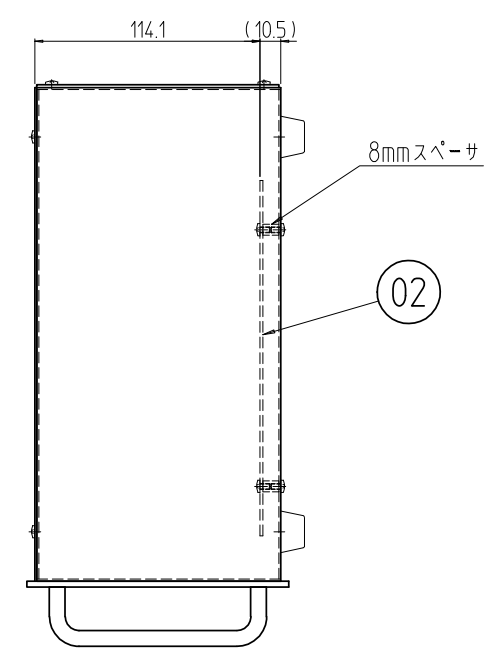
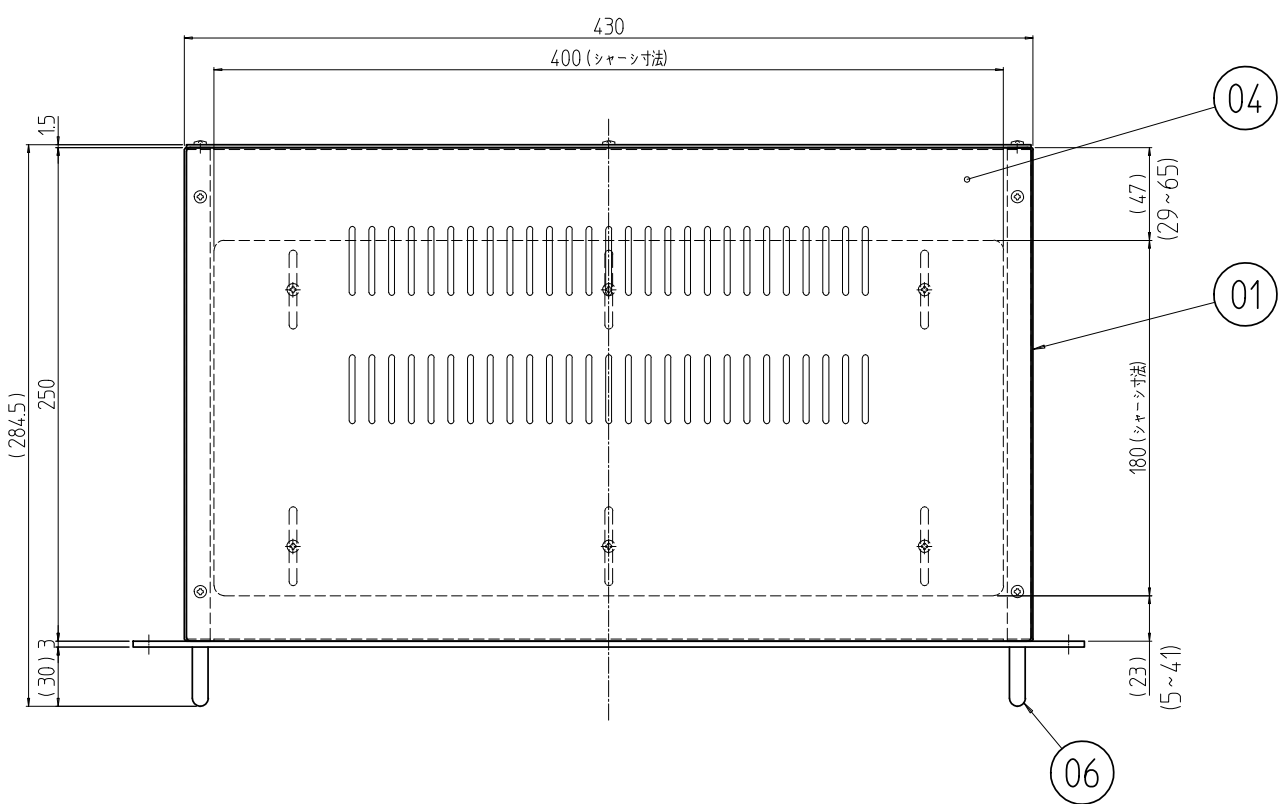
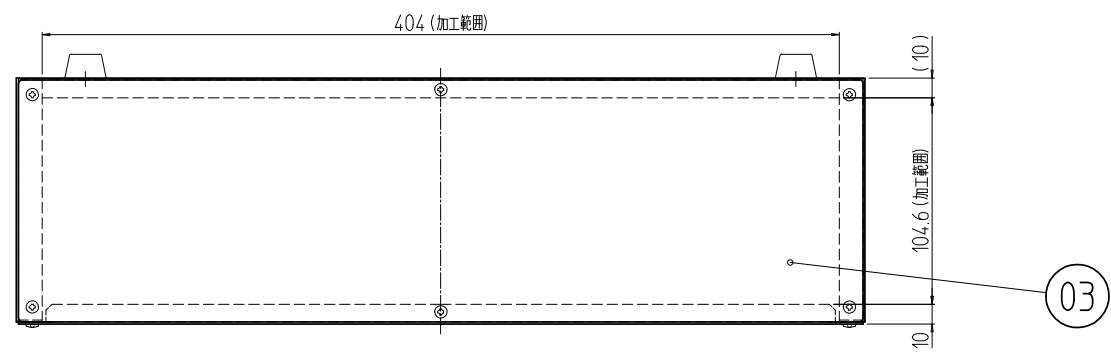


変更 REVISIONS			
回数 REV. MARK	日付 DATE	記事 CONTENTS	変更者 REVISED BY



4	07		ゴム足	NRゴム	「黒」
2	06		取手 13	SUS304 φ8	バフ研磨「鏡面」
1	05		パネル 133	A1050P t3.0	ヘアラインB2アルマイト
1	04		上板 250	SPCC t1.0	「ホワイトグレイ」7.5Y7.4/0.8(25)メラミン塗装
1	03		リヤパネル 13	A1050P t1.5	生地(片面ビニールコート)
1	02		シャーシ 250	SPCC t1.0	「ホワイトグレイ」7.5Y7.4/0.8(25)メラミン塗装
1	01		本体 1325	SPCC t1.0	「ホワイトグレイ」7.5Y7.4/0.8(25)メラミン塗装
個数 QUANTITY	No.	図番 DRAWING No.	部品名 PART NAME	材質 MATERIAL	仕上 FINISH
MODEL		単位 UNIT	設計 検図 承認 DESIGNED CHECKED APPROVED	図名 TITLE	
型式		尺度 SCALE		品名 NAME	
		1 : 4		RJU2ユニットケース	
				型式 MODEL	
				RJU2-1325WG	
				図番 DRAWING No.	
				RJU2-010311	

IDEAL 摂津金属工業株式会社