

RTG_{SERIES} カードガイドセット

RoHS
対応品

ねじ付

アルミ

販売単位
10本

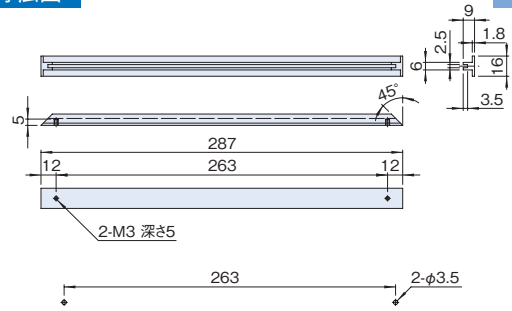


特徴

- サブブラックRTシリーズ用のカードガイドです。
- サブブラックへは下側から付属のM3ねじを用いて取り付けます。
- 使用できるPCBの厚さは1.6mmです。

外観寸法図

単位 mm



取付穴寸法図

構成内容

名称	個数	材質	色・外装処理
カードガイド	10	アルミ押出形材	B2アルマイト

付属品 取付用ねじ(M3×5mm/バインド小ねじ)

機種内容

在庫区分	型番	外形寸法(mm)			備考
		Wo	Ho	Do	
在庫品	RTG-10	16	9	287	使用可能なPCBの板厚 1.6mm

RTG_{SERIES} カードガイドセット

RoHS
対応品

ねじ付

アルミ

販売単位
2本

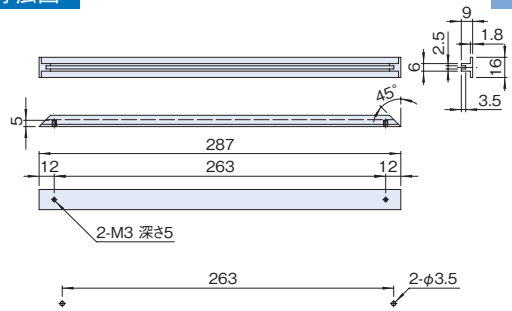


特徴

- サブブラックRTシリーズ用のカードガイドです。
- サブブラックへは下側から付属のM3ねじを用いて取り付けます。
- 使用できるPCBの厚さは1.6mmです。

外観寸法図

単位 mm



取付穴寸法図

構成内容

名称	個数	材質	色・外装処理
カードガイド	2	アルミ押出形材	B2アルマイト

付属品 取付用ねじ(M3×5mm/バインド小ねじ)

機種内容

在庫区分	型番	外形寸法(mm)			備考
		Wo	Ho	Do	
在庫品	RTG-2	16	9	287	使用可能なPCBの板厚 1.6mm