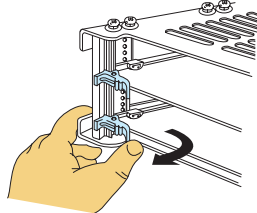




取付例



特徴

- 使用することで、サブラック等からPCBを容易に引き抜けます。
- サブラックRKU/RKU2シリーズのカードガイド挿入口に合わせて設計されており、カードガイドRKPシリーズとの併用は最適です。
- PCBに指定穴を開けてから、付属の波形ロールピンで取り付けます。
- カードの区分け表示をすることができ、ダイモテープの幅6mmをはめこむことができます。

構成内容

照番	名称	個数	材質	色・外装処理	備考
1	カードエクストラクタ	2	ポリアミド6	「ブラック」	—
2	波形ロールピン	2	ステンレス鋼	生地	呼び径2.5×8mm

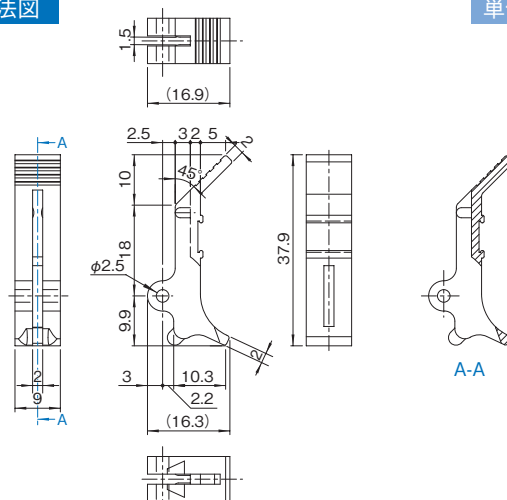
付属品 無

機種内容

在庫区分	型番	外形寸法(mm)			備考
		Wo	Ho	Do	
在庫品	RKP-75ACP	9	37.9	16.3	使用可能なPCBの板厚 1.6mm

外觀寸法図

単位 mm



サブラックRKU/RKU2に
使用する場合

サブラックFBCシリーズ、カードケージ
JFCシリーズに使用する場合

