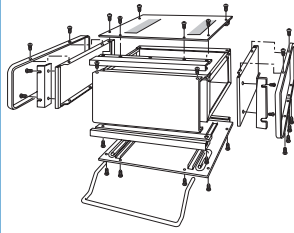


FA SERIES ユニットケース タイプA

RoHS
対応品

19INCH
JIS

販売単位
1個



特徴

- 19インチユニットケースでJISC6010-2に準拠しています。
- 構成部品にアルミニウム押出形材、鉄板等を用い「ハビアングレー」レザートーン塗装仕上を標準としています。
- 工場、研究所など幅広い分野でご利用いただける計測器スタイルのユニットケースです。
- 内部はパレットタイプのシャーシを設けており、アルミニウム板を用いていますので穴加工が容易です。
- 本ユニットケースはデスクトップとしてもお使いいただくことができ、その場合には、ケース左右のラックマウントブラケットを用いる必要がありません。
- ケースを傾けてパネル部の操作をやすくさせることのできるチルトスタンドが付属されています。

注意

- 19インチラックへ取り付けするには、別売の化粧ビス(PBOシリーズ)が必要です。
- ケース前面の穴加工は、パネルだけでなくシャーシにも加工が必要になります。

構成内容

照番	名称	個数	材質	色・外装処理
1	上カバー	1	鋼板 t0.8 バンチングメタル t0.8	「ハビアングレー」レザートーン 塗装
2	下カバー	1	鋼板 t0.8	
3	側板	2	鋼板 t1.0	生地 (片面ビニールコート)
4	シャーシ	1	アルミ板 t1.0	
5	シャーシアングル	対称計2	アルミ亜鉛合金コート鋼板 t1.0	生地
6	パネル止め金具	2	アルミ亜鉛合金コート鋼板 t0.8	
7	パネルサッシ	2	アルミ押出形材	ヘアラインB2アルマイト
8	パネル	1	アルミ板 t1.0	ホーニングB2アルマイト
9	サイドアングル	2	アルミ押出形材	ヘアラインB2アルマイト
10	ラックマウントアングル	2	鋼板 t1.6	「ハビアングレー」レザートーン塗装
11	スタンド	1	軟鋼線材 φ6	ニッケルクロムめっき

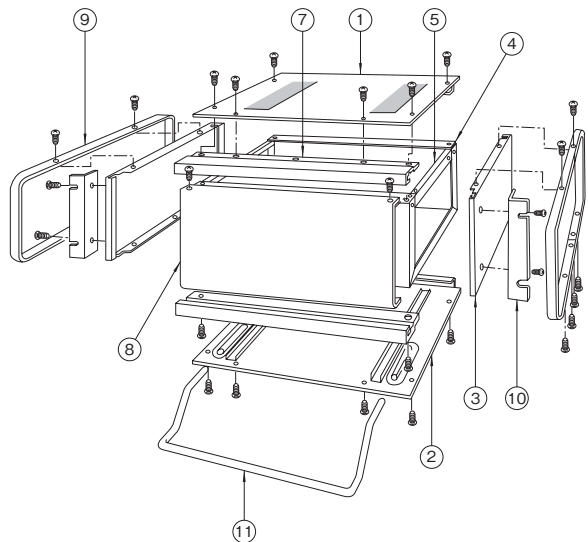
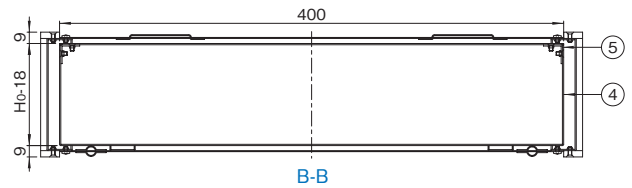
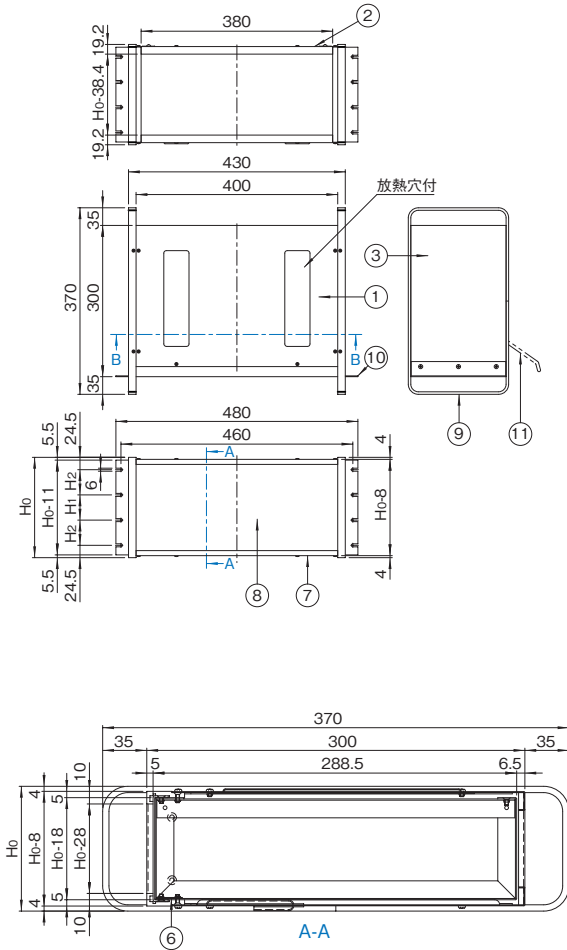
※ 一部のパーツ及びねじ類を省略しています。 付属品 無

機種内容

在庫区分	型番	外形寸法 (mm)			詳細寸法 (mm)		取付規格	質量 (kg)
		W ₀	H ₀	D ₀	H ₁	H ₂		
在庫品	FA-100	480	99	300	50	—	JIS	4.0
	FA-150		149		100	50		4.3
	FA-200		199		50	50		5.3

外観寸法図

単位 mm

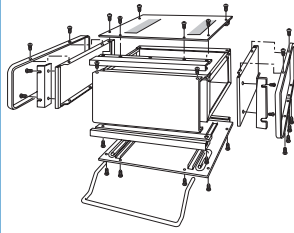


FA SERIES ユニットケース タイプA

RoHS
対応品

19INCH
JIS

販売単位
1個



特徴

- 19インチユニットケースでJISC6010-2に準拠しています。
- 構成部品にアルミニウム押出形材、鉄板等を用い「ハビアングレー」レザートーン塗装仕上を標準としています。
- 工場、研究所など幅広い分野でご利用いただける計測器スタイルのユニットケースです。
- 内部はパレットタイプのシャーシを設けており、アルミニウム板を用いていますので穴加工が容易です。
- 本ユニットケースはデスクトップとしてもお使いいただくことができ、その場合には、ケース左右のラックマウントブラケットを用いる必要がありません。
- ケースを傾けてパネル部の操作をやすくさせることのできるチルトスタンドが付属されています。

注意

- 19インチラックへ取り付けするには、別売の化粧ビス(PBOシリーズ)が必要です。
- ケース前面の穴加工は、パネルだけでなくシャーシにも加工が必要になります。

構成内容

照番	名称	個数	材質	色・外装処理
1	上カバー	1	鋼板 t0.8 バンチングメタル t0.8	「ハビアングレー」レザートーン 塗装
2	下カバー	1	鋼板 t0.8	
3	側板	2	鋼板 t1.0	生地(片面ビニールコート)
4	シャーシ	1	アルミ板 t1.0	
5	シャーシアングル	対称計2	アルミ亜鉛合金コート鋼板 t1.0	生地
6	パネル止め金具	2	アルミ亜鉛合金コート鋼板 t0.8	
7	パネルサッシ	2	アルミ押出形材	ヘアラインB2アルマイト
8	パネル	1	アルミ板 t1.0	B2アルマイト
9	サイドアングル	2	アルミ押出形材	バフヘア-B2アルマイト
10	ラックマウントアングル	2	鋼板 t1.6	「ハビアングレー」レザートーン塗装
11	スタンド	1	軟鋼線材 φ6	ニッケルクロムめっき

※ 一部のパーツ及びねじ類を省略しています。 付属品 無

機種内容

在庫区分	型番	外形寸法(mm)			詳細寸法(mm)		取付規格	質量(kg)
		W ₀	H ₀	D ₀	H ₁	H ₂		
在庫品	FA-100N	480	99	300	50	—	JIS	4.0
	FA-150N		149		100	4.3		
	FA-200N		199		50	50		5.3

外観寸法図

単位 mm

