

特徴

- 19インチユニットケースでJISC6010-2に準拠しています。
- 回路の組み込みはもとより、重い電子部品の組み込みにも十分耐えることのできる構造になっています。
- 構成部品にアルミニウム板と鉄板を用い、「亜鉛めっき」仕上を標準としています。
- 工場、研究所など幅広い分野でご利用いただけるユニットケースです。
- 内部はシャーシ兼用のユニットケース本体となっています。
- デスクトップでも使用できるようにフィート付が付いています。

注意

- 19インチラックへ取り付けするには、別売の化粧ビス(PBOシリーズ)が必要です。

構成内容

照番	名称	個数	材質	色・外装処理
1	ボディ	1	銅板 t1.6	亜鉛めっき
2	カバー	1	銅板 t1.0	
3	フロントパネル	1	アルミ板 t4.0	ホーニングB2アルマイト
4	リヤパネル	1	アルミ板 t2.0	生地(片面ビニールコート)
5	ハンドル	2	アルミ押出型材	ヘアラインB2アルマイト
6	フィート	4	ネオプレンゴム	「ブラック」

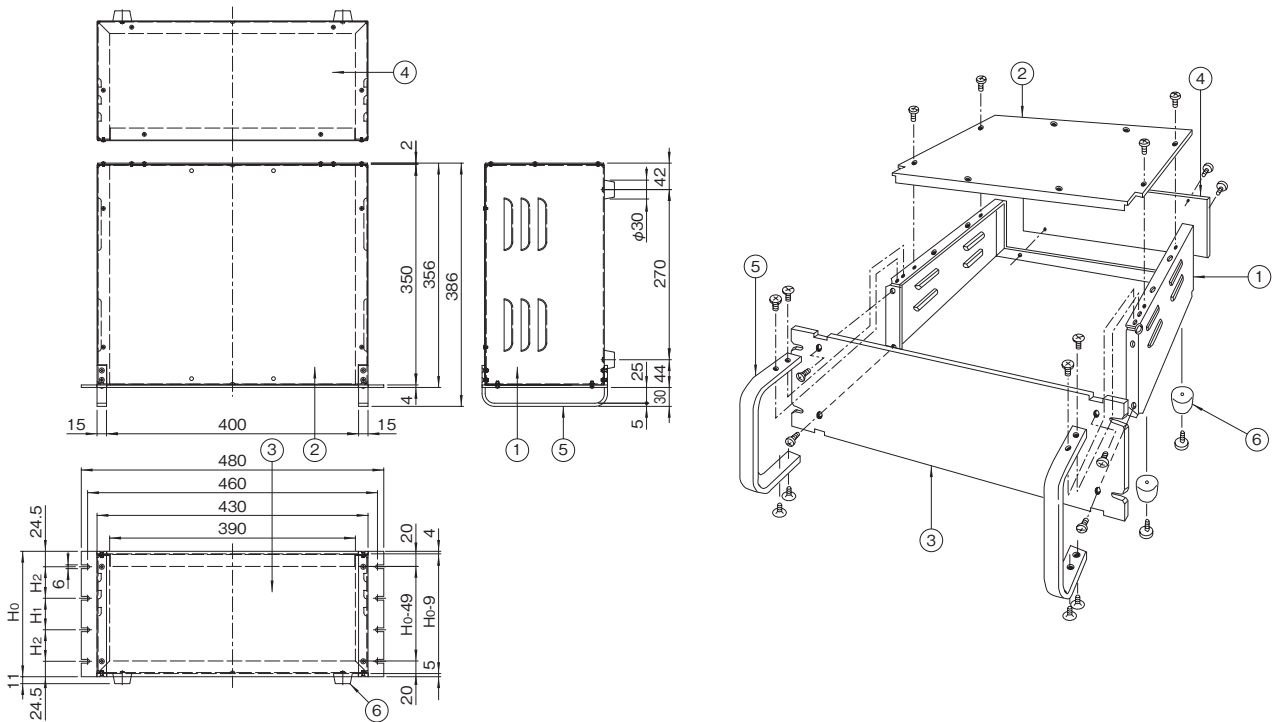
※ 一部のパーツ及びねじ類を省略しています。 付属品 無

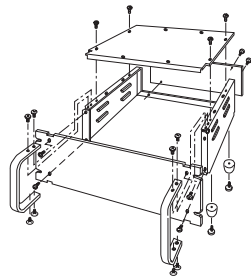
機種内容

在庫区分	型番	外形寸法(mm)			詳細寸法(mm)		取付規格	質量(kg)
		W ₀	H ₀	D ₀	H ₁	H ₂		
在庫品	RU-150	480	149	356	100	—	JIS	5.9
	RU-200		199		50	50		6.8
	RU-250		249		100	50		7.8

外観寸法図

単位 mm





特徴

- 19インチユニットケースでJISC6010-2に準拠しています。
- 回路の組み込みはもとより、重い電子部品の組み込みにも十分耐えることのできる構造になっています。
- 構成部品にアルミニウム板と鉄板を用い、「亜鉛めっき」仕上を標準としています。
- 工場、研究所など幅広い分野でご利用いただけるユニットケースです。
- 内部はシャーシ兼用のユニットケース本体となっています。
- デスクトップでも使用できるようにフィート付が付いています。

注意

- 19インチラックへ取り付けするには、別売の化粧ビス(PBOシリーズ)が必要です。

構成内容

照番	名称	個数	材質	色・外装処理
1	ボディ	1	銅板 t1.6	亜鉛めっき
2	カバー	1	銅板 t1.0	
3	フロントパネル	1	アルミ板 t4.0	B2アルマイト
4	リヤパネル	1	アルミ板 t2.0	生地(片面ビニールコート)
5	ハンドル	2	アルミ押出型材	バフヘアー-B2アルマイト
6	フィート	4	ネオプレンゴム	「ブラック」

※ 一部のパーツ及びねじ類を省略しています。 付属品 無

機種内容

在庫区分	型番	外形寸法(mm)			詳細寸法(mm)		取付規格	質量(kg)
		W ₀	H ₀	D ₀	H ₁	H ₂		
在庫品	RU-150N	480	149	356	100	—	JIS	5.9
	RU-200N		199		50	50		6.8
	RU-250N		249		100	50		7.8

外観寸法図

単位 mm

