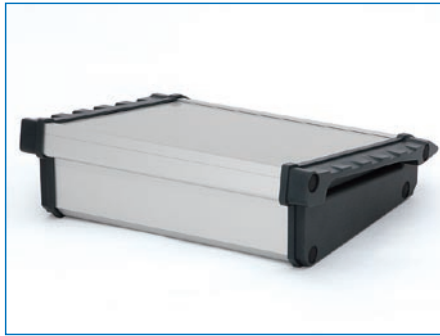
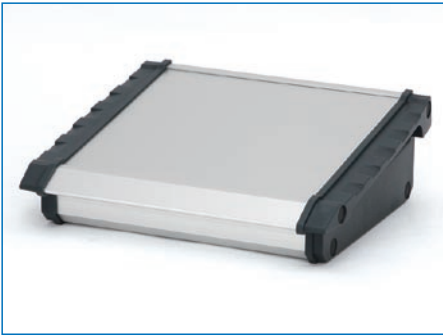


ASC SERIES 傾斜型アルミケース

RoHS
対応品

アルミ

販売単位
1個



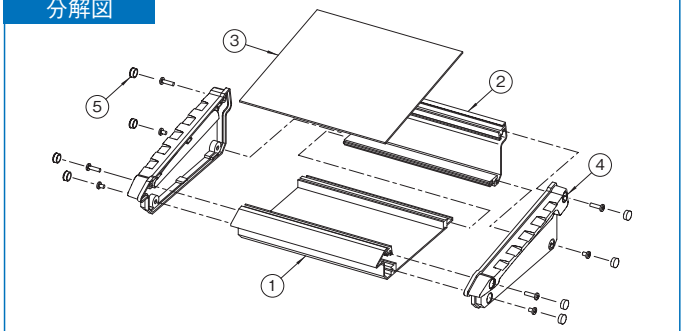
特徴

- 卓上型として、幅広い分野で使用できる電子機器用のアルミ製のケースです。
- 傾斜型のため、操作性と視認性に優れています。
- 優れたデザイン性と機能性を両立しています。
- ケース上面は平板形状のアルミパネルを使用しているため、穴加工が容易です。
- 後面には、USB等のコネクタの取り付けに最適な平面部分があり、加工しやすいように部品が分かれています。
- 特別仕様にて、幅方向のサイズを変更することができます。
- 別売のバッテリーコンパートメント(GGBCシリーズ)を取り付けることにより、単3形乾電池を5個まで使用できます。(別途穴加工が必要です。)
- データ収集、通信システム、入室・セキュリティの管理・制御、医療・研究分野、工場での機械制御、販売管理用等に幅広く使用できます。

機種内容

在庫区分	型番	外形寸法(mm)			質量(kg)
		Wo	Ho	Do	
在庫品	ASC-198021	194	80.5	216	0.77
	ASC-248021	244			0.95
	ASC-298021	294			1.13

分解図



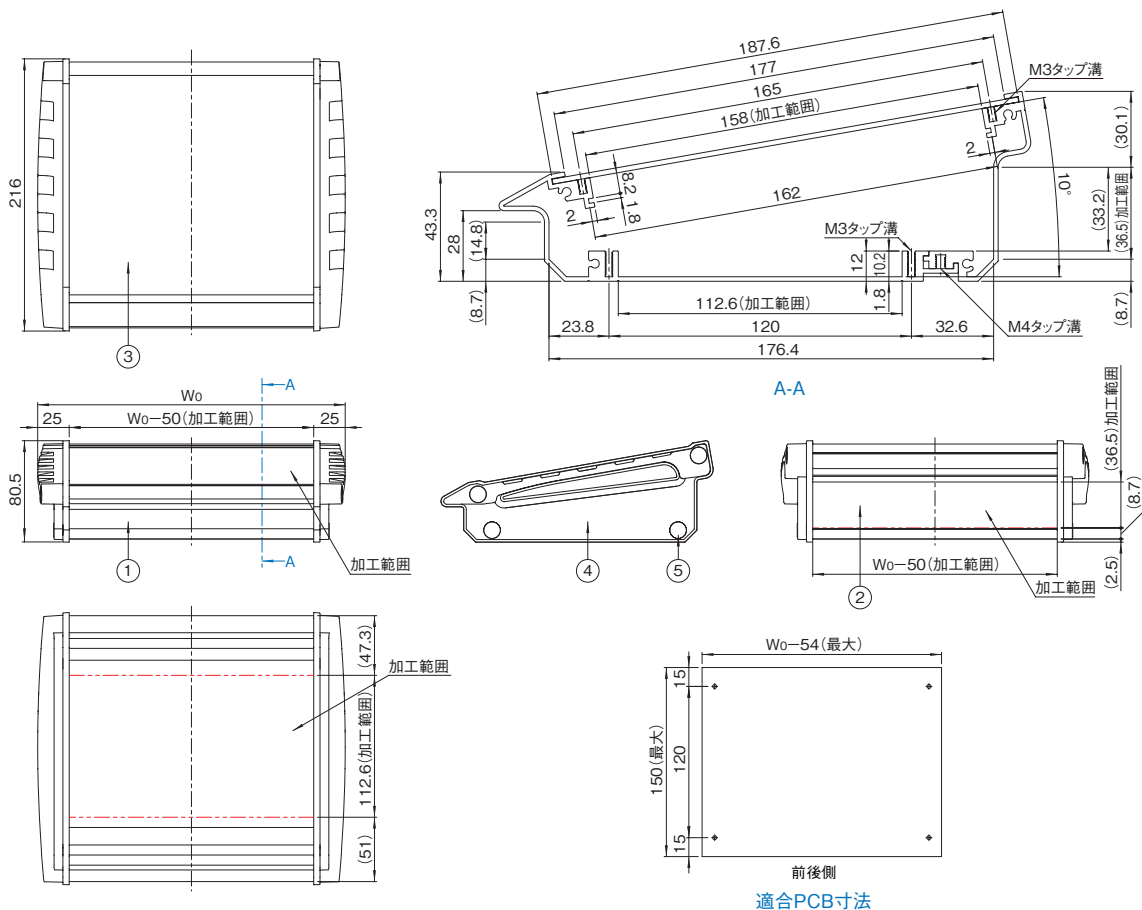
構成内容

照番	名称	個数	材質	色・外装処理
1	本体	1	アルミ押出形材	B2アルマイト
2	リヤカバー	1		
3	トップカバー	1	アルミ板 12.0	
4	サイドカバー	対称計2	UL94V-0適合 ABS	「グレー」
5	穴埋めキャップ	8	強化ポリアミド6	「ブラック」

※おし類を省略しています。

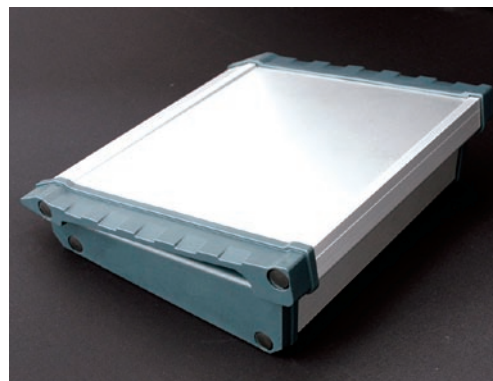
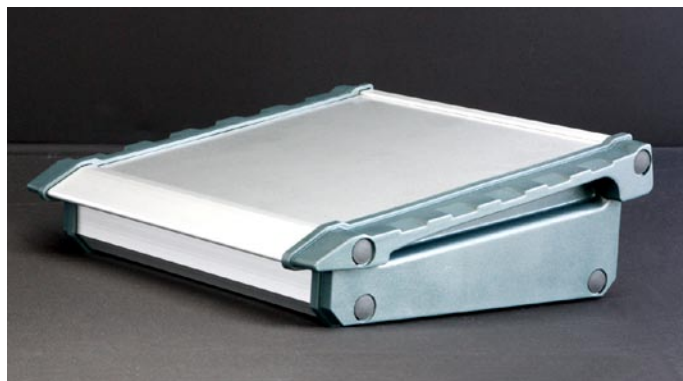
外観寸法図

単位 mm



コラム 開発室のつぶやき

傾斜型アルミケース（ASC シリーズ） ～若手デザイナーによる老舗ブランド再生への挑戦②～



僕はアイディアのジョブズになれるか？

「偉大な大工は、たとえ見えなくてもキャビネットの後ろにちやちや木材を使ったりはしない。」
(スティーブ・ジョブズ)

アルミモバイルケースにより新しいブランドコンセプトを立ち上げ、新たな展開を考えたとき、街中でタブレット端末を操る人々の姿が思い浮かびました。店舗での販売管理や入室管理や工場での機械制御など、日常的にタッチパネル式の液晶ディスプレイやタブレット端末が使用される場合が増えてきております。店舗ではお客様の目に触れる場合が多く、店舗のイメージを損なわない優れたデザイン性のあるケースが必要になり、工場では強度や操作性が良いケースが必要になります。

冒頭の言葉はデザイナーとして僕が衝撃を受けた言葉です。我々のブランドコンセプトでもある価値ある電子機器ケースをお客様に届けるために、妥協せず小さな部分にもこだわりを持ち、特に機能面でも「このカタチでなくてはならない」というデザインの必然性が必要だと考えます。

デザインの必然性

傾斜型アルミケースの傾斜角度は、操作性や視認性に理想的な角度になっており、ストレスなく作業することが出来ます。背面には D-sub コネクターなどが組込みできるように平面部を設け、配線部を上方から保護するように一段段差をつけてあります。また、持ち運ぶことを考慮し、側面のカバーは持ちやすい形状で、表面には指に引かかるようにギザギザの凹凸を設けております。美観を損ねるサイドカバーを固定するネジ頭が体裁面から見えないう、キャップを取り付ける構造になっています。

アルミモバイルケースシリーズ同様、ケース上面のカバーは、平板で取り外せる構造になっており、パネル加工が容易にできます。基板や機器をケースの底面に固定する場合は、通常タッピングビスなどで固定しますが、傾斜型アルミケースの底面には、タップ溝を設けている為、組立の作業性が向上し、確実に機器や基板を固定することが出来ます。ケース底面に加工をすることにより、バッテリーコンパートメント(別売)を組込むことができ電源を確保することも可能です。

「見せるデザイン」から「魅せるデザイン」へ。
僕の挑戦はこのケースとともに始まっています。

著：摂津金属工業株式会社
開発課
久保田圭介

