

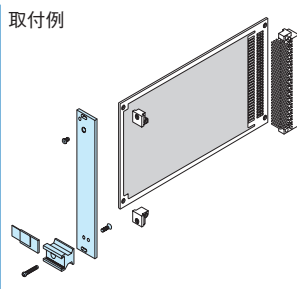
# FRM<sub>SERIES</sub> プラグインユニット(サブラックFBS/FRSシリーズ用)

## FRM<sub>SERIES</sub> プラグインユニット 3Uシングルハイト フロントパネルセット

RoHS  
対応品

ねじ付  
1式

販売単位  
1式



### 構成内容

照番	名称	個数	材質	色・外装処理
1	フロントパネル	1	アルミ板 t2.5	「ケルグレイ」 ポリエステル塗装
2	ハンドル	1	アルミ押出型材	
3	ハンドルカバー	1	ポリエチレンテレフアレート t1.0	「透明」
4	ハンドル化粧紙	1	色彩紙	「銀ネズミ」
5	PCBホルダー→取付ビス2.5A	1	ステンレス鋼	生地
6	M2.5×15 十字穴付なべ小ネジ	1	黄銅	ニッケルめっき
7	M2.5×6 十字穴付皿小ネジ	1/0 ※1		
8	M2.5×10 十字穴付なべ小ネジ	0/1 ※2		

付属品 無  
 ※1 FRM-1304FPS-BB 1個 FRM-1308FPS-BB 0個  
 ※2 FRM-1304FPS-BB 0個 FRM-1308FPS-BB 1個

### 特徴

- サブラック FBS/FRS シリーズ用のプラグインユニットの、フロントパネルとその関連部品一式のセット品です。
- 本パネルの裏面に PCB ホルダーを設けることにより、PCB ならびにツーピースコネクタのプラグタイプを実装でき、小型電子モジュールを完成させることができます。
- フロントパネルは平板形状で、操作部品や表示部品を取り付けるための穴加工、シルクスクリーン印刷、彫刻等の意匠加工が行うことも容易です。
- 本フロントパネルセットは将来電子モジュールをさらに増設することをふまえて、追設予定部にダミーパネルとして設置しておくこともできます。

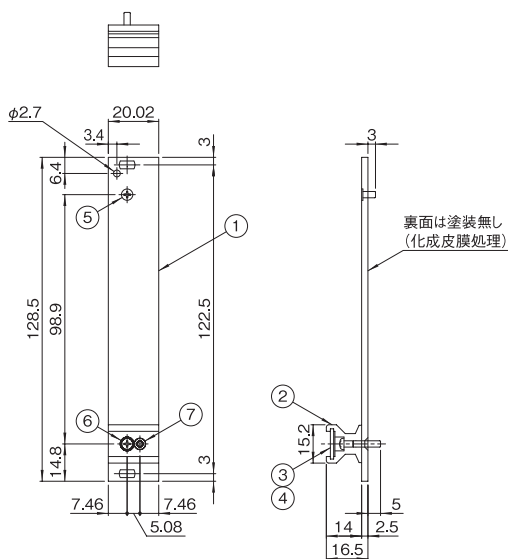
### 機種内容

在庫区分	型番	外形寸法(mm)			適合サブラック型番	質量(g)
		Wo	Ho	Do		
在庫品	FRM-1304FPS-BB	20.02(4HP)	128.5 (3U)	16.5	FRS-13□□-84□HG	25
	FRM-1308FPS-BB	40.35(8HP)	128.5 (3U)	16.5	FBS-13□□-□□N	53

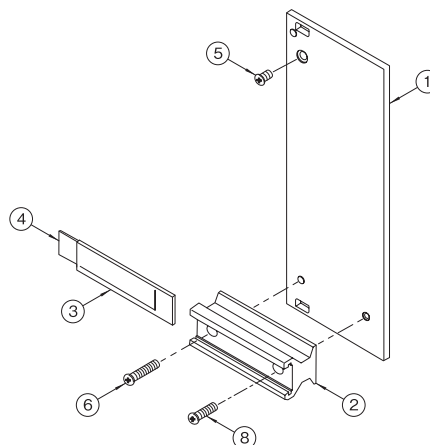
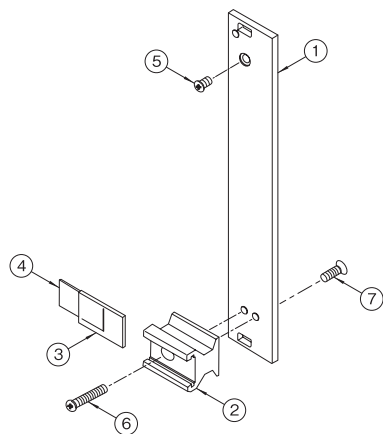
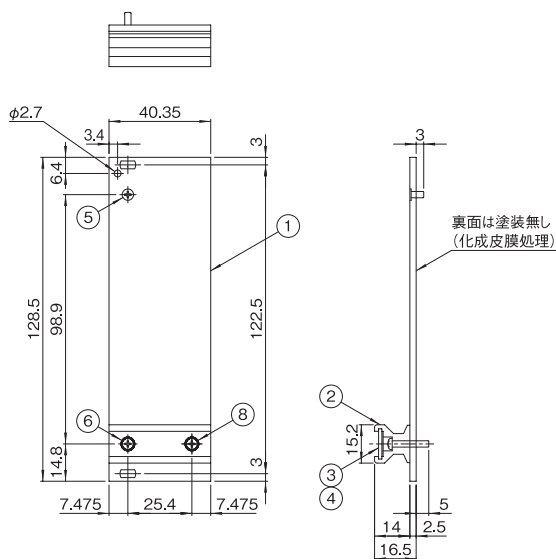
### 外観寸法図

単位 mm

FRM-1304FPS-BB

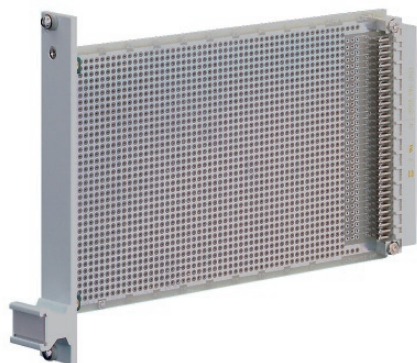


FRM-1308FPS-BB



# FRM SERIES プラグインユニット 3Uシングルハイト 実装例

## 実装例



FRM-25BH-A



FRM-25BH-B

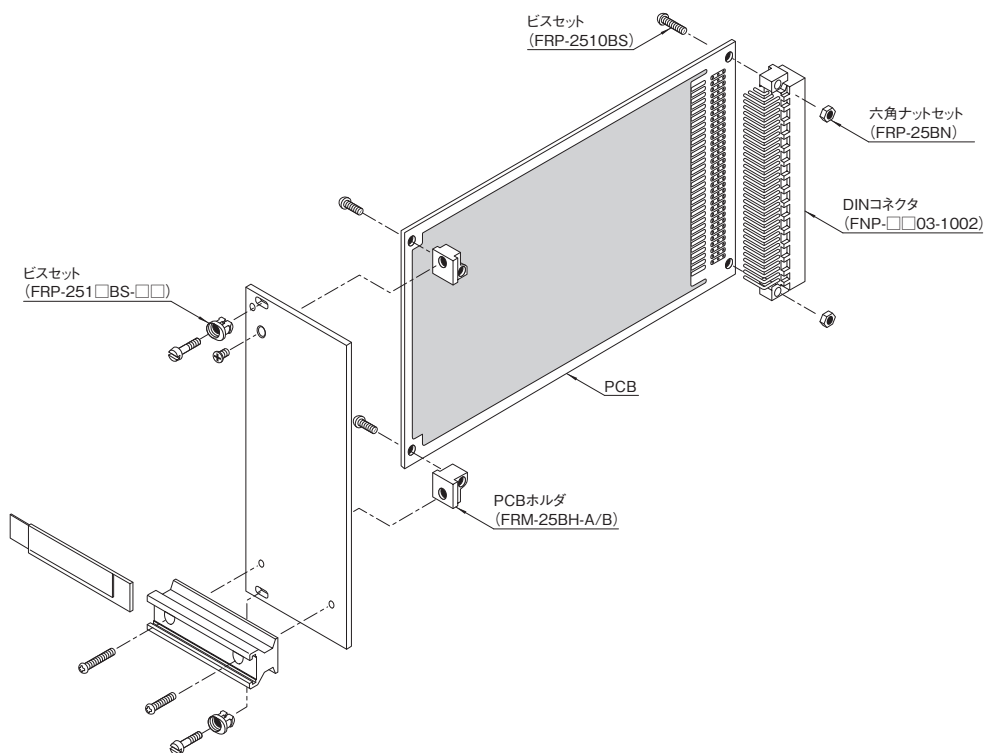
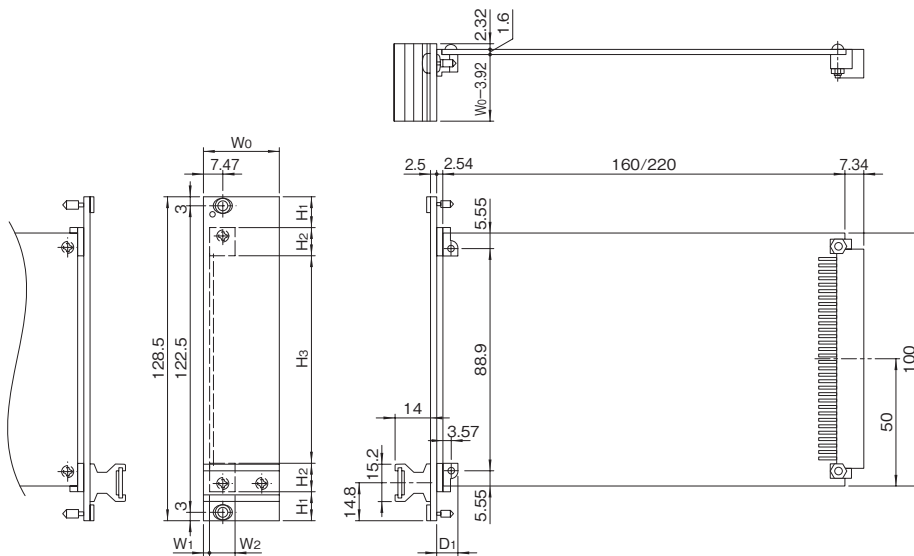
サブラック FBS/FRS シリーズ用のプラグインユニット 3U シングルハイトの、フロントパネル、PCB ホルダー、プリント基板、DIN コネクタの実装例です。

## プラグインユニット詳細寸法

在庫区分	フロントパネルセット型番	外形寸法 (mm)		PCBホルダー型番	詳細寸法 (mm)					
		W <sub>0</sub>	H <sub>0</sub>		W <sub>1</sub>	W <sub>2</sub>	H <sub>1</sub>	H <sub>2</sub>	H <sub>3</sub>	D <sub>1</sub>
在庫品	FRM-1304FPS-BB (4HP)	20.02	128.5 (3U)	FRM-25BH-A	2.22	9.6	8.5	14.8	81.9	9.2
				FRM-25BH-B	2.37	10.2	11.8	10.5	83.9	8.6
	FRM-1308FPS-BB (8HP)	40.35	FRM-25BH-A	2.22	9.6	8.5	14.8	81.9	9.2	
FRM-25BH-B	2.37	10.2		11.8	10.5	83.9	8.6			

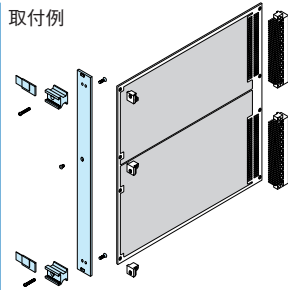
## 外観寸法図

単位 mm



# FRM SERIES プラグインユニット 6Uダブルハイト フロントパネルセット

RoHS 対応品 販売単位 1式



## 構成内容

照番	名称	個数	材質	色・外装処理
1	フロントパネル	1	アルミ板 t2.5	「クールグレイ」
2	ハンドル	2	アルミ押出型材	ポリエステル塗装
3	ハンドルカバー	2	ポリエチレンテレフタレート t1.0	「透明」
4	ハンドル化粧紙	2	色彩紙	「銀ネズミ」
5	PCBホルダー-取付ビス2.5A	1	ステンレス鋼	生地
6	M2.5×15 十字穴付なべ小ネジ	2	黄銅	ニッケルめっき
7	M2.5×6 十字穴付皿小ネジ	2/0 ※1		
8	M2.5×10 十字穴付なべ小ネジ	2/0 ※2		

付属品 無  
 ※1 FRM-2604FPS-MB, FRM-2604FPS-TB 2個 FRM-2608FPS-MB, FRM-2608FPS-TB 0個  
 ※2 FRM-2604FPS-MB, FRM-2604FPS-TB 0個 FRM-2608FPS-MB, FRM-2608FPS-TB 2個

## 特徴

- サブ Rack FRS シリーズ用のプラグインユニットの、フロントパネルとその関連部品一式のセット品です。
- 本パネルの裏面に PCB ホルダーを設けることにより、PCB ならびにツーピースコネクタのプラグタイプを実装でき、小型電子モジュールを完成させることができます。
- フロントパネルは平板形状で、操作部品や表示部品を取り付けるための穴加工、シルクスクリーン印刷、彫刻等の意匠加工が行うことも容易です。
- 本フロントパネルセットは将来電子モジュールをさらに増設することをふまえて、追設予定部にダミーパネルとして設置しておくこともできます。
- PCB はユーロカードのダブルボードサイズを用います。

## 機種内容

在庫区分	型番	外形寸法 (mm)			適合サブ Rack 型番	質量 (g)
		W <sub>0</sub>	H <sub>0</sub>	D <sub>0</sub>		
在庫品	FRM-2604FPS-MB	20.02 (4HP)	261.9 (6U)	16.5	FRS-26□□-84□HG	50
	FRM-2608FPS-MB	40.35 (8HP)	261.9 (6U)	16.5	FRS-26□□-84□HG	107
	FRM-2604FPS-TB	20.02 (4HP)	261.9 (6U)	16.5	FRS-26□□-84□HG	50
	FRM-2608FPS-TB	40.35 (8HP)	261.9 (6U)	16.5	FRS-26□□-84□HG	107

## 外観寸法図

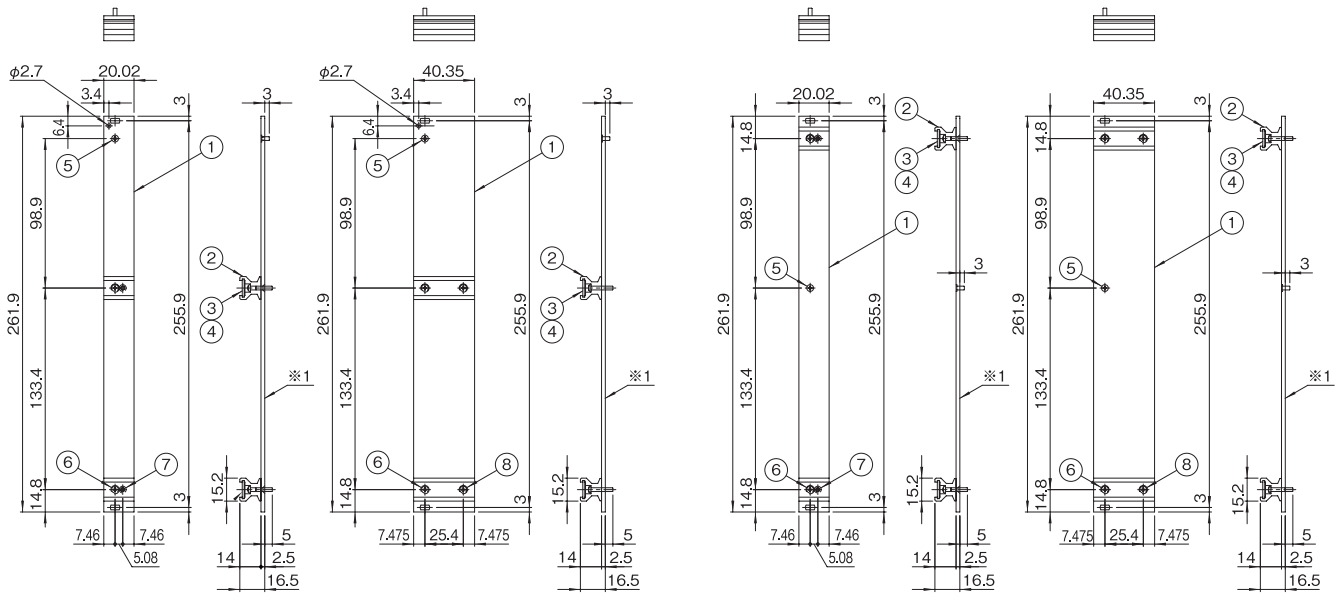
単位 mm

FRM-2604FPS-MB

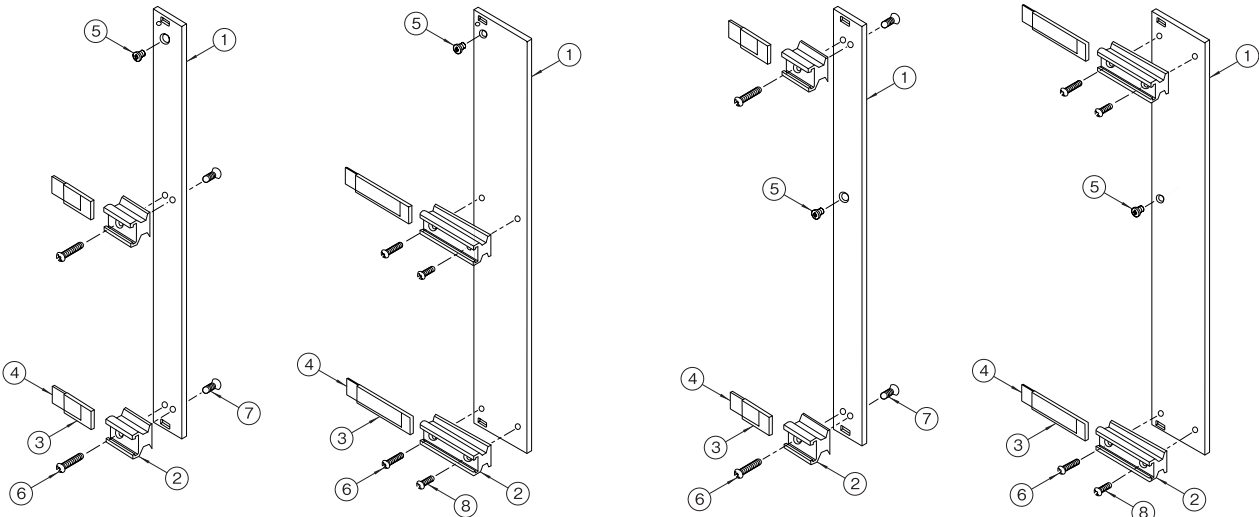
FRM-2608FPS-MB

FRM-2604FPS-TB

FRM-2608FPS-TB

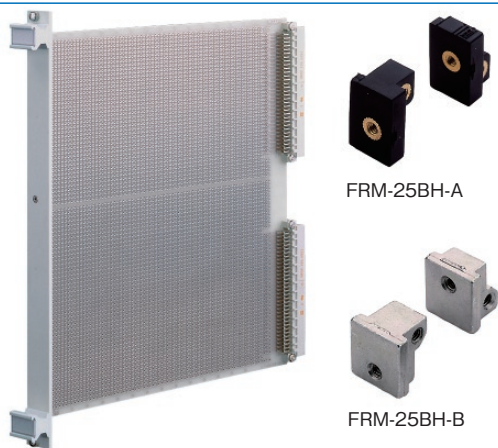


※1 裏面は塗装無し(化成皮膜処理)



# FRM SERIES プラグインユニット 6Uダブルハイト 実装例

## 実装例



サブラック FBS/FRS シリーズ用のプラグインユニット 6Uダブルハイトの、フロントパネル、PCBホルダー、プリント基板、DIN コネクタの実装例です。

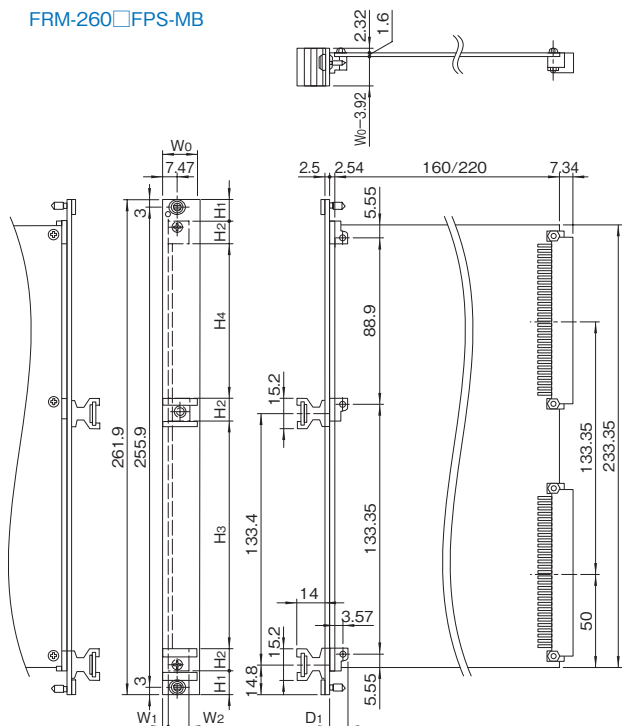
## プラグインユニット詳細寸法

在庫区分	フロントパネルセット型番	外形寸法 (mm)		PCBホルダー型番	詳細寸法 (mm)							
		W <sub>0</sub>	H <sub>0</sub>		W <sub>1</sub>	W <sub>2</sub>	H <sub>1</sub>	H <sub>2</sub>	H <sub>3</sub>	H <sub>4</sub>	D <sub>1</sub>	
在庫品	FRM-2604FPS-MB	20.02 (4HP)	261.9 (6U)	FRM-25BH-A	2.22	9.6	8.5	14.8	118.6	81.9	9.2	
				FRM-25BH-B	2.37	10.2	11.8	10.5	122.9	83.9	8.6	
	FRM-2608FPS-MB	40.35 (8HP)	261.9 (6U)	FRM-25BH-A	2.22	9.6	8.5	14.8	118.6	81.9	9.2	
				FRM-25BH-B	2.37	10.2	11.8	10.5	122.9	83.9	8.6	
	FRM-2604FPS-TB	20.02 (4HP)	261.9 (6U)	FRM-25BH-A	2.22	9.6	8.5	14.8	118.6	81.9	9.2	
				FRM-25BH-B	2.37	10.2	11.8	10.5	122.9	83.9	8.6	
	FRM-2608FPS-TB	40.35 (8HP)	261.9 (6U)	FRM-25BH-A	2.22	9.6	8.5	14.8	118.6	81.9	9.2	
				FRM-25BH-B	2.37	10.2	11.8	10.5	122.9	83.9	8.6	

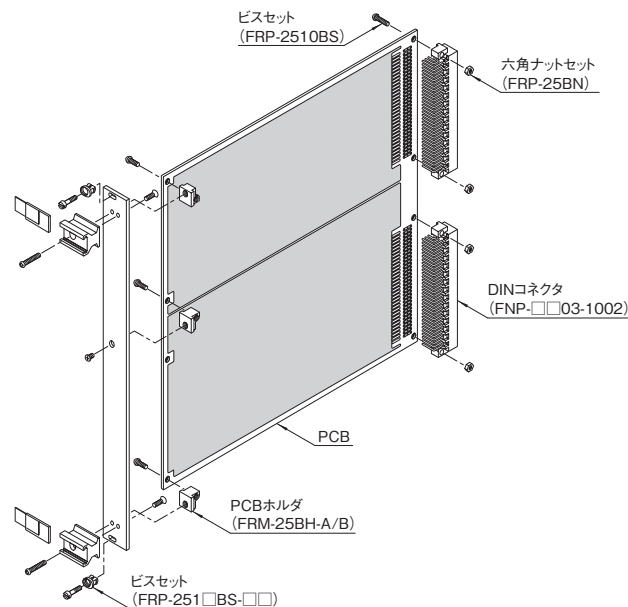
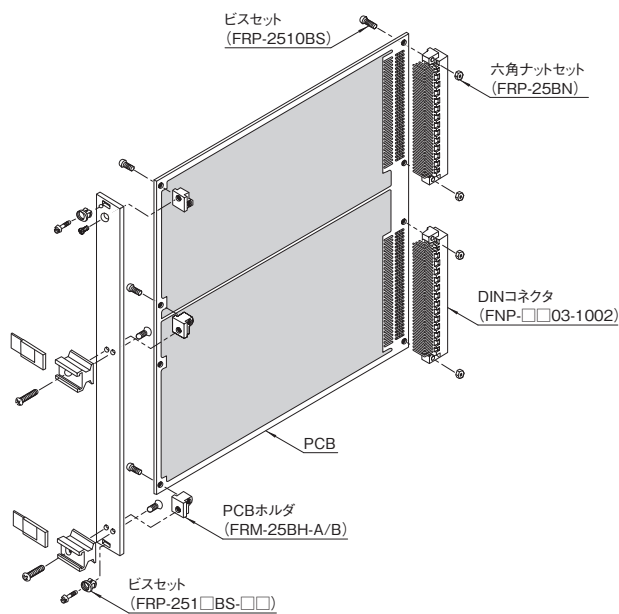
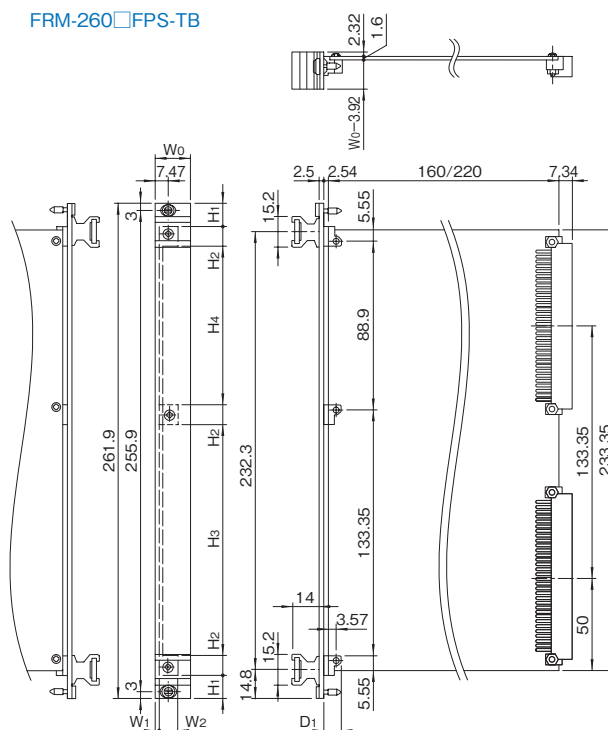
## 外観寸法図

単位 mm

FRM-260□FPS-MB

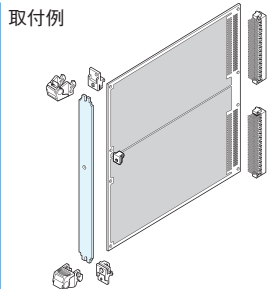
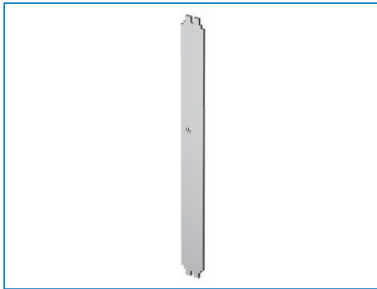


FRM-260□FPS-TB



# FRM SERIES インサーターエクストラクタハンドル用フロントパネル

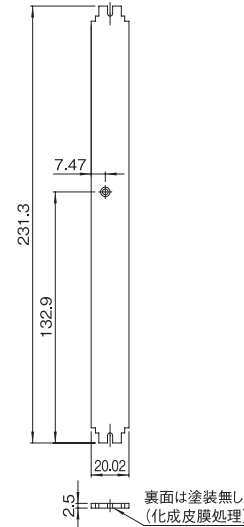
RoHS 対応品 ねじ付 アルミ 販売単位 1枚



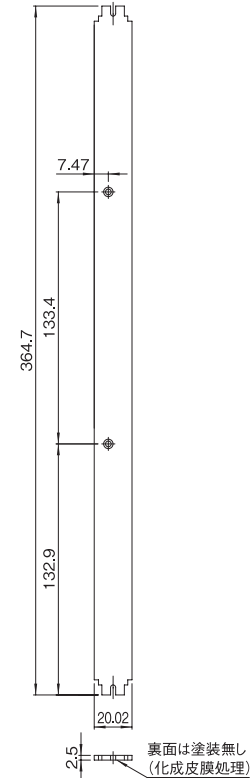
## 外觀寸法図

単位 mm

FRM-2604EP



FRM-3904EP



## 特徴

- サブラック FRS シリーズ用のプラグインユニットの部品です。
- インサーターエクストラクタハンドル (FRM-04EH-□□) 専用のプラグインユニットのフロントパネルです。
- すべて横幅は VMEbus および Multibus II 規格で定められている 4TE となっています。

## 構成内容

名称	個数	材質	色・外装処理
インサーターエクストラクタハンドル用フロントパネル	1	アルミ板 t2.5	「クールグレイ」ポリエステル塗装

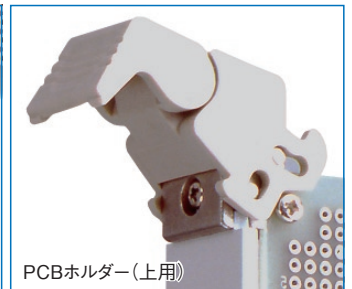
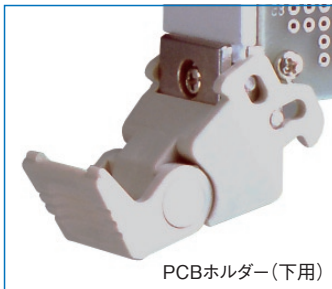
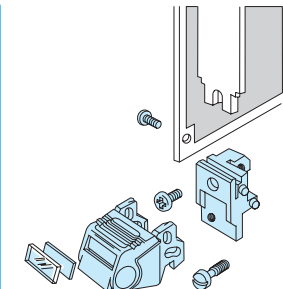
付属品 無

## 機種内容

在庫区分	型番	外形寸法 (mm)			適合サブラック型番
		Wo	Ho	Do	
在庫品	FRM-2604EP	20.02	231.3(6U)	2.5	FRS-26□□-84□HG
	FRM-3904EP	(4HP)	364.65(9U)		FRS-39□□-84□NG

# FRM SERIES インサーターエクストラクタハンドル

RoHS 対応品 販売単位 1式



## 特徴

- サブラック FBS/FRS シリーズ用のプラグインユニットの部品です。
- PCB の引き抜き、挿入が容易に出来る、高い機能性をそなえたハンドルです。
- 型番 FRM-04EH-V は VMEbus 規格 (高さ 6U 以上)、FRM-04EH-VB は VMEbus 規格 (高さ 3U)、FRM-04EH-M は Multibus II 規格にそれぞれ対応しています。
- ハンドルの横幅は、VMEbus および Multibus II 規格で定められている 4HP に対応しています。
- PCB 両面に部品を実装する場合、PCB ホルダーを上下入れ替えて使用します。
- ハンドル取り付けのために必要な切り欠き加工をした、インサーターエクストラクタハンドル用フロントパネル (FRM-□□04EP) を別売で用意しています。
- ハンドルは、プラグインユニットの高さが 3U の場合は下部のみの取り付けで使用可能です。6U 以上の場合は上下 2 箇所取り付けが必要です。

## 構成内容

FRM-04EH-V / FRM-04EH-VB

照番	名称	FRM-04EH-V 個数	FRM-04EH-VB 個数	材質	色・外装処理
1	PCBホルダー タイプVB(下用)	1	1	亜鉛ダイキャスト	ニッケルめっき
2	PCBホルダー タイプVT(上用)	1	0		
3	ハンドル	2	1	UL94V-0適合 ポリアミド66	[メディウムサンドライト] 5Y7.5/1.1
4	ハンドルツマミ	2	1		
5	ハンドルピン	4	2	色彩紙	[グレー]
6	表示用紙	2	1		
7	表示カバー	2	1	ポリプロピレン	[透明]
8	パネルホルドビス2.5C	2	1	鉄	ニッケルクロムめっき
9	M2.5×6 十字穴付なべ小ネジ	4	2	黄銅	ニッケルめっき

付属品 無

## 機種内容

在庫区分	型番	外形寸法 (mm)			適合バス規格
		Wo	Ho	Do	
在庫品	FRM-04EH-V	20.02 (4HP)	23.3	33.5	VMEbus 6U, 9U
	FRM-04EH-VB				VMEbus 3U
	FRM-04EH-M				Multibus

## 構成内容

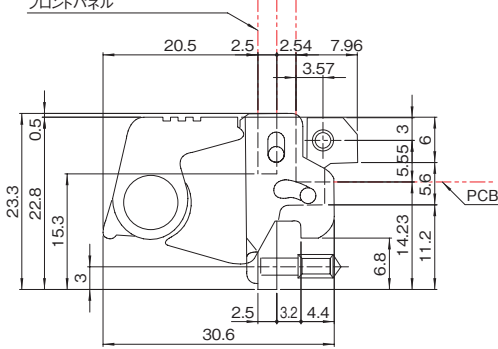
FRM-04EH-M

照番	名称	個数	材質	色・外装処理
1	PCBホルダー タイプMB(下用)	1	亜鉛ダイキャスト	ニッケルめっき
2	PCBホルダー タイプMT(上用)	1		
3	ハンドル	2	UL94V-0適合 ポリアミド66	[メディウムサンドライト] 5Y7.5/1.1
4	ハンドルツマミ	2		
5	ハンドルピン	4	色彩紙	[グレー]
6	表示用紙	2		
7	表示カバー	2	ポリプロピレン	[透明]
8	パネルホルドビス2.5C	2	鉄	ニッケルクロムめっき
9	M2.5×6 十字穴付なべ小ネジ	4	黄銅	ニッケルめっき

付属品 無

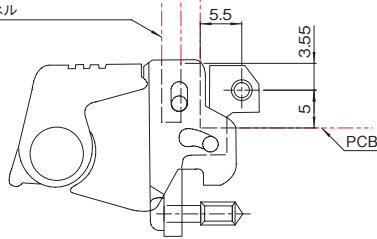
## FRM-04EH-V / FRM-04EH-VB (VMEbus規格対応)

インサターエクストラクタハンドル用  
フロントパネル

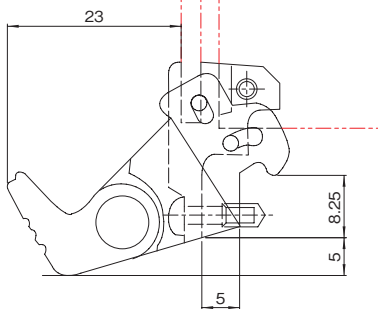


## FRM-04EH-M (MultibusII規格対応)

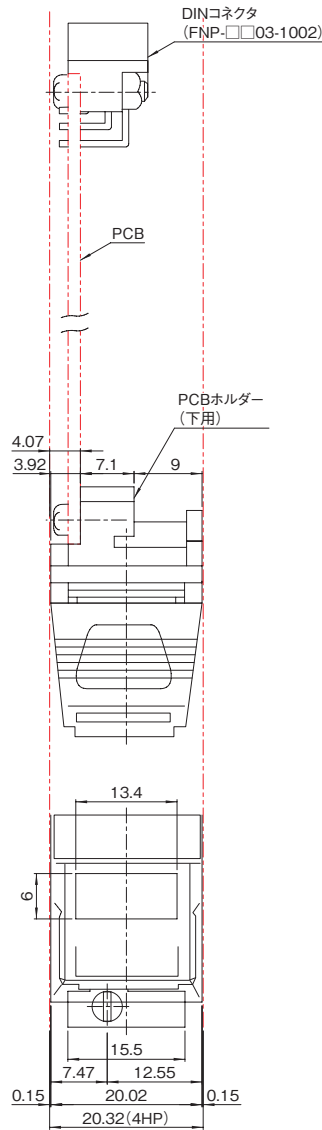
インサターエクストラクタハンドル用  
フロントパネル



## 基板挿入引き抜き時寸法

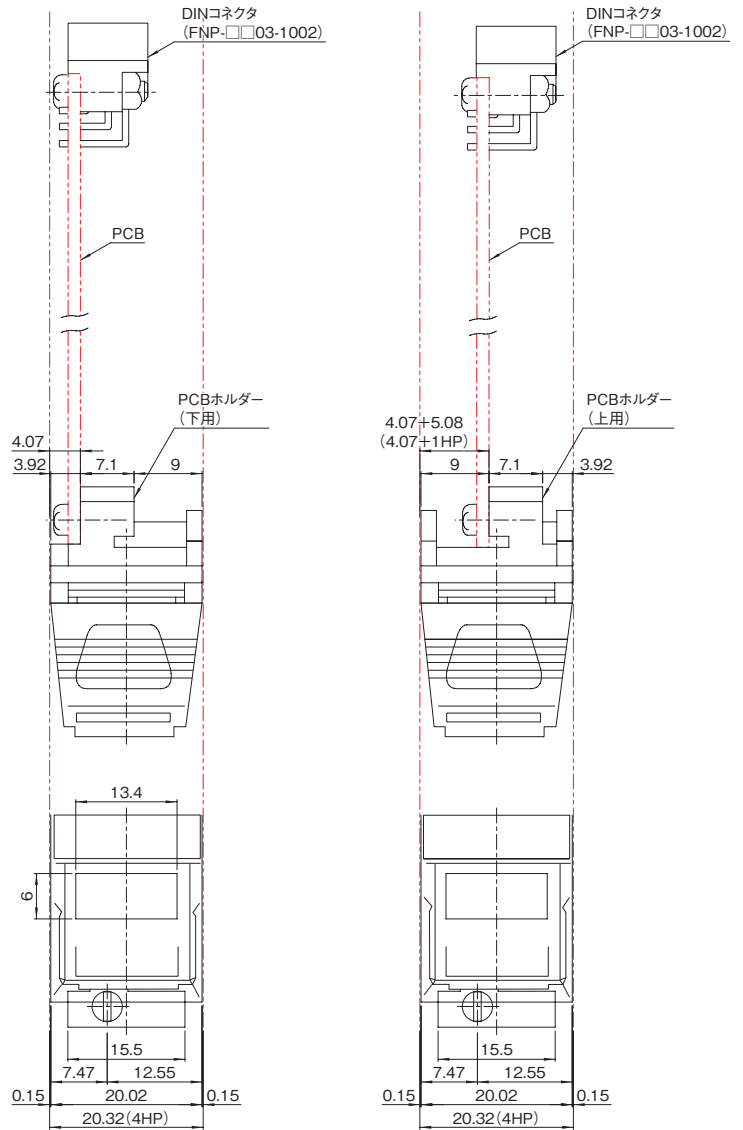


## 通常の基板位置

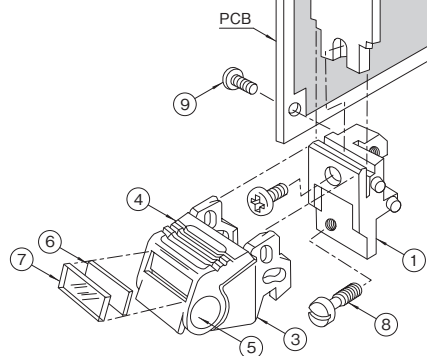


## 両面実装の基板位置

※ 基板両面に部品を実装する場合  
PCBホルダーを上下入れ替えて使用します。



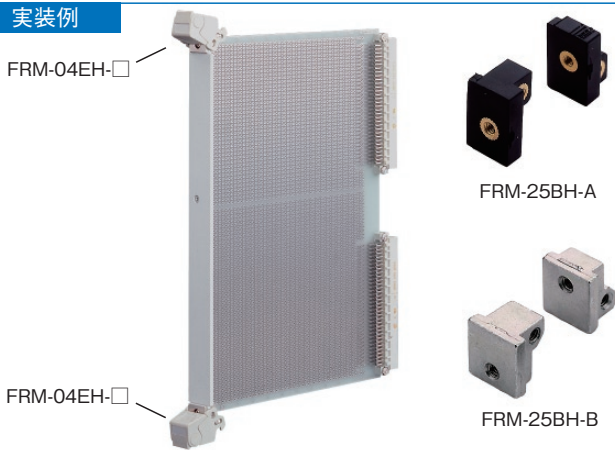
## インサターエクストラクタハンドル用 フロントパネル (FRM-□□04EP)





# FRM SERIES インサターエクストラクタハンドル 6Uダブルハイ/9Uトリプルハイ 実装例

## 実装例



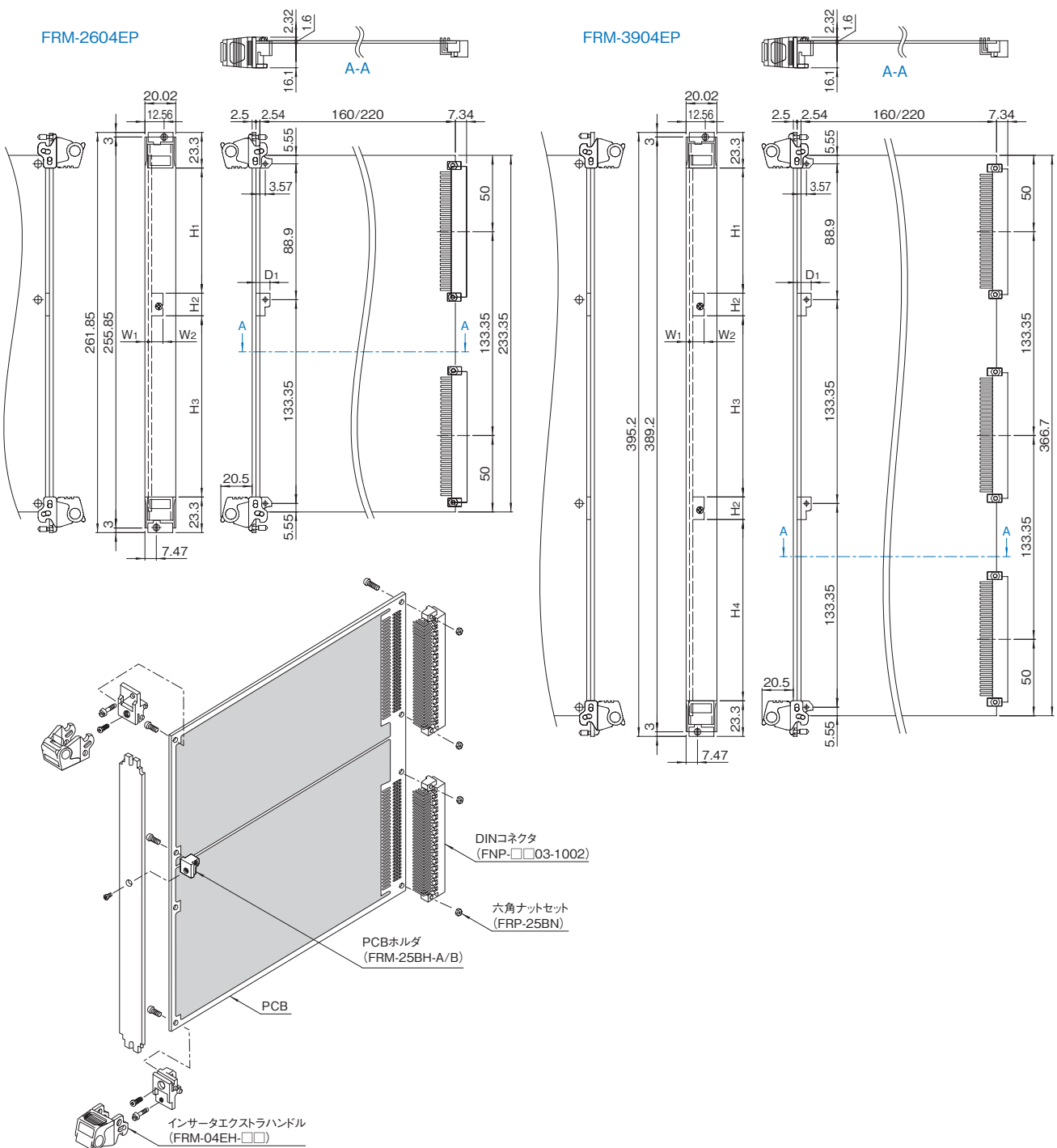
サブラック FBS/FRS シリーズ用のプラグインユニット 6Uダブルハイ/9Uトリプルハイの、インサターエクストラクタ用フロントパネル、インサターエクストラクタハンドル、PCBホルダー、プリント基板、DIN コネクタの実装例です。

## プラグインユニット詳細寸法

在庫区分	フロントパネルセット 型番	外形寸法 (mm)		PCBホルダー 型番	詳細寸法 (mm)						
		W <sub>0</sub>	H <sub>0</sub>		W <sub>1</sub>	W <sub>2</sub>	H <sub>1</sub>	H <sub>2</sub>	H <sub>3</sub>	H <sub>4</sub>	D <sub>1</sub>
在庫品	FRM-2604EP	20.02 (4HP)	231.3	FRM-25BH-A	2.22	9.6	81.9	14.8	118.5	—	9.2
			(6U)	FRM-25BH-B	2.37	10.2	82.9	10.5	122.8	—	8.6
	FRM-3904EP	(9U)	364.65	FRM-25BH-A	2.22	9.6	81.9	14.8	118.5	118.6	9.2
			FRM-25BH-B	2.37	10.2	82.9	10.5	121.8	121.9	8.6	

## 外観寸法図

単位 mm



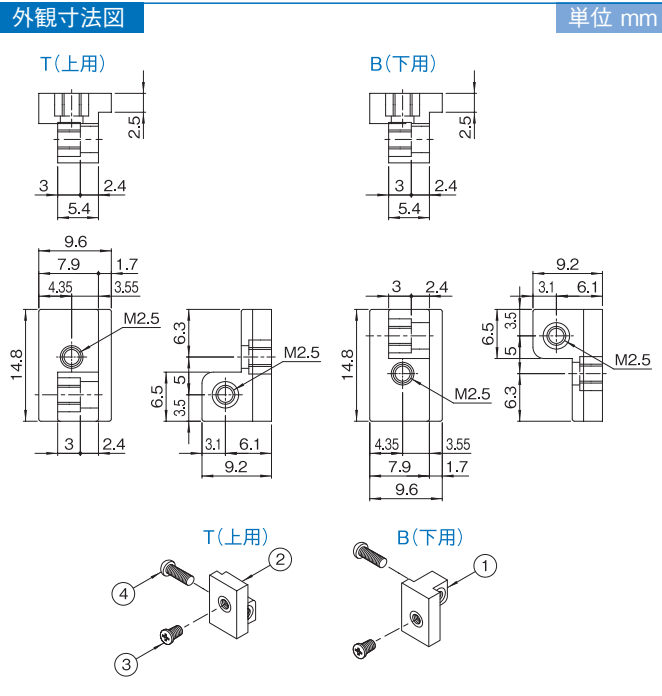
# FRM SERIES PCBホルダー タイプA

RoHS  
対応品 販売単位 1式



**特徴**

- サブラック FBS/FRS シリーズ用のプラグインユニットの部品です。
- VMEbus 規格準拠の PCB をフロントパネルの裏側で、パネルに対して直角に保持させるホルダーです。
- 絶縁性の良好な ABS 製です。



**構成内容**

照番	名称	個数	材質	色・外装処理
1	PCBホルダー タイプAB(下用)	1	ABS	[ブラック]
2	PCBホルダー タイプAT(上用)	1		
3	M2.5×5 PCBホルダー取付ビス	2	ステンレス鋼	—
4	M2.5×6 十字穴付なべ小ネジ	2	黄銅	ニッケルめっき

付属品 無

**機種内容**

在庫区分	型番	外形寸法(mm)			質量(g)
		Wo	Ho	Do	
在庫品	FRM-25BH-A	9.6	14.8	9.2	2

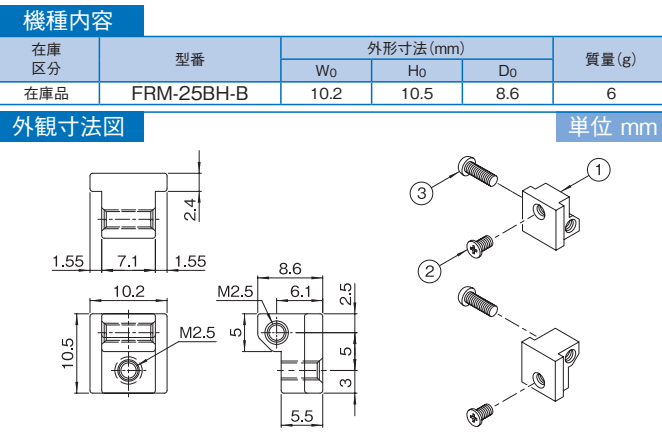
# FRM SERIES PCBホルダー タイプB

RoHS  
対応品 販売単位 1式



**特徴**

- サブラック FBS/FRS シリーズ用のプラグインユニットの部品です。
- VMEbus 規格準拠の PCB をフロントパネルの裏側で、パネルに対して直角に保持させるホルダーです。
- ホルダーは上下反転させて共用できます。
- 導通性を持たせた亜鉛ダイキャスト製です。



**構成内容**

照番	名称	個数	材質	色・外装処理
1	PCBホルダー タイプB	2	亜鉛ダイキャスト	亜鉛めっき
2	M2.5×5 PCBホルダー取付ビス	2	ステンレス鋼	—
3	M2.5×6 十字穴付なべ小ネジ	2	黄銅	ニッケルめっき

付属品 無

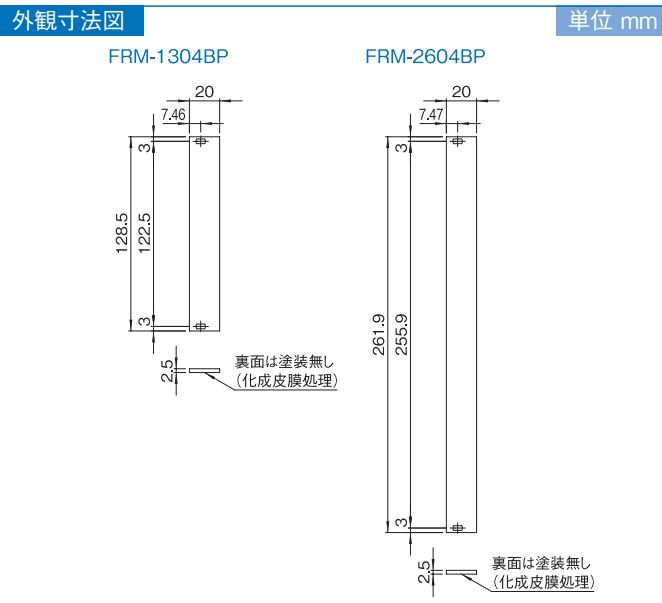
# FRM SERIES ブラインドパネル

RoHS  
対応品 ねじ付 アルミ 販売単位 1枚



**特徴**

- サブラック FBS/FRS シリーズ用の外装用アクセサリです。
- サブラックやカードケージに、空きスロットができたときなどに利用して頂けます。
- 取り付けにはビスセット FRP-□□□□BS-□□を使用します。



**構成内容**

名称	個数	材質	色・外装処理
ブラインドパネル	1	アルミ板 t2.5	[クールグレー] ポリエステル塗装

付属品 無

**機種内容**

在庫区分	型番	外形寸法(mm)			適合サブラック名
		Wo	Ho	Do	
在庫品	FRM-1304BP	20 (4HP)	128.5(3U)	2.5	FRS-13□□-84□HG FBS-13□□-□□N
	FRM-2604BP		261.9(6U)		FRS-26□□-84□HG