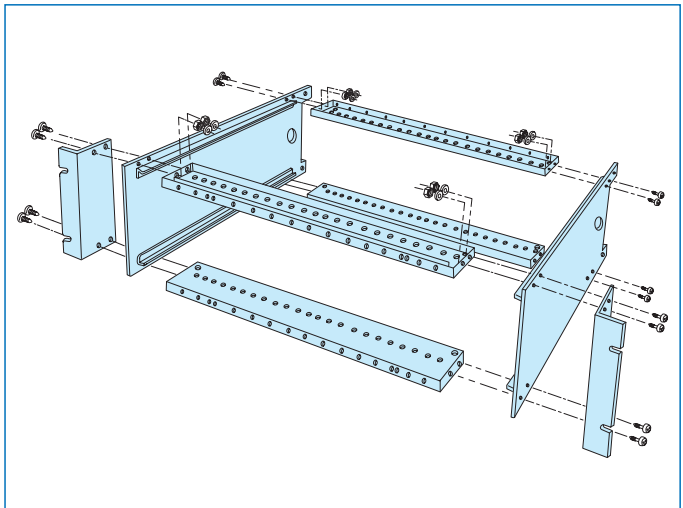


RT SERIES サブラック

組立キット 19INCH JIS スチール 販売単位 1台



特徴

- 19インチラック搭載専用型の汎用サブラックです。
- JISC6010-2に準じます。
- 構成部品には一部アルミニウム押出形材を用いているほか、鉄板を用い、カードガイドRTG-10を使用します。

注意

- 本製品は組み立て式のキットでの販売になります。
- 組み立てにはプラスドライバー等の一般的な工具が必要になります。
- 19インチラックへ取り付けには、別売の化粧ビス(PBOシリーズ)が必要です。

構成内容

照番	名称	個数	材質	色・外装処理
1	ラックマウントアングル	2	アルミ押出形材	アルマイト
2	フロントWフレーム	2	銅板 t1.0/t1.2	亜鉛めっき
3	リヤWフレーム	2	銅板 t1.2	
4	サイドプレート	2	銅板 t1.0/t1.6	

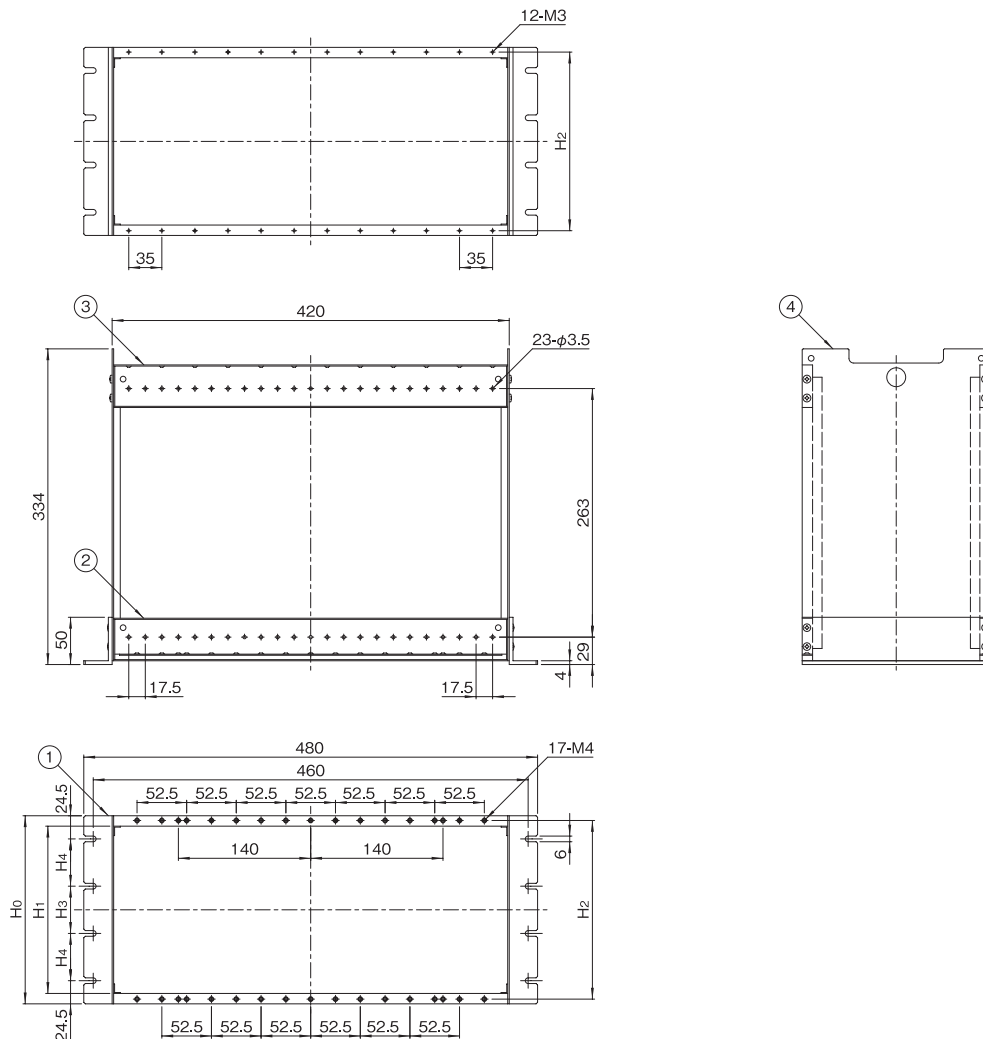
※組立用ねじ類を省略しています。 付属品 なし

機種内容

在庫区分	型番	外形寸法 (mm)			詳細寸法 (mm)				取付規格	質量 (kg)
		W ₀	H ₀	D ₀	H ₁	H ₂	H ₃	H ₄		
在庫品	RT-150	480	149	334	127	139	100	—	JIS	3.0
在庫品	RT-200	480	199	334	177	189	50	50	JIS	5.2

外観寸法図

単位 mm



RTG_{SERIES} カードガイドセット

ねじ付 アルミ 販売単位 10本

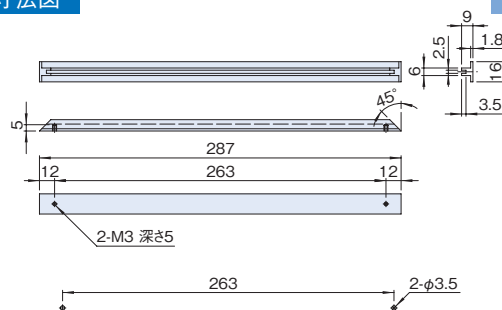


特徴

- サブブラックRTシリーズ用のカードガイドです。
- サブブラックへは下側から付属のM3ねじを用いて取り付けます。
- 使用できるPCBの厚さは1.6mmです。

外観寸法図

単位 mm



取付穴寸法図

構成内容

名称	個数	材質	色・外装処理
カードガイド	10	アルミ押出形材	B2アルマイト

付属品 取付用ねじ(M3×5mm/バインド小ねじ)

機種内容

在庫区分	型番	外形寸法(mm)			備考
		Wo	Ho	Do	
在庫品	RTG-10	16	9	287	使用可能なPCBの板厚 1.6mm

PBL_{SERIES} ロックビス

販売単位 10個



特徴

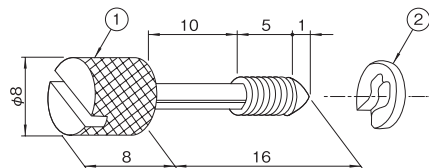
- すり割り付きのM4ローレットねじです。
- 手で回しても、マイナスドライバーを使用しても、どちらでも取り外しが可能です。
- 脱落防止のEリングが付属しています。

機種内容

在庫区分	型番	外形寸法(mm)			ねじの呼び	ねじ部の長さ
		Wo	Ho	Do		
在庫品	PBL-4-16RT	8	8	24	M4	16

外観寸法図

単位 mm



構成内容

照番	名称	個数	材質	色・外装処理
1	ロックビス	10	黄銅	クロムめっき
2	Eリング	10	鉄	亜鉛めっき

付属品 なし