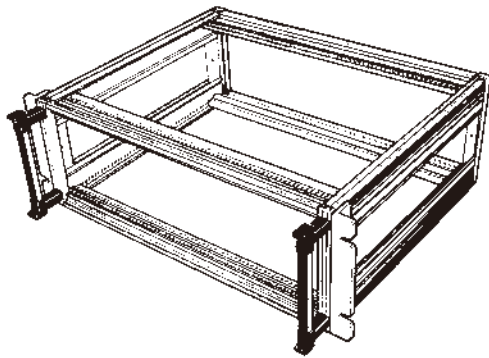
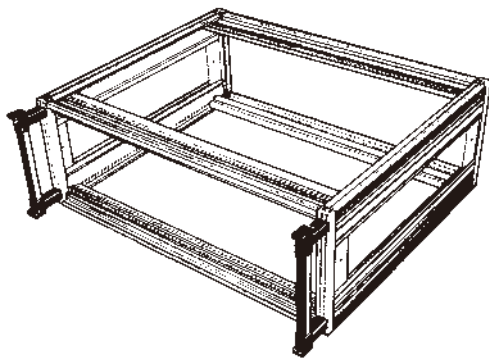


完成図

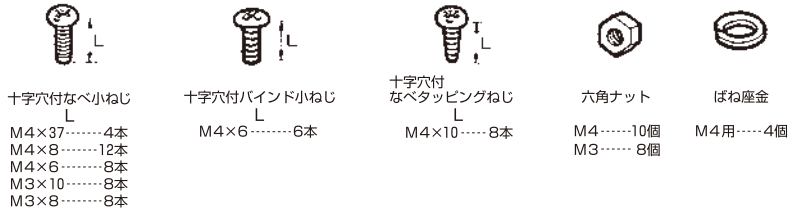
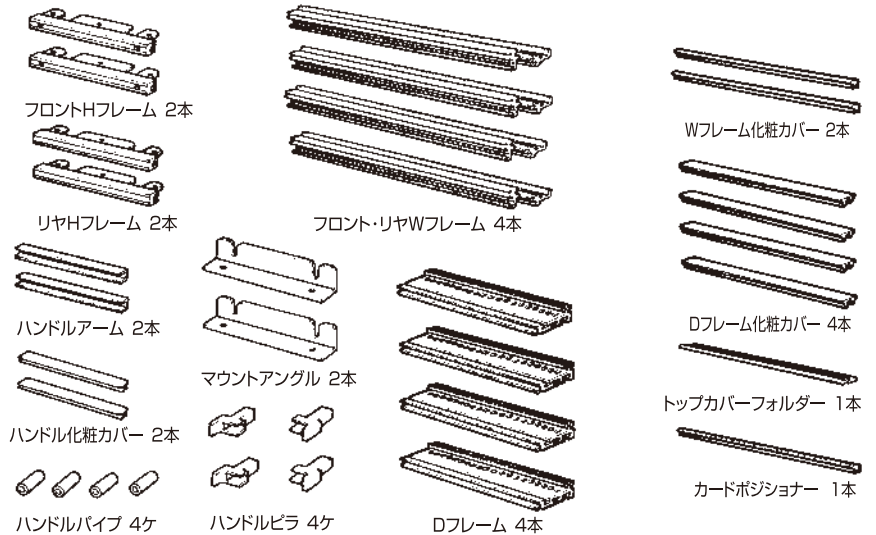


ラックマウントタイプ



デスクトップタイプ

部品名称及び員数

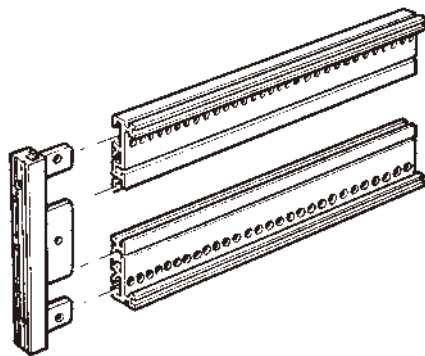


尚、ケース完成後に残るネジ類は次のオプション・システムアクセサリが取付けられるように用意されているものです。

ねじ類名称	サイズ	数量	使用目的
十字穴付なべ小ねじ	M4×6	8	シャーシボード-Dフレーム RKP-□□SHP
	M3×10	8	サブHフレーム RKP-□□BDF
	M3×8	8	フロントパネル RKP-□□SHF
十字穴付バンド小ねじ	M4×6	6	リヤパネル RKP-□□AFP
十字穴付タッピングねじ	M4×10	8	リヤパネル RKP-□□ARP
六角ナット	M4	6	スライドレール C-203・213・305-□□
	M3	8	サブWフレーム RKP-43SWF

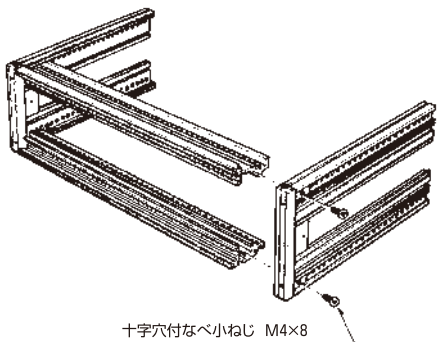
完成後にオプション関係の追加実装が容易にできるよう、六角ナットはあらかじめ組立時にフレームへ挿入しておかれることをおすすめします。

1



フロントHフレームをDフレームに差し込みます。

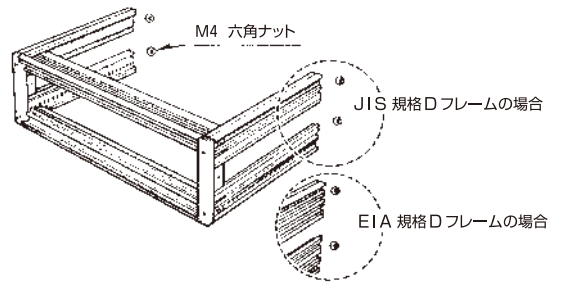
2



十字穴付なべ小ねじ M4×8

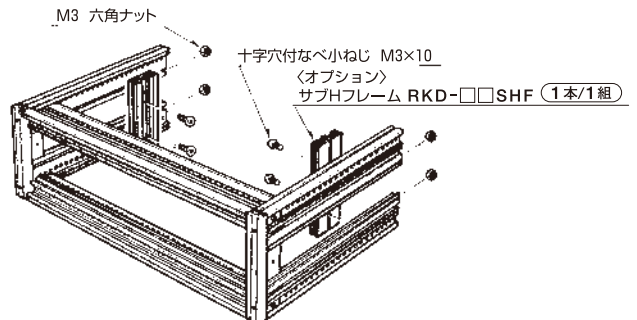
フロント・リヤWフレームをM4×8なべねじにて、H・Dフレームと共に仮止めます。

3A



ラックマウントタイプの場合は、マウントアングルを締結する為のM4六角ナットを、Dフレームの外面の溝に、一本当り1ヶずつ挿入します。  
(EIA規格のDフレームの場合、詳細図参照)  
次に[3B]~[3E]までの図及び説明は、別売の種々のオプション部品を実装する時のもので、本体のみの組立の場合は、[4]へ進んで下さい。

3B

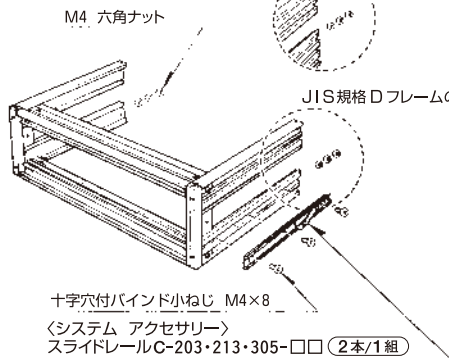


オプションのサブHフレーム RKP-□□SHFを実装する場合、1本当り上下Dフレーム内面の溝に1個づつM3六角ナットを挿入します。従って前後2本つける場合、2個づつ挿入することになります。

3C

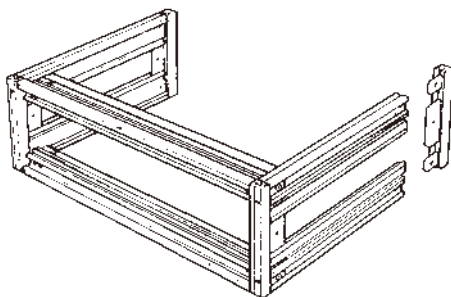
EIA規格Dフレームの場合

JIS規格Dフレームの場合



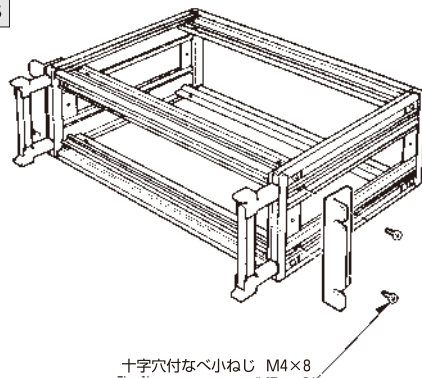
スライドレール C-203・213・305シリーズを実装する場合は、レール1本当たり2~3個のM4六角ナットを、上下どちらかのDフレーム外面の溝に挿入します。  
(EIA規格のDフレームの場合、詳細図参照)

4



リヤHフレームをDフレームに挿入します。

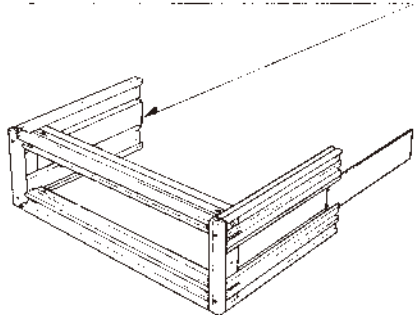
6B



ラックマウントタイプとして使用する場合は、あらかじめ[3A]でM4六角ナットが挿入されていますから、ラックマウントアングルをM4×8なべ小ねじにて取り付けます。

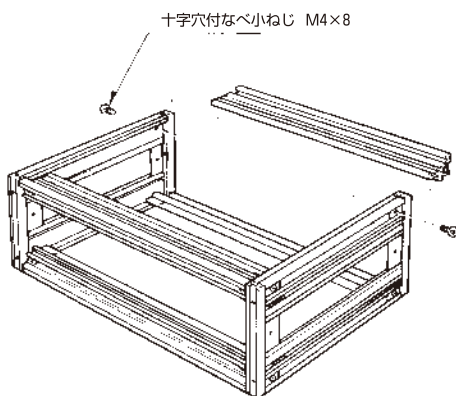
3D

〈オプション〉  
サイドプレート RKP-□□□□SP (2枚/1組)



オプションのサイドプレートRKP-□□□□SPを実装する場合は上下のDフレーム間に挿入します。

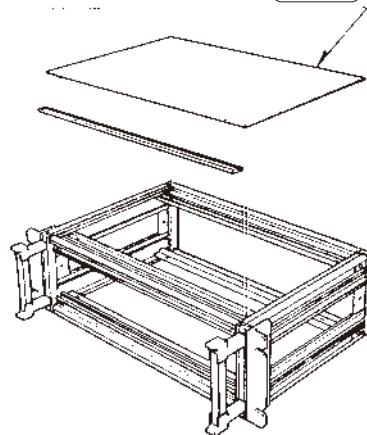
5



フロント・リヤWフレームをリヤにはめ込み、M4×8なべ小ねじで締結し、全コーナーを本締めします。

7

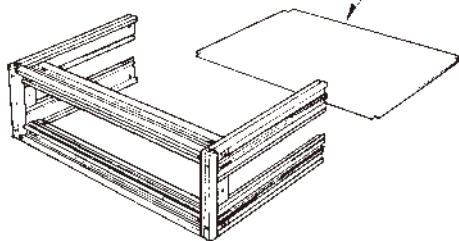
〈オプション〉  
トップカバー RKP-□□TOP (1枚/1組)



オプションのトップカバーRKP-□□TOPを付属のトップカバーホルダーを併用して、はめ込みます。

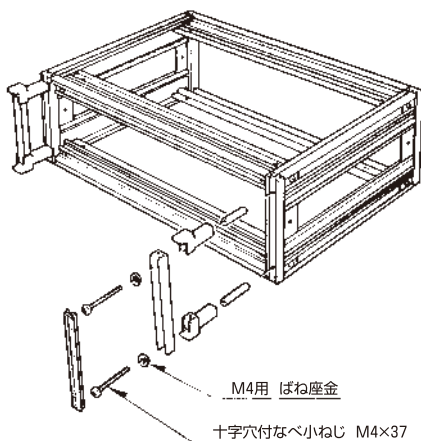
3E

〈オプション〉  
ボトムカバー RKP-□□UNP (1枚/1組)



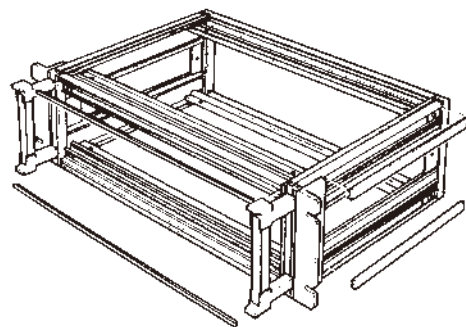
オプションのボトムカバーは本体が完成する前に入れます。RKP-□□UNPを前後左右の溝に入れます。

6A



フロントHフレーム部にハンドルを組立て、取り付けます。

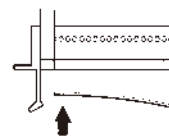
8 完成



Dフレーム化粧カバーを取り付け、Wフレーム化粧カバーを下記手順(注1)にて取り付けて完了です。

注1

- Wフレーム化粧カバーは、端からはめ込むように取り付けてください。(中央から取り付けたと割れる恐れがあります)



Wフレーム化粧カバー

注2

- 注1において、万が一ガタツキ等が発生した場合は、

Wフレーム化粧カバーを  
マイナスドライバー等で少し広げて下さい

カバー断面

各種オプションとその使い方については弊社カタログを参照下さい。

## IDEAL 摂津金属工業株式会社

本社 〒570-0006 大阪府守口市八雲西町4丁目1番26号  
TEL 06(6992)2331 FAX 06(6991)6269

東京 〒110-0015 東京都台東区東上野6丁目5番14号  
TEL 03(5826)7601 FAX 03(5826)7581

E-mail eigyou@settsu.co.jp URL http://www.settsu.co.jp