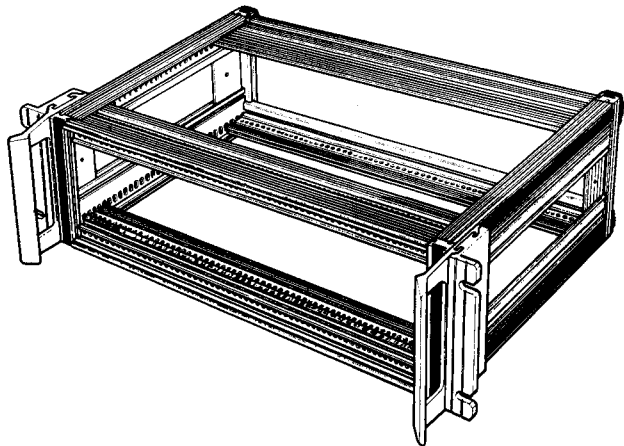
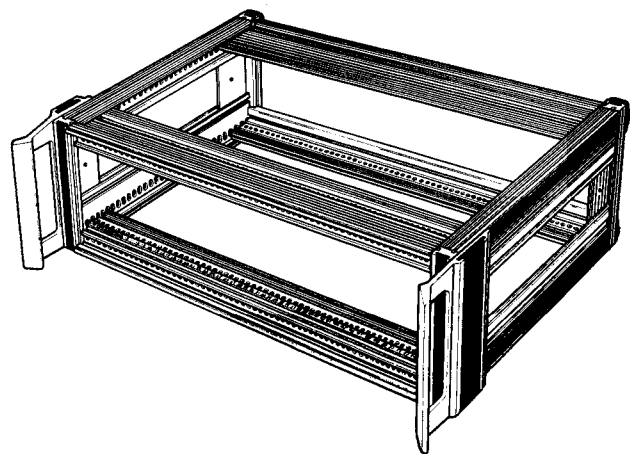


完成図

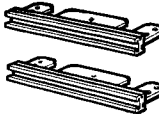


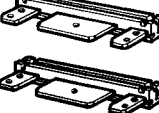

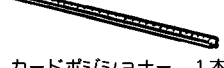
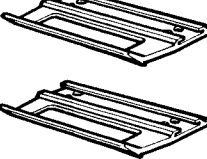
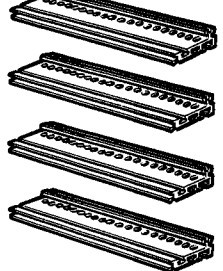
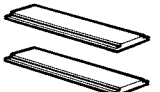
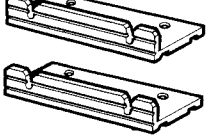




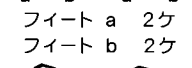
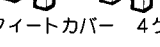
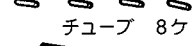







ラックマウントタイプ



デスクトップタイプ

部品名称及び員数

- | | | |
|---|---|---|
|  |  |  |
| フロントHフレーム 2本 | フロントWフレーム 2本 | Wフレーム化粧カバー 2本 |
|  |  |  |
| リヤHフレーム 2本 | リヤWフレーム 2本 | カードポジションナー 1本 |
|  |  |  |
| ハンドル 2本 | Dフレーム 4本 | ハンドル化粧カバー 2本 |
|  |  |  |
| マウントアングル 2本 | Hフレーム化粧カバー 2本 | フィート a 2ヶ |
|  |  |  |
| Hフレーム化粧カバー 2本 | Dフレーム化粧カバー 4本 | フィート b 2ヶ |
| | |  |
| | | フィートカバー 4ヶ |
| | |  |
| | | チューブ 8ヶ |
| | |  |
| | | 抜け止めシール 1シート(20枚) |

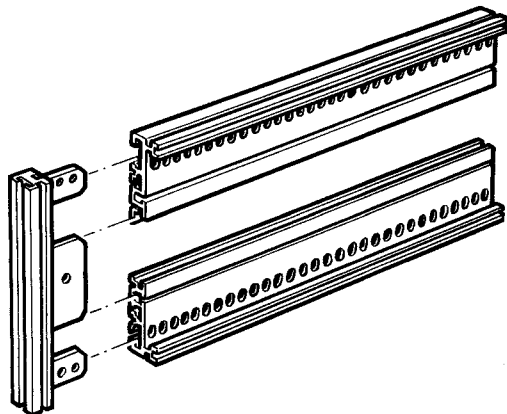
- | | | | |
|---|---|---|---|
|  |  |  |  |
| 十字穴付なべ小ねじ | 十字穴付さら小ねじ | 十字穴付
なべタッパタイト | 六角ナット |
| L
M4×8……20本
M3×6……16本
M3×8……10本
M3×10……8本 | L
M4×8……8本
M4×12……8本 | L
M4×10……8本 | M4……14個
M3……26個 |

尚、ケース完成後に残るネジ類は 次のオプション・システムアクセサリが
取付けられるように用意されているものです。

十字穴付なべ小ねじ	M3×10	8	サブHフレーム RKP-□□SHF
十字穴付なべ小ねじ	M3×8	10	フロントパネル RKP-□□AFPN コネクタプレート RKM-□□CP・CPE
十字穴付なべ小ねじ	M3×6	16	リヤパネル RKP-□□ERP ガイドフレーム RKP-43GWFB~D コネクタフレーム RKP-43CWFB~G
十字穴付なべタッパタイト	M4×10	8	サブWフレーム RKP-43SWF

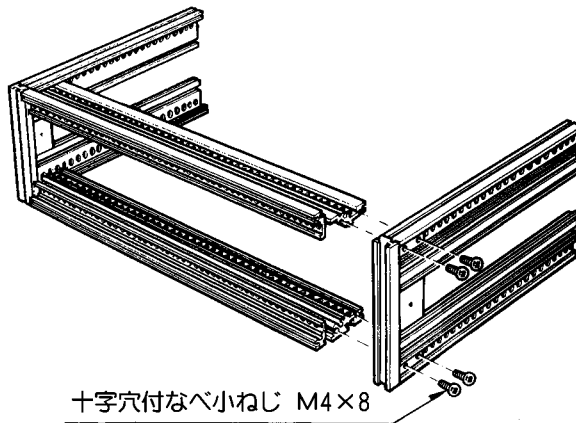
完成後にオプション関係の追加実装が容易にできるよう、六角ナットはあらか
じめ組立時にフレームへ挿入しておかれることをおすすめします。

1



フロントHフレームをDフレームに差し込みます。

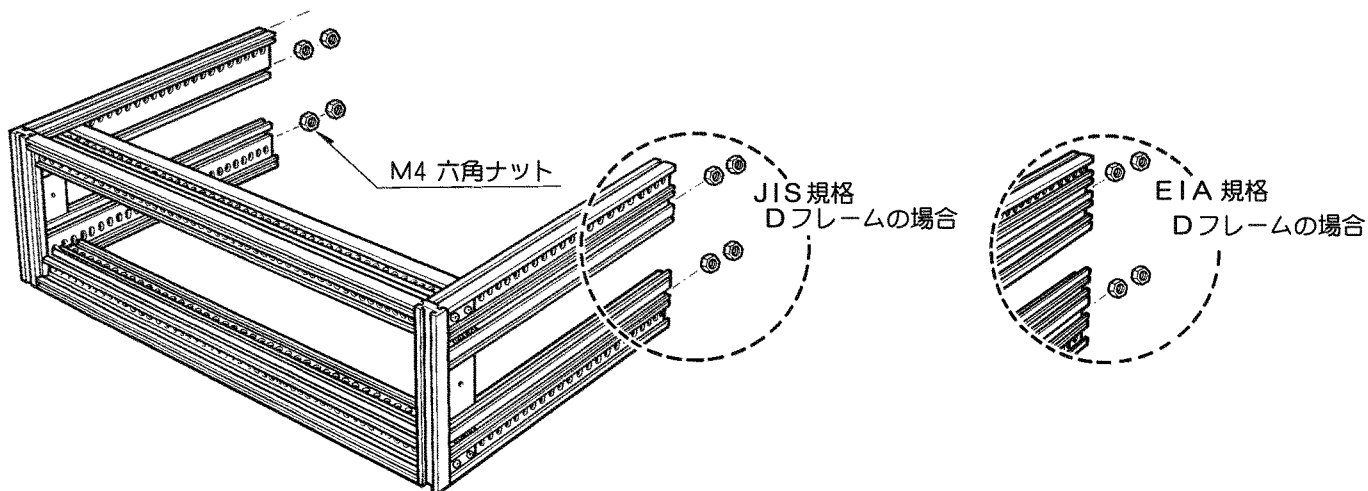
2



十字穴付なべ小ねじ M4×8

フロントWフレームを、M4×8なべねじにて、H、Dフレームと共に仮止
めします。

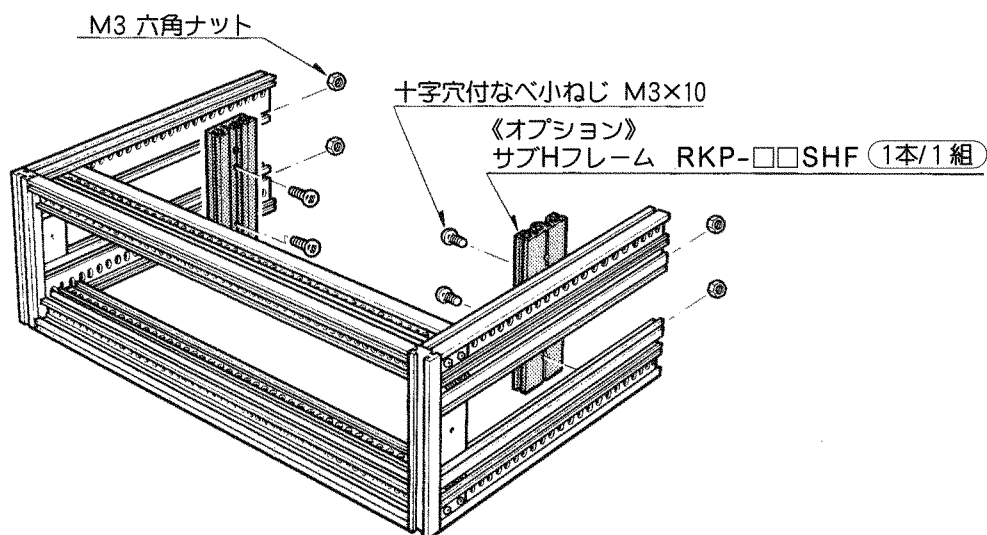
3A



ハンドル又はハンドルとマウントアングルを締結する為のM4六角ナットを、Dフレームの外面の溝に、一本当たり2ヶづつ挿入します。
(EIA規格のDフレームの場合、詳細図参照)

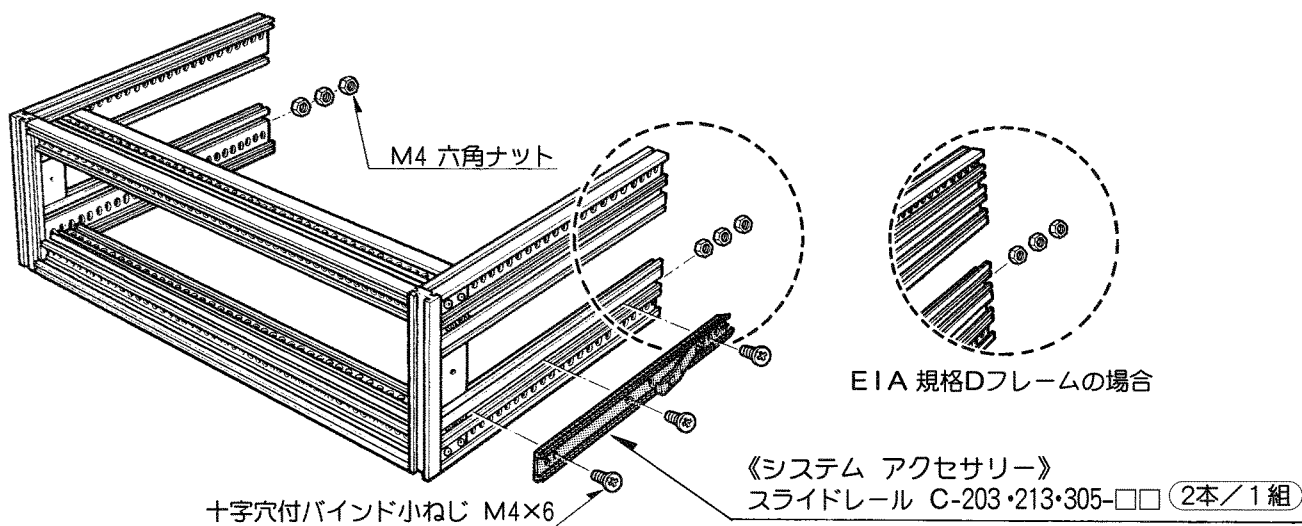
次の [3B] ~ [3D] までの図及び説明は、別売の種々のオプション部品を実装する時のもので、本体のみの組立ての場合は、[4] へ進んで下さい。

3B



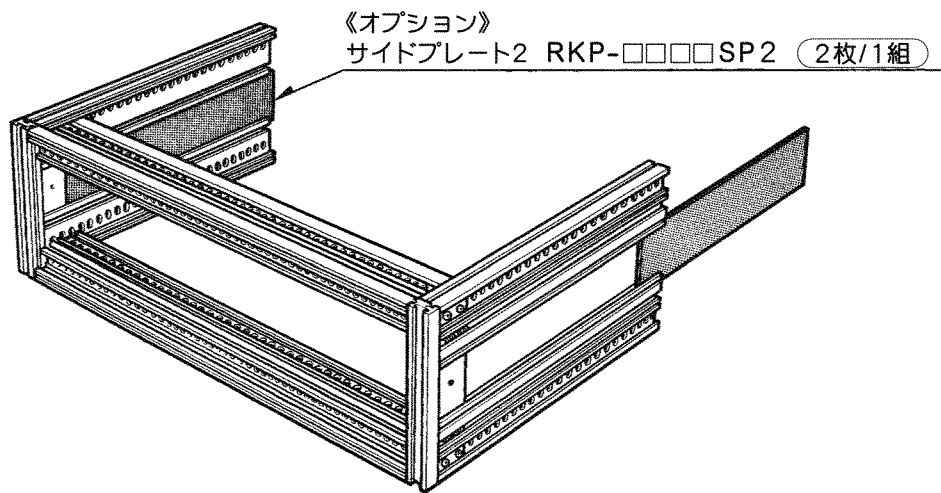
オプションのサブHフレーム RKP-□□SHF を実装する場合は、サブHフレーム1本当たり上下Dフレームの内面の溝に、それぞれ1ヶづつM3六角ナットを挿入します。

3C



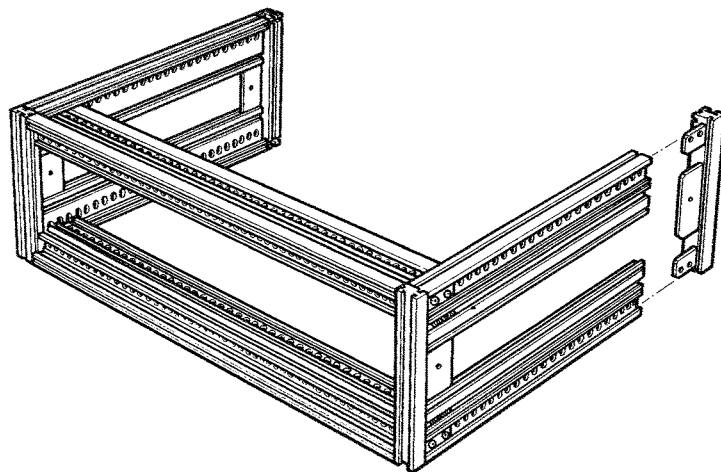
スライドレール C-203・213・305シリーズ を実装する場合は、レール1本当たり、2~3個のM4六角ナットを、上下どちらかのDフレーム外面の溝に挿入します。
(EIA規格のDフレームの場合、詳細図参照)

3D



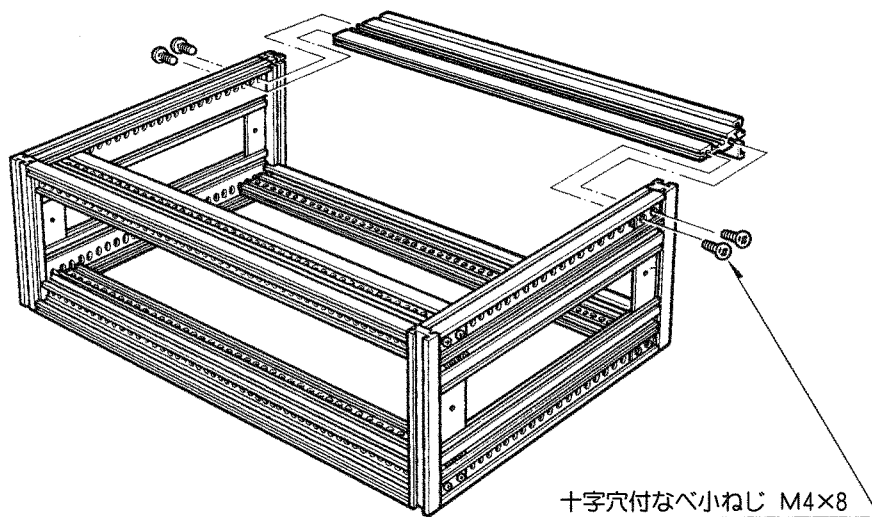
オプションのサイドプレート RKP-□□□□SP 2を実装する場合は、上下のDフレームの間に挿入します。

4



リヤHフレームをDフレームに挿入します。

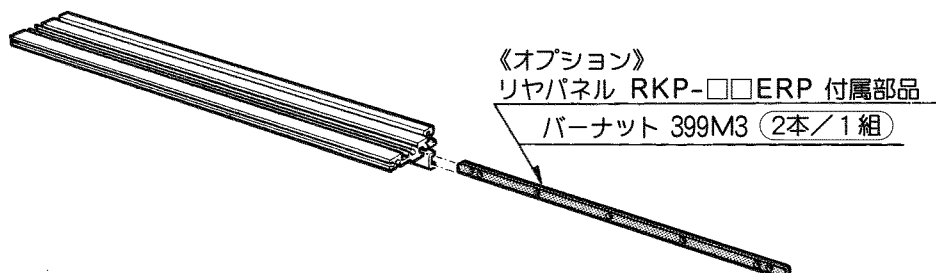
5A



リヤWフレームをはめ込み、M4×8なべねじで締結し、全コーナーを本締めします。

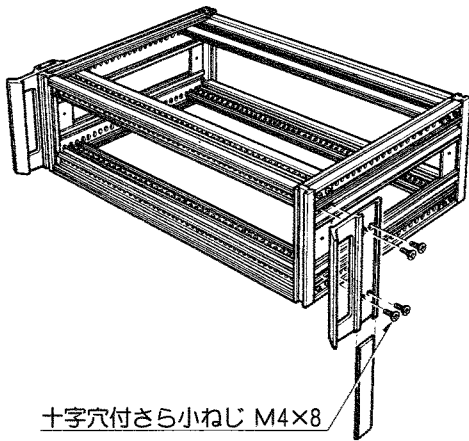
次の[5B]の図及び説明は、別売のオプション部品、リヤパネルを実装する時のもので、本体のみの組立ての場合は[6]へ進んで下さい。

5B



オプションのリヤパネルを実装する場合は、リヤパネルに付属しているバーナットを、先にリヤWフレームの溝に挿入します。

6A



十字穴付さら小ねじ M4×8

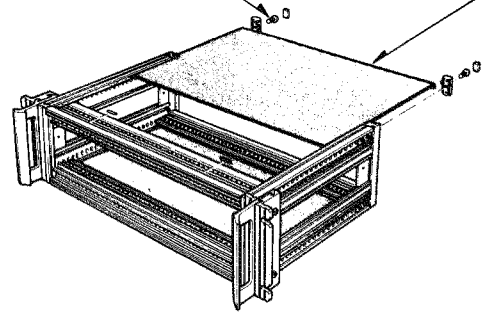
デスクトップタイプとして使用する場合は、ハンドルをDフレームにM4×8さら小ねじで締結し、ハンドル化粧カバーを挿入します。(ハンドル化粧カバーが抜け落ちる場合は、9の抜け止めシール貼付を行って下さい。)

7B

《オプション》

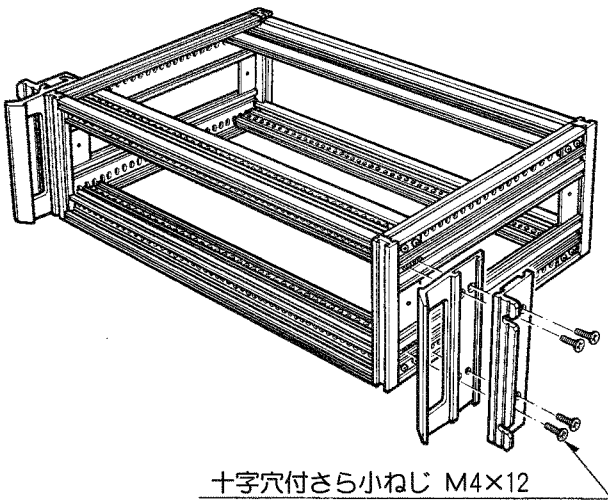
トップ・ボトムカバー RKP-□□BTB
 (1枚/1組) を 2組 □□BTB-V

十字穴付なべ小ねじ M4×8



オプションのトップボトムカバーRKP-□□BTB、□□BTB-Vを実装する場合はカバーを挿入した後、フィートで押さえつけます。この時、カバーががたつく場合は、フロントWフレームにチューブを2本程度差し込んで下さい。

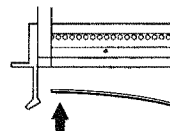
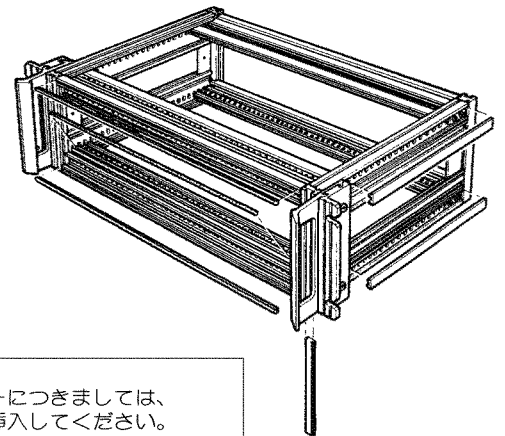
6B



十字穴付さら小ねじ M4×12

ラックマウントタイプとして使用する場合は、ハンドルとマウントアングルを同時にDフレームにM4×12さら小ねじにて締結します。

8 完成



注1

Wフレーム化粧カバーにつきましては、端からWフレームに挿入して下さい。(カバー中央部より挿入されると、カバーが割れる恐れがあります)

注2

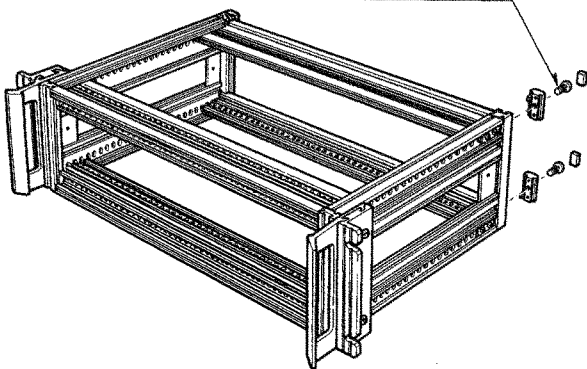
万が一ガタツキ等が発生した場合は、

Wフレーム化粧カバーを
 マイナスドライバー等で少し広げて下さい

カバー断面

7A

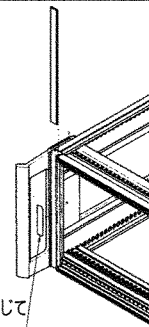
十字穴付なべ小ねじ M4×8



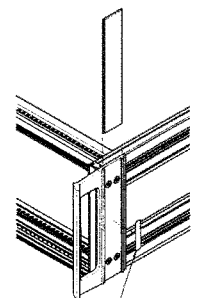
リヤHフレームにフィートをM4×8なべ小ねじで取り付け、フィートカバーをその上から貼り付けます。

次の [7B] の図及び説明は、別売のオプション部品、トップボトムカバーを実装する時のもので、本体のみの組立の場合は、[8] へ進んで下さい。

9 抜け止めシール貼付



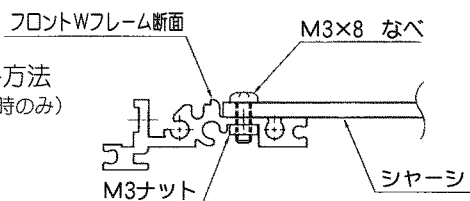
通常1枚、必要に応じて
 重ね貼りして下さい



通常1枚、必要に応じて
 重ね貼りして下さい

補足

RKU2にシャーシ組込み方法
 (RKP-***SHP、シャーシ購入時のみ)



SETTSU 摂津金属工業株式会社

本社 〒570-0006 大阪府守口市八雲西町4丁目1番26号
 TEL 06 (6992) 2331 FAX 06 (6991) 6269

E-mail eigyou@settsu.co.jp URL http://www.settsu.co.jp