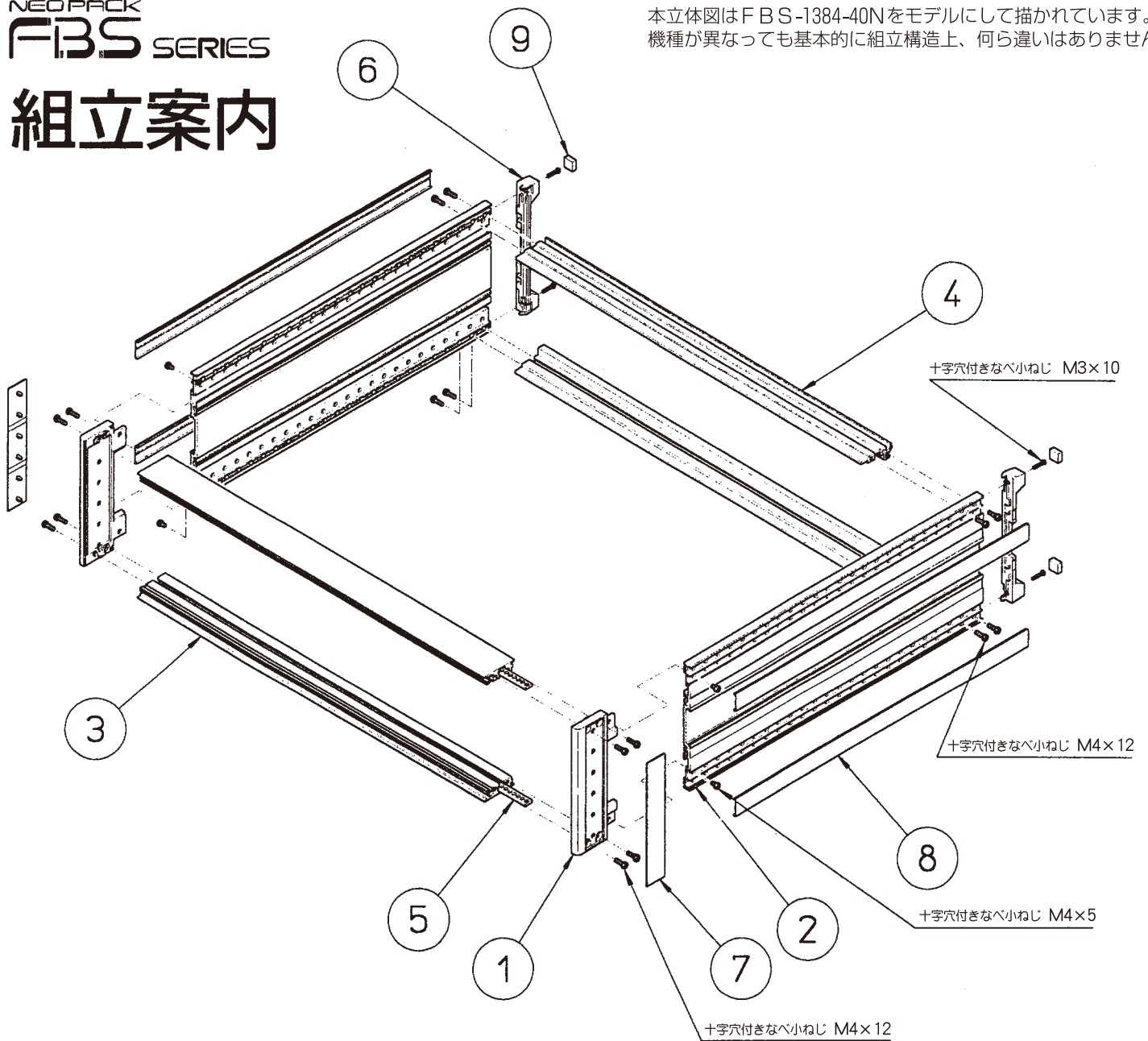


SUBRACK

NEOPACK
FBS SERIES

組立案内

本立体図はFBS-1384-40Nをモデルにして描かれています。
機種が異なっても基本的に組立構造上、何ら違いはありません。



■部品表

照番	名称	個数	材質	色・外装処理
1	Hメンバ	2	亜鉛ダイキャスト	「ディーブオリーブ」7.5Y3/1 メラミン塗装
2	Dフレーム	2	アルミ押出型材	B2アルマイト
3	フロントWフレームB	2		生地
4	リヤWフレームB	2	ABS	「ダークグリーン」
5	ガイドセッター	2		UL94V-0適合 m-PPE
6	リヤフィート	2	ABS	「黒」
7	Hメンバ化粧カバ	2	UL94V-0適合 m-PPE	
8	Dフレーム化粧カバ	4	UL94V-0適合 ABS	
9	リヤフィートゴム	4	ネオプレンゴム	
-	脚	4	ポリウレタン	
-	十字穴付きなべ小ねじ M3×10	4	Fe	亜鉛めっき
-	十字穴付きなべ小ねじ M4×5	4		
-	十字穴付きなべ小ねじ M4×12	16		
-	十字穴付きなべ小ねじ M2.5×6	4/6		

■組立手順

- 「Dフレーム」に「Hメンバ」を差し込み「十字穴付きなべ小ねじM4×5」にて締結します。2組作ります。
- 「フロントWフレームB」に「ガイドセッター」を差し込み「Hメンバ」と「十字穴付きなべ小ねじM4×12」にて締結します。
- 「リヤWフレームB」と「Dフレーム」を「十字穴付きなべ小ねじM4×12」にて締結します。
- 必要に応じて〈オプション部品〉を取付けます。
- 「Hメンバ化粧カバ」を「Hメンバ」にはめ込みます。
- 「Dフレーム化粧カバ」を「Dフレーム」に差し込みます。
- 「リヤフィート」を「Dフレーム」に「十字穴付きなべ小ねじM3×10」にて取付けます。
- 「リヤフィートゴム」を「リヤフィート」に取付けます。
- 「脚」を取付けます。

SETTSU 摂津金属工業株式会社

本社 〒570-0006 大阪府守口市八雲西町4丁目1番26号
TEL 06(6992)2331 FAX 06(6991)6269

E-mail eigyou@settsu.co.jp URL http://www.settsu.co.jp