

照番	名称	個数		備考
		V/M	VB	
1	インサータエクストラクタハンドル	2	1	V・M共通
2	表示用紙	2	1	＃
3	表示カバ	2	1	＃
4	P.C.Bホルダー V・M	V・M2種類のうち1種類につき上下対称部2個	V・M2種類のうち1種類につき下のみ1個	V・Mのいずれが専用
5	M2.5x6 十字穴付なべ小ねじ	4	2	V・M共通
6	パネルホールドねじ 2.5C	2	1	＃
7	フロントパネル	付属していません		＃
8	プリント基板	付属していません		VはVMEbus規格準拠のプリント基板、MはMULTIBUS II規格準拠のプリント基板を使用してください。

※弊社製品に関してお気付きの点がございましたら最寄りの営業所にお問い合わせください。
※仕様、外観等は予告なく変更することがございますのでご了承ください。

IDEAL 摂津金属工業株式会社

本社 〒570-0006 大阪府守口市八雲西町4丁目1番26号
TEL 06 (6992) 2331 FAX 06 (6991) 6269

E-mail eiyou@settsu.co.jp URL <http://www.settsu.co.jp>

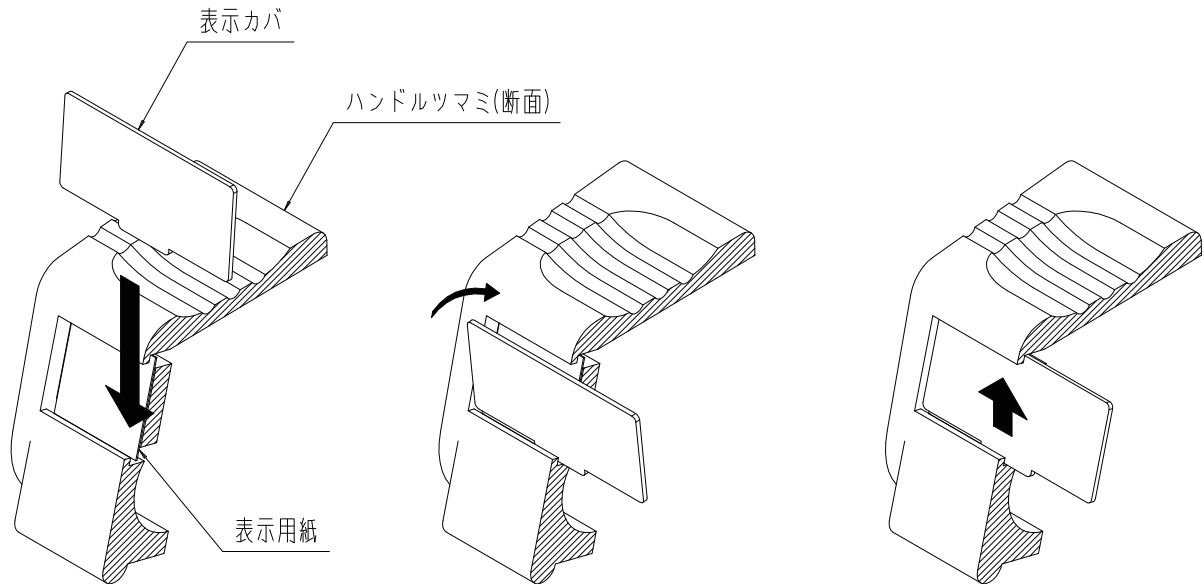
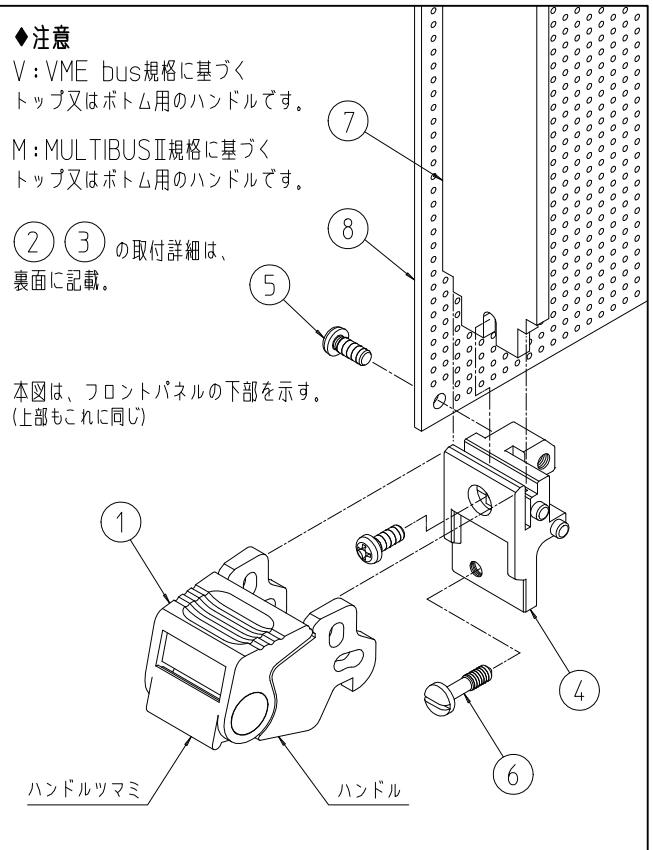
◆注意

V: VME bus規格に基づく
トップ又はボトム用のハンドルです。

M: MULTIBUS II規格に基づく
トップ又はボトム用のハンドルです。

② ③ の取付詳細は、
裏面に記載。

本図は、フロントパネルの下部を示す。
(上部もこれに同じ)



1. 表示カバの凸部を
ハンドルの溝にはめる。
(このとき表示カバの向きに
注意すること。)

2. 凸部を軸にし、
矢印の方向に回転させる。
(このとき凸部がハンドルの
溝に隠れるくらい押し込む
こと。)

3. 表示カバを矢印の
方向に押し込み固定する。
(以上で表示カバ取付作業は
終了とする。)