

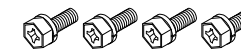
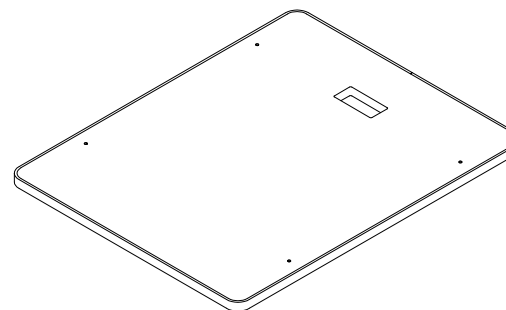
構成部品

△ 注意

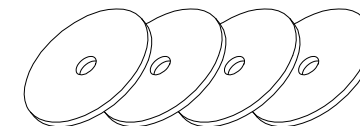
- ご使用前に必ず取扱説明書(本書)をご覧ください。
- テーブルの取付作業(下記作業)は、ケガ等に十分注意して行ってください。
- ラックの移動・昇降などの際に、テーブルの突起部分で持ち上げないでください。
ラック本体の重量によっては、テーブル固定部が破損する恐れがあり危険です。
- 機械的衝撃や荷重の加わる可能性のある場所には設置しないでください。

●テーブル 700(900) 1ヶ

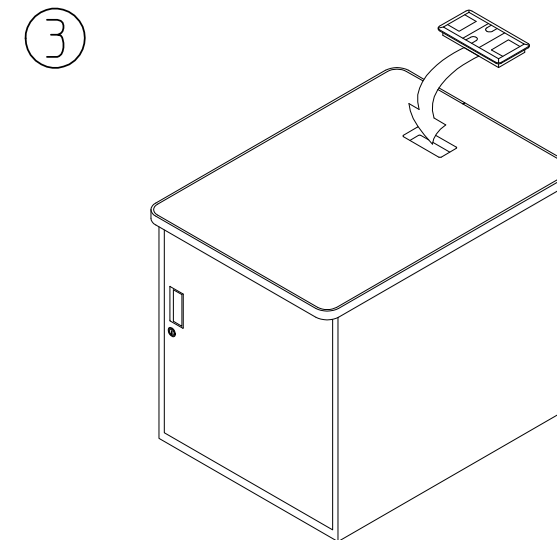
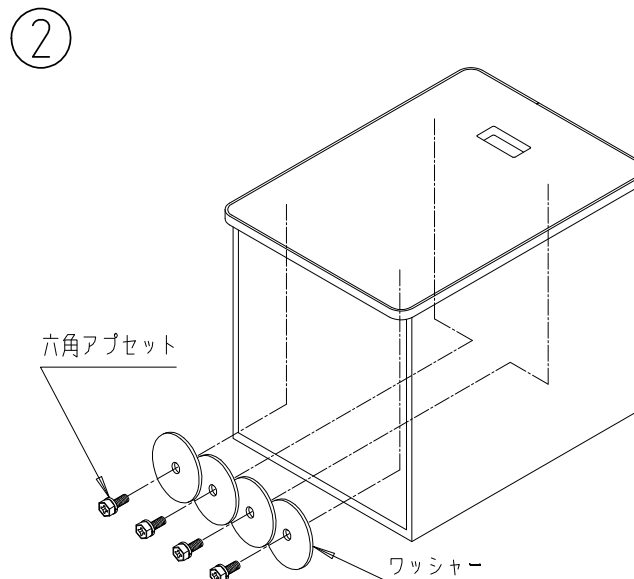
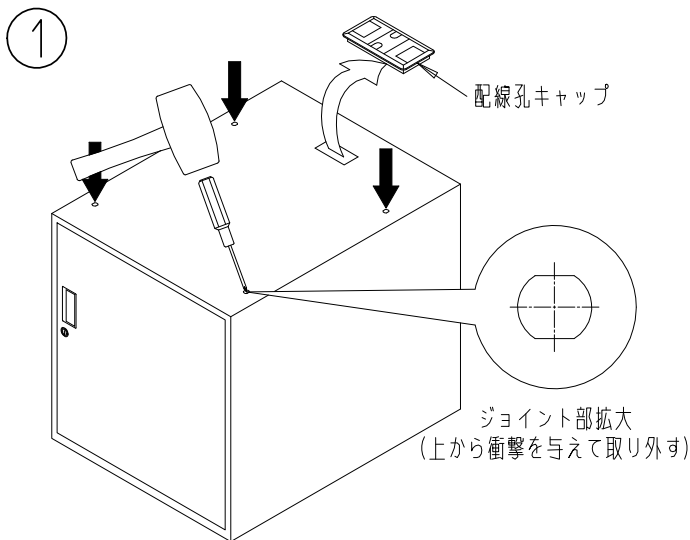
●(+六角アプセット(M6x14 2P) 4本



●丸ワッシャー(6.5x40x2.0)



取付方法



NORラック天面にあるジョイント加工部(4ヶ所)をドライバー・ハンマー等で外してください。(図参照)
(ジョイント外しの際は、ケガをしないように十分に注意し作業をしてください)

ラック天面にある配線孔キャップを取り外してください。

テーブルをラック天面に置き、ラックジョイント穴とテーブル取付穴を合わせ、ラック内より付属のビスとワッシャーで固定してください。

テーブルの配線孔に①で外した配線孔キャップをテーブルとの隙間が無くなるまではめ込んでください。