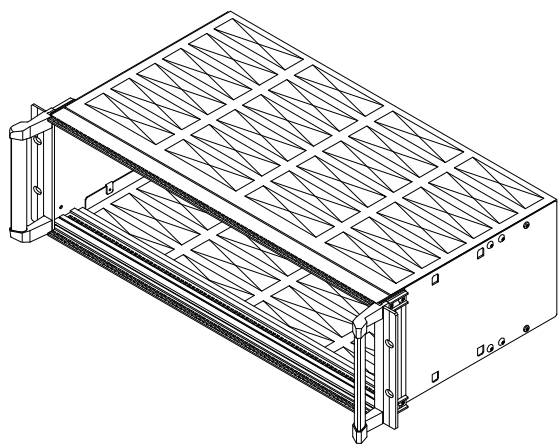
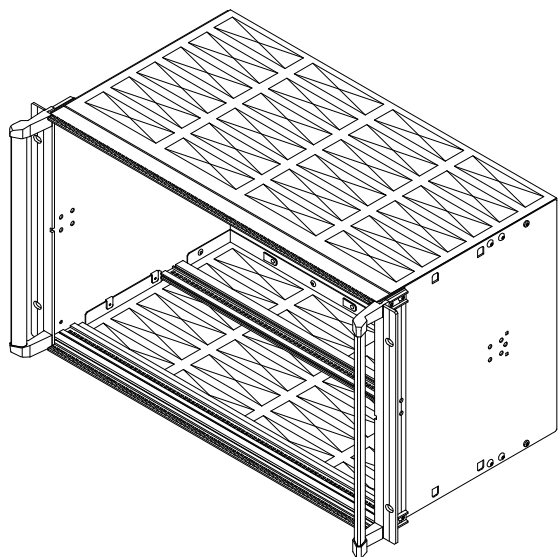


## 完成図

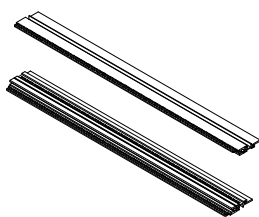


3U本体  
FCS-13□□-84G

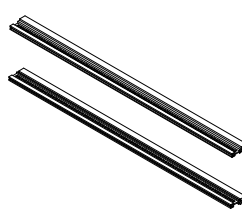


6U本体  
FCS-26□□-84G

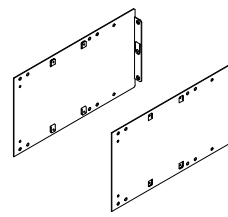
## 部品名称及び員数



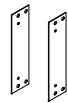
フロントWフレーム 2本



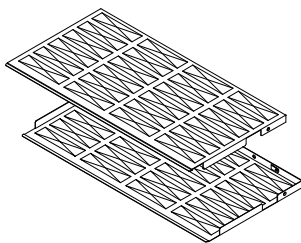
リアWフレーム 2本



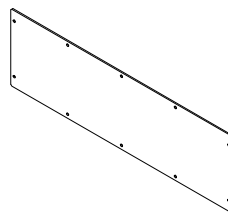
サイドプレート 2枚



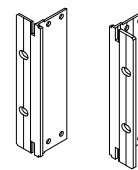
サイドスペーサー 2枚



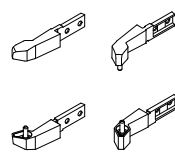
トップボトムカバー 2枚



リアプレート 1枚



マウントアングル 2本



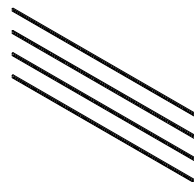
ハンドルピラ 4ヶ



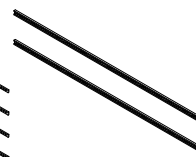
インナーグリップ 2本



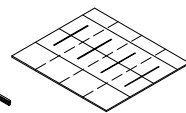
アウトーグリップ 2本



バーナット 4本



絶縁ストリップ 2本



組立用パッキン 1枚



六角棒スパナ 1本



六角穴付ボタンキャップ  
M4x10 16本



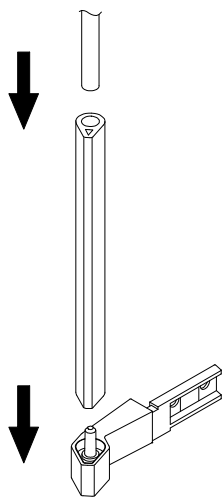
十字穴付バインド小ねじ  
M2.5x10 12本



十字穴付バインド小ねじ  
M3x4

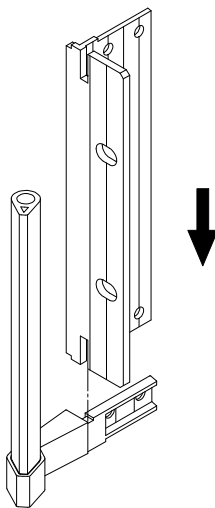
型番	M3x4ビスの数量
FCS-1324-84G	14
FCS-1330-84G	18
FCS-1339-84G	16
FCS-2624-84G	16
FCS-2630-84G	20
FCS-2639-84G	20

1



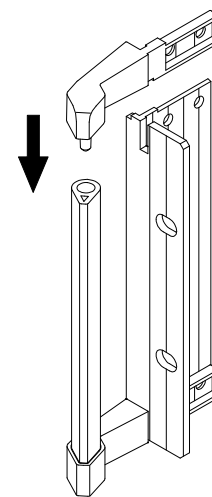
アウトーグリップに、インナーグリップを挿入し、ハンドルピラへ差し込みます。(入り難い場合は、軽く叩き込んで下さい。)

2



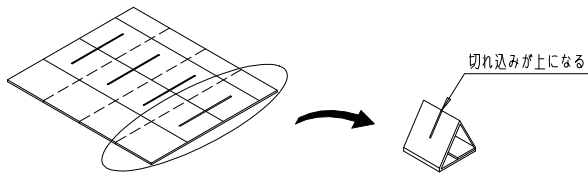
ハンドルピラに、マウントアングルをはめ込みます。(入り難い場合は、軽く叩き込んで下さい。)

3

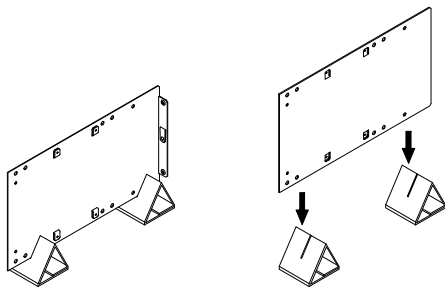


他方も同様にして、ハンドルピラを取り付けます。(入り難い場合は、軽く叩き込んで下さい。)

4

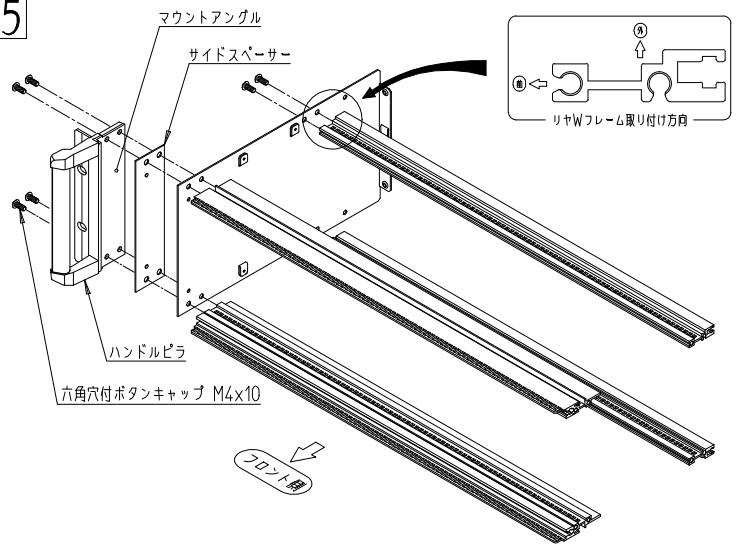


組立用パッキン1枚をミシン目沿って4枚に切り離します。  
切り離した部分を折り目に沿って折り曲げて底面の重なる部分をテープやホッチキスで止めて組み立てて下さい。



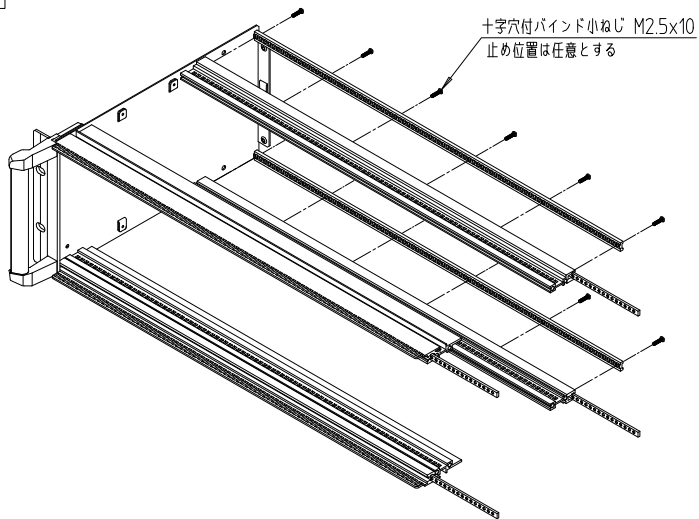
Wフレーム取り付け時、サイドプレートの支えとして使用して下さい。  
(組立用パッキン図は以下の説明図には記載していません。)

5



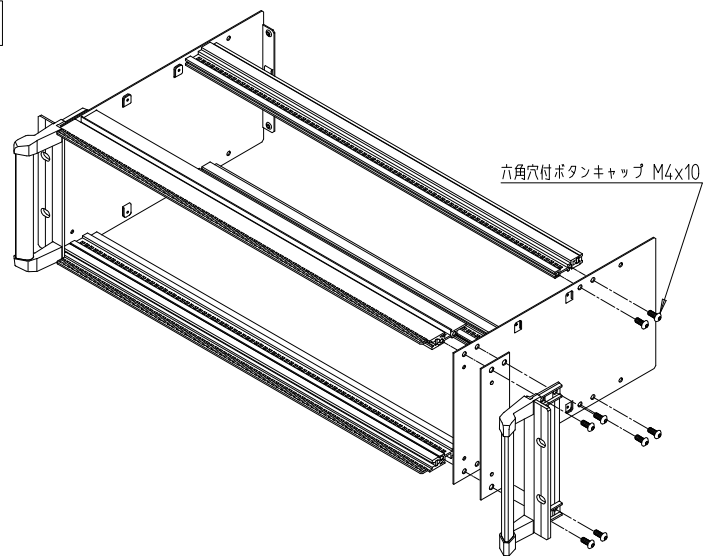
サイドプレートにWフレームを取り付けます。フロントWフレームは、図のようにサイドスペーサー、マウントアングル、ハンドルピラの順で重ね合わせ共締めします。

6



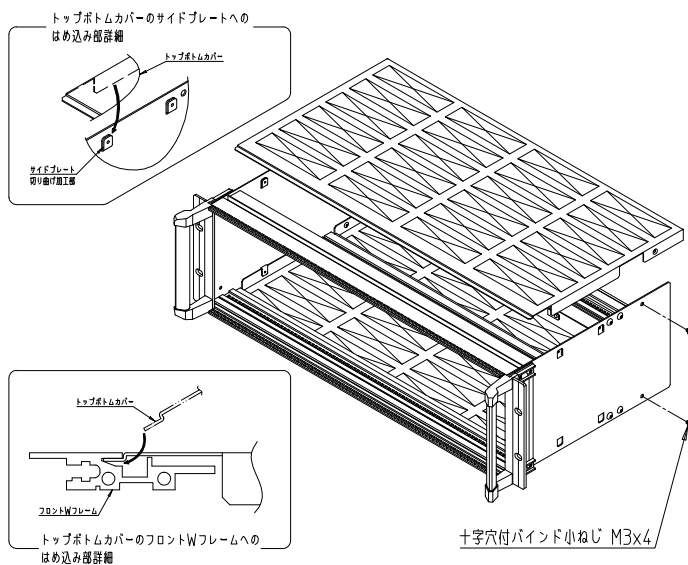
Wフレームにバーナットを挿入します。  
必要であればリヤWフレームに絶縁ストリップをM2.5ピスにて取り付けして下さい。

7



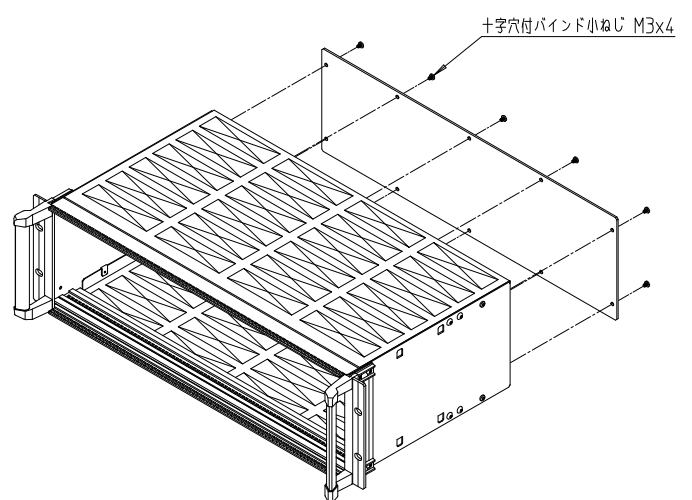
残りのサイドプレートを取り付けます。工程5と同様に、フロントWフレームはサイドスペーサー、マウントアングル、ハンドルピラの順で重ね合わせ共締めします。

8



トップボトムカバーを取り付けます。フロントWフレームとサイドプレートの切り曲げ加工部へカバーをはめ込みM3ねじで締結します。(ねじ使用本数は奥行240mmの機種が4本、他は8本になります。)

9



サブラック背面にリヤプレートを取り付けて完成です。  
(ねじ使用本数は、3Uの機種が10本、6Uの機種が12本になります。)

※サブラック組立て途中でバックプレーンを取り付ける場合は、工程8の  
カバー取り付け前にリヤフレームへ取り付けして下さい。

**IDEAL 摂津金属工業株式会社**

本社 〒570-0006 大阪府守口市八雲西町4丁目1番26号  
TEL 06 (6992) 2331 FAX 06 (6991) 6269

E-mail eigyou@settsu.co.jp URL http://www.settsu.co.jp