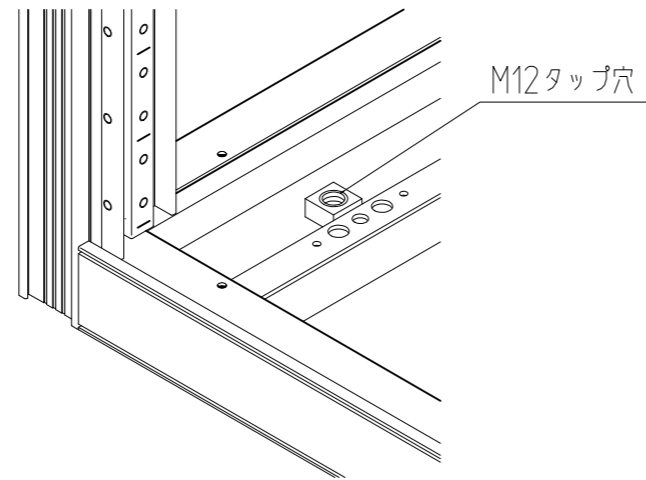


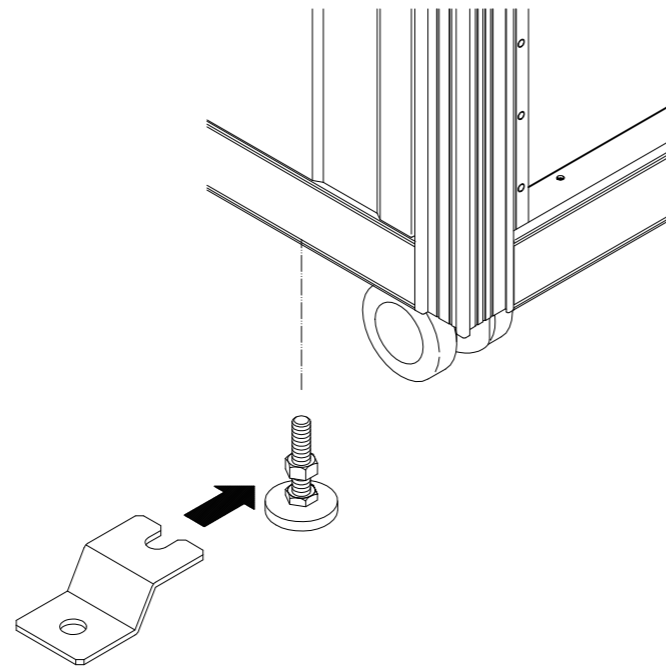
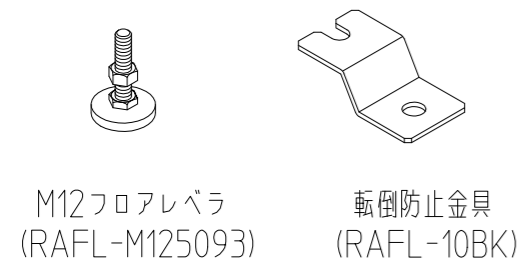
## アンカー固定方法

- ・キャスターを取り外し、フロアレベラ取り付け用のM12のタップ穴を使用することで、M10以下のアンカーボルトによるラックのアンカー固定ができます。



## フロアレベラ取付方法

- ・キャスターの内側にフロアレベラを取り付けるためのM12のタップ穴があります。
- ・別売のフロアレベラ (RAFL-M125093) を取り付けることができ、別売の転倒防止金具 (RAFL-10BK) によるアンカー固定も可能です。



## RKDNデスクキャビネット

## 取扱説明書

この度は、弊社製品をご購入頂き、誠にありがとうございます。  
ご使用前にこの「取扱説明書」を必ずお読みの上、正しくお使い下さい。  
この「取扱説明書」は必ず保管して下さい。

### 安全上のご注意

ケガや事故防止のため、この「取扱説明書」を必ずお読みの上、正しくお使い下さい。

#### ⚠ 設置時のご注意

- ・感電の恐れがある場合は、必ず接地(アース)をして下さい。
- ・本ラックは屋内専用です。屋外には設置しないで下さい。

#### ⚠ 輸送上のご注意

- ・機器が破損する恐れがあるため、ラックに機器を固定した状態で輸送しないで下さい。

#### ⚠ 使用上のご注意

- ・変形や破損の原因となるため、本ラックに落下などの強い衝撃・局所的な荷重を与えないで下さい。
- ・ドアの隙間などに指を入れしないでください。けがをする恐れがあります。
- ・高温、高湿、腐食性ガスなど異常な周囲環境での使用は避けて下さい。
- ・脱落や破損の原因となるため、各種取り付けネジの締め付けは適正トルクで行って下さい。

### SETTSU 摂津金属工業株式会社

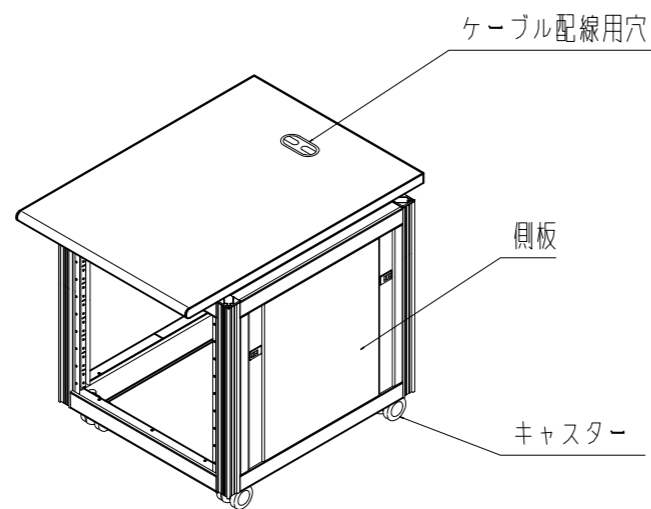
本社 〒570-0006 大阪府守口市八雲西町4丁目1番26号  
TEL 06 (6992) 2331 FAX 06 (6991) 6269

E-mail [eiyou@settsu.co.jp](mailto:eiyou@settsu.co.jp) URL <http://www.settsu.co.jp>

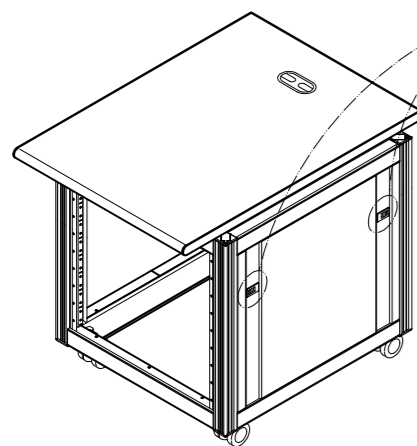
## 構成部品

### ● ラック本体

M8×30 なべ小ねじ 4個

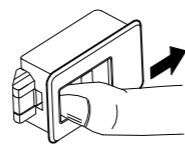


## 側板取り付け、取り外し方法



### 側板取り外し方法

- ・ラッチのレバーをラック本体内側へスライドしてロックを外し、側板本体を斜め上に持ち上げることで側板を外すことができます。



### 側板取り付け方法

- ・側板裏面下部のフックをラック本体下部の切欠き部にはめ込み、ラッチ部分を外側から押すと側板を取り付けることができます。

## デスク高さ700mmに変更方法

