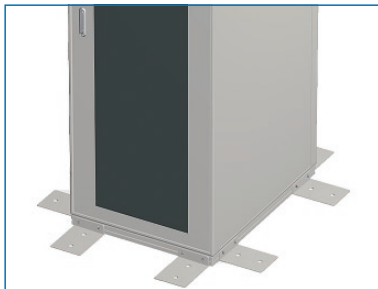
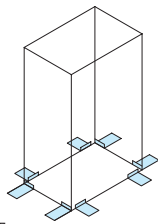


NPO SERIES ラックスタビライザー(全面用)

ねじ付 スチール 販売単位 2個 ブラック
ホワイトグレイ



取付例



標準取付位置
ラック下部

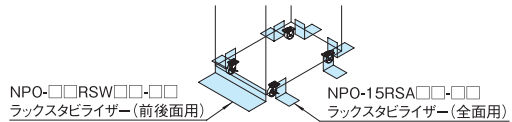
構成内容

名称	個数	材質	色・外装処理
ラックスタビライザー (全面用)	2	鋼板 t4.5	●型番末尾WG 「ホワイトグレイ」7.5Y7.4/0.8メラミン塗装 ●型番末尾N1 「ブラック」N1.0メラミン塗装

付属品 取付用ねじ(機種内容参照)ホワイトグレイ色の場合:クロムめっきビス、ブラック色の場合:黒ビス

特徴

- ラックの転倒防止用具です。
- ラックの前後面・側面に、取り付けが可能です。
- 2個入りです。
- キャスター取付タイプとノーマルタイプの、2種類のタイプから選択できます。
- アンカー固定をすることができます。
- FDC/NFC/NGCシリーズへの取り付けには、別売のラックスタビライザー用バーナット(NPO-RSBN)が必要です。
- 高さ106mmのキャスターの取付には、別売の重量用キャスタープレート(RACT-HCTP)が必要です。
- 前後面取付タイプのラックスタビライザー(NPO-□□RSW□□-□□)との併用が可能です。



機種内容

在庫区分	型番(色)		外形寸法(mm)			仕様	適合ラックシリーズ名*1	適合キャスター*2	取付用ねじ (付属品)	質量 (kg/2個)
	ブラック	ホワイトグレイ	Wo	Ho	Do					
在庫品	NPO-15RSACS-N1	NPO-15RSACS-WG	150	150	205	キャスター 取付タイプ	NBSP RSR SNR2 SSR2 SSRG SSRH SSRW	高さ93mm,高さ106mm	M6 4本	3.7
							高さ106mm			
				高さ93mm,高さ106mm	M5 4本 (使用不可)		3.6			
	NPO-15RSAC-N1	NPO-15RSAC-WG	137			DPR2 DPRC FDC NFC NGC		高さ93mm,高さ106mm	M5 4本 (使用不可)	
			44		ノーマル タイプ	DPR2 DPRC FDC NFC NGC NBSP RSR SNR2 SSR2 SSRG SSRH SSRW	—	M5 4本 M6 4本	2.6	

*1 FDC/NFC/NGCシリーズへの取付には、別売のラックスタビライザー用バーナット(NPO-RSBN)が必要です。

*2 キャスターの型番は高さ93mm(RACT-093JST, RACT-093JNT, RACT-093KNT, RACT-093JSRT, RACT-093JNRT, RACT-093KNRT)、高さ106mm(RACT-106JSH, RACT-106KNH)になります。DPR2/DPRC/NBSP/RSR/SNR2/SSR2/SSRG/SSRH/SSRWシリーズへの高さ106mmのキャスターの取付には、別売の重量用キャスタープレート(RACT-HCTP)が必要です。

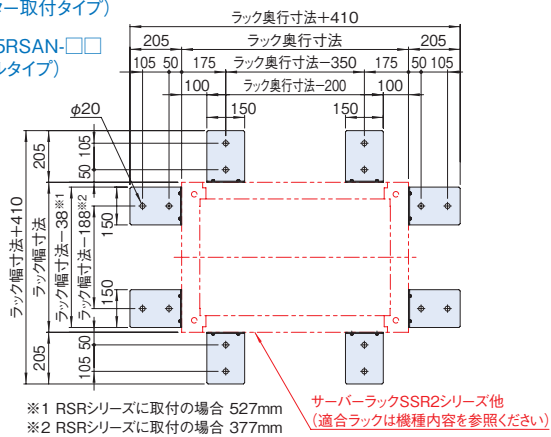
実装図

単位 mm

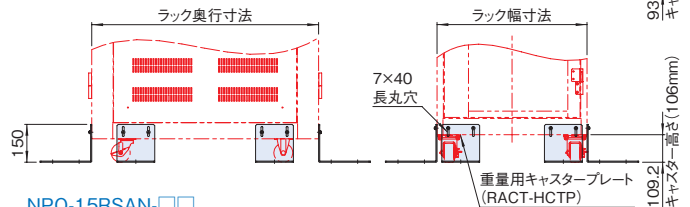
SSR2シリーズ等に取り付ける場合

NPO-15RSACS-□□
(キャスター取付タイプ)

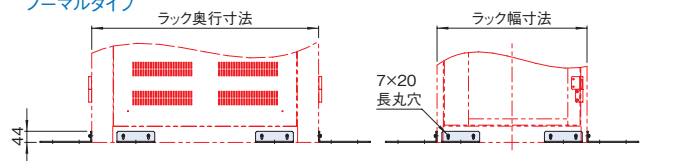
NPO-15RSAN-□□
(ノーマルタイプ)



NPO-15RSACS-□□
キャスター取付タイプ



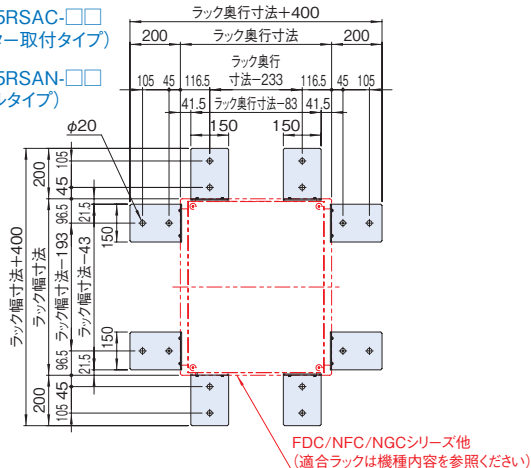
NPO-15RSAN-□□
ノーマルタイプ



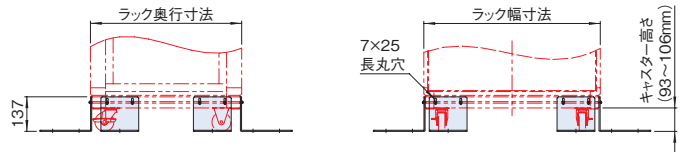
FDC/NFC/NGCシリーズ等に取り付ける場合 ※ 別売のラックスタビライザー用バーナット(NPO-RSBN)が必要

NPO-15RSAC-□□
(キャスター取付タイプ)

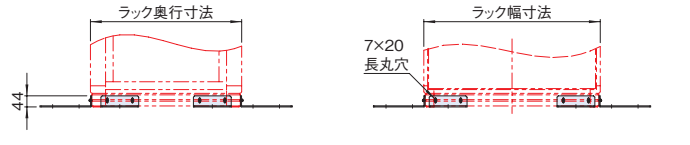
NPO-15RSAN-□□
(ノーマルタイプ)



NPO-15RSAC-□□
キャスター取付タイプ

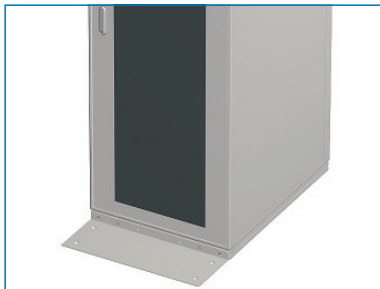


NPO-15RSAN-□□
ノーマルタイプ

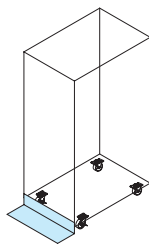


NPO SERIES ラックスタビライザー(前後面用)

ねじ付 スチール 販売単位 1個 ブラック
ホワイトグレイ



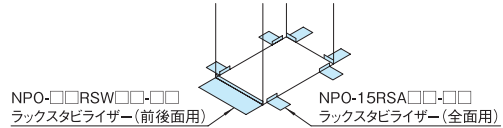
取付例



標準取付位置
ラック下部

特徴

- ラックの転倒防止用金具です。
- ラックの前後面に、取り付けが可能です。
- キャスター取付タイプとノーマルタイプの、2種類のタイプから選択できます。
- アンカー固定をすることができます。
- FDC/NFC/NGCシリーズへの取り付けには、別売のラックスタビライザー用バーナット(NPO-RSBN)が必要です。
- 高さ106mmのキャスターの取付には、別売の重量用キャスタープレート(RACT-HCTP)が必要です。
- 全面取付タイプのラックスタビライザー(NPO-15RSA□□-□□)との併用が可能です。



構成内容

名称	個数	材質	色・外装処理
ラックスタビライザー(前後面用)	1	銅板 t4.5	●型番末尾WG 「ホワイトグレイ」J7.5Y7.4/0.8メラミン塗装 ●型番末尾N1 「ブラック」N1.0メラミン塗装

付属品 取付用ねじ(機種内容参照)ホワイトグレイ色の場合: クロムめっきビス、ブラック色の場合: 黒ビス

機種内容

在庫区分	型番(色)		外形寸法(mm)			仕様	適合ラックシリーズ名*1 (適合機種サイズmm)	適合キャスター*2	取付用ねじ (付属品)	質量 (kg/2個)
	ブラック	ホワイトグレイ	Wo	Ho	Do					
受注品	NPO-57RSWCS-N1	NPO-57RSWCS-WG	554	150	255	キャスター 取付タイプ	RSR	高さ93mm、高さ106mm	M6 4本	7.8
在庫品	NPO-60RSWCS-N1	NPO-60RSWCS-WG	584				DPR2(W600)	高さ106mm		8.2
	NPO-70RSWCS-N1	NPO-70RSWCS-WG	684				NBSP(H1500) SNR2-SSR2-SSRG-SSRH(W600)	高さ93mm、高さ106mm		9.6
受注品	NPO-80RSWCS-N1	NPO-80RSWCS-WG	784	DPR2(W700) DPRC NBSP(H2000)	高さ106mm		11.0			
受注品	NPO-57RSWC-N1	NPO-57RSWC-WG	554	137	255		SNR2-SSR2-SSRG-SSRH(W700) SSRW	高さ93mm、高さ106mm	M5 4本	7.6
在庫品	NPO-60RSWC-N1	NPO-60RSWC-WG	584				FDC	高さ93mm、高さ106mm	8.0	
	NPO-70RSWC-N1	NPO-70RSWC-WG	684			NFC-NGC(W600)	高さ93mm	M5 4本(使用不可)		
受注品	NPO-75RSWC-N1	NPO-75RSWC-WG	734	44	255	DPR2(W600) ※M6ねじが別途必要	高さ93mm	M5 4本	9.3	
受注品	NPO-80RSWC-N1	NPO-80RSWC-WG	784			NFC-NGC(W700)	高さ93mm、高さ106mm	M5 4本		
受注品	NPO-57RSWN-N1	NPO-57RSWN-WG	554			DPR2(W700) DPRC ※M6ねじが別途必要	高さ93mm	M5 4本(使用不可)		
在庫品	NPO-60RSWN-N1	NPO-60RSWN-WG	584	NFC-NGC(W750)	高さ93mm、高さ106mm	M5 4本				
	NPO-75RSWN-N1	NPO-75RSWN-WG	734	NFC-NGC(W800)	高さ93mm、高さ106mm	M5 4本				
受注品	NPO-80RSWN-N1	NPO-80RSWN-WG	784	44	255	FDC RSR	—	M5 4本 M6 4本	5.8	
在庫品	NPO-60RSWN-N1	NPO-60RSWN-WG	584			DPR2(W600) NBSP(H1500) NFC-NGC(W600)	—	6.1		
	NPO-70RSWN-N1	NPO-70RSWN-WG	684			SNR2-SSR2-SSRG-SSRH(W600)	—	7.1		
受注品	NPO-75RSWN-N1	NPO-75RSWN-WG	734	44	255	DPR2(W700) DPRC NBSP(H2000) NFC-NGC(W700)	—	M5 4本 M6 4本	7.6	
受注品	NPO-80RSWN-N1	NPO-80RSWN-WG	784			SNR2-SSR2-SSRG-SSRH(W700) SSRW	—	8.1		
						NFC-NGC(W750)	—	M5 4本	7.6	
						NFC-NGC(W800)	—	M5 4本	8.1	

※1 FDC/NFC/NGCシリーズへの取付には、別売のラックスタビライザー用バーナット(NPO-RSBN)が必要です。
 ※2 キャスターの型番は高さ93mm(RACT-093JST, RACT-093JNT, RACT-093KNT, RACT-093JSRT, RACT-093JNRT, RACT-093KNRT)、高さ106mm(RACT-106JSH, RACT-106KNH)になります。
 DPR2/DPRC/NBSP/RSR/SNR2/SSR2/SSRG/SSRH/SSRWシリーズへの高さ106mmのキャスターの取付には、別売の重量用キャスタープレート(RACT-HCTP)が必要です。

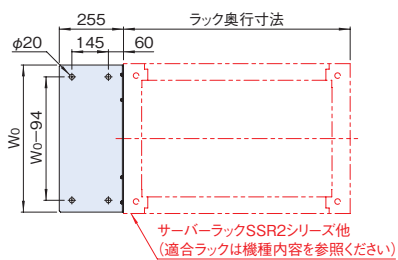
実装図

単位 mm

SSR2シリーズ等に取り付ける場合

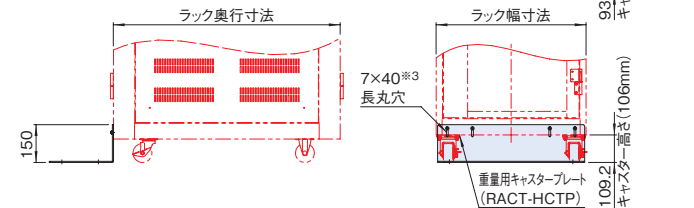
NPO-□□RSWCS-□□
(キャスター取付タイプ)

NPO-□□RSWN-□□
(ノーマルタイプ)



NPO-□□RSWCS-□□
キャスター取付タイプ

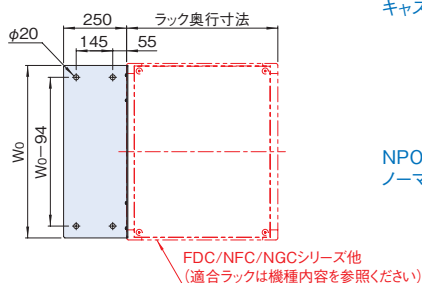
NPO-□□RSWN-□□
ノーマルタイプ



FDC/NFC/NGCシリーズ等に取り付ける場合 ※ 別売のラックスタビライザー用バーナット(NPO-RSBN)が必要

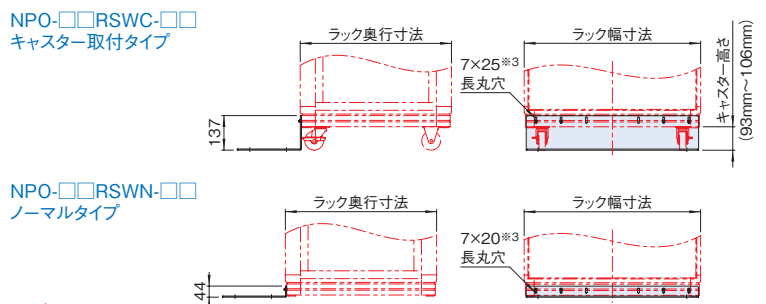
NPO-□□RSWC-□□
(キャスター取付タイプ)

NPO-□□RSWN-□□
(ノーマルタイプ)



NPO-□□RSWC-□□
キャスター取付タイプ

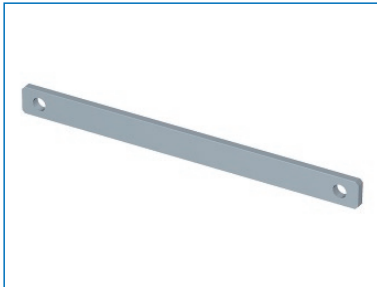
NPO-□□RSWN-□□
ノーマルタイプ



※3 穴数は4/6箇所になります。(図は4箇所)

NPO SERIES ラックスタビライザー用バーナット

スチール 販売単位 2個

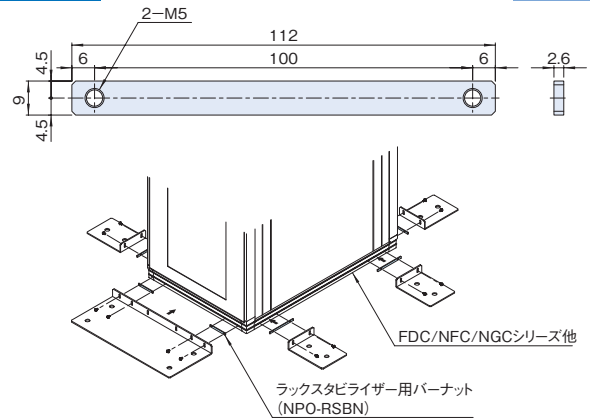


特徴

- ラックにラックスタビライザーを取り付ける為の、棒状のナットです。
- 特設溝のあるラックシリーズの溝部分に挿入することにより、ねじ穴を設けることができます。
- 適合ラックシリーズは、機種内容を参照ください。
- ねじの呼びはM5です。

外観寸法図

単位 mm



構成内容

名称	個数	材質	色・外装処理
ラックスタビライザー用バーナット	2	銅板 t2.6	亜鉛めっき

機種内容

在庫区分	型番	外形寸法 (mm)			適合ラックシリーズ名	質量 (g/2個)
		W ₀	H ₀	D ₀		
在庫品	NPO-RSBN	9	112	2.6	FDC NFC NGC	40