

FDO_{SERIES} チャンネルベース(高さ400mm)

スチール 販売単位 1台 ブラック

FDO-5740□□CB2

FDO-5740□□CBL2



特徴

- フリーアクセスフロア用の鋼材製の架台です。
- 基本構造材として山形鋼を使用しているため、強度的に優れています。
- 各面からケーブルを導入できます。
- ラックを取り付けるボルト、ナット、座金が付属しています。
- フリーアクセスフロアの床パネルを支えるアングルが標準装備されています。
- FDO-5740□□CB2は高さ調整用のライナーが付属しています。
- FDO-5740□□CBL2はアンカープレートのねじ部を調整することによりレベル調整が可能です。

構成内容

照番	名称	個数	材質	色・外装処理
1	チャンネルベース	1	山形鋼 鋼板 t6.0	「ブラック」N1.0塗装
2	アングルW	2	山形鋼	
3	アングルD	2		
4	ライナー-1.2	0/8*1	鋼板 t1.2	
5	ライナー-3.2	0/8*1	鋼板 t3.2	
6	アンカープレート	0/4*2	鋼板 t4.5	

付属品 ラック取付用M12ボルト・M12ナット・座金一式
クッションゴム一式(t5.0×20※アングル、チャンネルベース側面用)
アングル用ボルト・座金一式
※1 FDO-□□40□□CBの場合8枚 FDO-□□40□□CBLの場合0枚
※2 FDO-□□40□□CBの場合0枚 FDO-□□40□□CBLの場合4枚

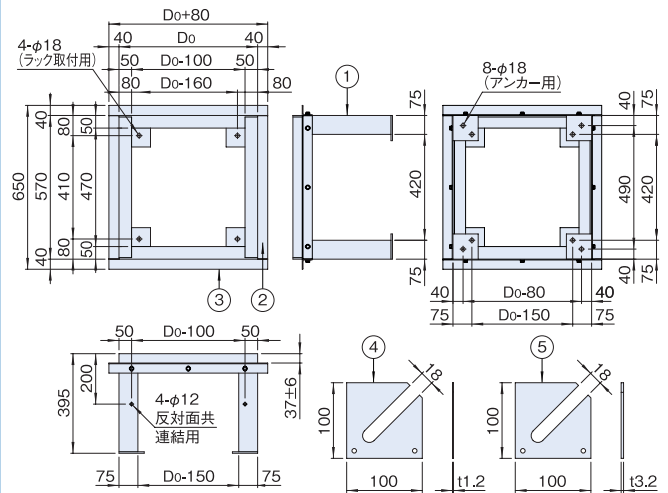
機種内容

在庫区分	型番	外形寸法(mm)			適合ラックシリーズ名 (適合機種サイズmm)	質量 (kg)
		Wo	Ho	Do		
受注品	FDO-574045CB2	570	395	450	FDC(D450)	25.4
	FDO-574055CB2			550	FDC(D550)	26.3
	FDO-574065CB2			650	FDC(D650)	27.3
	FDO-574075CB2			750	FDC(D750)	28.2
	FDO-574085CB2			850	FDC(D850)	29.2
	FDO-574045CBL2		400 (380~410)	450	FDC(D450)	27.5
	FDO-574055CBL2			550	FDC(D550)	28.4
	FDO-574065CBL2			650	FDC(D650)	29.4
	FDO-574075CBL2			750	FDC(D750)	30.3
	FDO-574085CBL2			850	FDC(D850)	31.3

外観寸法図

単位 mm

FDO-5740□□CB2



FDO-5740□□CBL2

