

# NFO SERIES チャンネルベース(高さ400mm)

スチール 販売単位 1台 ブラック

※ご参考写真



NFO-□□40□□CB2

NFO-□□40□□CBL2

## 特徴

- フリーアクセスフロア用の鋼材製の架台です。
- 基本構造材として鋼材を使用しているため、強度的に優れています。
- 各面からケーブルを導入できます。
- ラックを取り付けるボルト、ナット、座金が付属しています。
- フリーアクセスフロアの床パネルを支えるアングルが標準装備されています。
- NFO-□□40□□CB2は、高さ調整用のライナーが付属しています。
- NFO-□□40□□CBL2は、アンカープレートのねじ部を調整することによりレベル調整が可能です。

## 注意

- 特別仕様にてサイズや仕様の変更が可能です。詳細についてはお問い合わせください。

## 構成内容

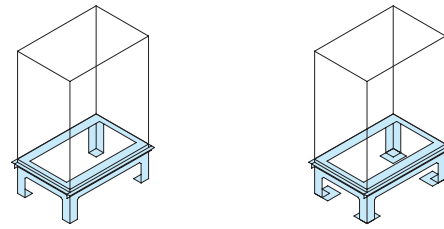
照番	名称	個数	材質	色・外装処理
1	チャンネルベース	1	鋼材 鋼板 t6.0	[ブラック] N1.0塗装
2	アングルW	2	鋼材	
3	アングルD	2		
4	ライナー-1.2	8		
5	ライナー-3.2	8	鋼板 t3.2	[ブラック]塗装
6	アンカープレート	4	鋼板 t4.5	

付属品 ラック取付用M12ボルト・M12ナット・座金一式  
クッションゴム一式(※アングル、チャンネルベース側面用)  
アングル用ボルト・座金一式

## 機種内容

在庫区分	型番	外形寸法(mm)			適合ラックシリーズ名 (適合機種サイズmm)	質量(kg)
		W <sub>0</sub>	H <sub>0</sub>	D <sub>0</sub>		
受注品	NFO-604060CB2	600	395	600	NFC-NGC(W600D600)	30.0
	NFO-604075CB2			750	NFC-NGC(W600D750)	32.5
	NFO-604090CB2			900	NFC-NGC(W600D900)	34.5
	NFO-6040A0CB2	1000		NFC-NGC(W600D1000)	36.0	
	NFO-704060CB2	700		600	NFC-NGC(W700D600)	31.5
	NFO-704075CB2			750	NFC-NGC(W700D750)	34.0
	NFO-704090CB2		900	NFC-NGC(W700D900)	36.0	
	NFO-7040A0CB2	1000	NFC-NGC(W700D1000)	37.5		
	NFO-754060CB2	750	600	NFC-NGC(W750D600)	32.5	
	NFO-754075CB2		750	NFC-NGC(W750D750)	34.5	
	NFO-754090CB2		900	NFC-NGC(W750D900)	37.0	
	NFO-7540A0CB2	1000	NFC-NGC(W750D1000)	38.5		
	NFO-804060CB2	800	600	NFC-NGC(W800D600)	33.0	
	NFO-804075CB2		750	NFC-NGC(W800D750)	35.5	
	NFO-804090CB2		900	NFC-NGC(W800D900)	37.5	
	NFO-8040A0CB2	1000	NFC-NGC(W800D1000)	39.0		
	NFO-604060CBL2	600	400 (380~410)	600	NFC-NGC(W600D600)	32.0
	NFO-604075CBL2			750	NFC-NGC(W600D750)	34.5
	NFO-604090CBL2			900	NFC-NGC(W600D900)	36.5
	NFO-6040A0CBL2	1000		NFC-NGC(W600D1000)	38.0	
	NFO-704060CBL2	700		600	NFC-NGC(W700D600)	33.5
	NFO-704075CBL2			750	NFC-NGC(W700D750)	36.0
	NFO-704090CBL2		900	NFC-NGC(W700D900)	38.0	
	NFO-7040A0CBL2	1000	NFC-NGC(W700D1000)	39.5		
NFO-754060CBL2	750	600	NFC-NGC(W750D600)	34.5		
NFO-754075CBL2		750	NFC-NGC(W750D750)	36.5		
NFO-754090CBL2		900	NFC-NGC(W750D900)	39.0		
NFO-7540A0CBL2	1000	NFC-NGC(W750D1000)	40.5			
NFO-804060CBL2	800	600	NFC-NGC(W800D600)	35.0		
NFO-804075CBL2		750	NFC-NGC(W800D750)	37.5		
NFO-804090CBL2		900	NFC-NGC(W800D900)	39.5		
NFO-8040A0CBL2	1000	NFC-NGC(W800D1000)	41.0			

## 取付例

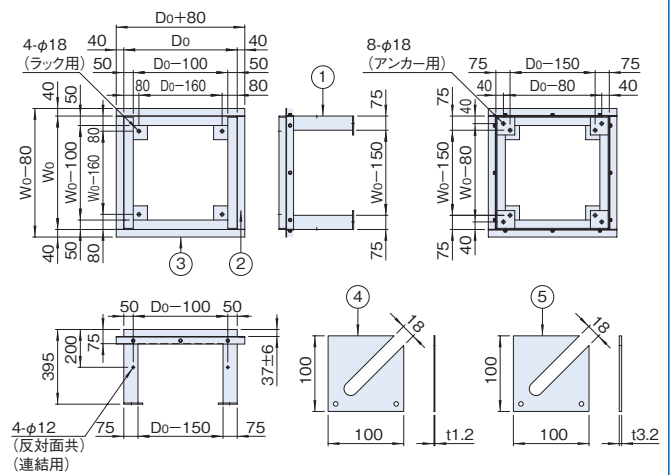


標準取付位置  
ラック下面

## 外観寸法図

単位 mm

### NFO-□□40□□CB2



### NFO-□□40□□CBL2

