

FOTOSERIES モニター取付金具

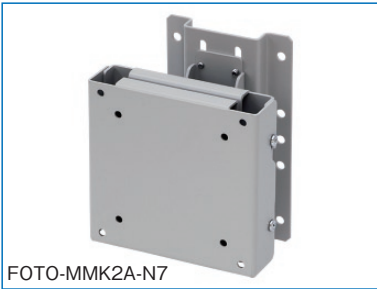


FOTO-MMK2A-N7

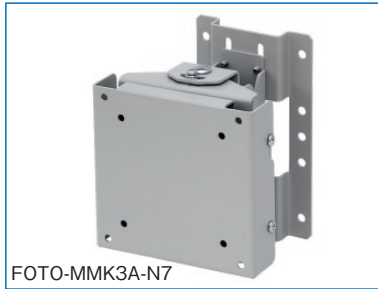


FOTO-MMK3A-N7

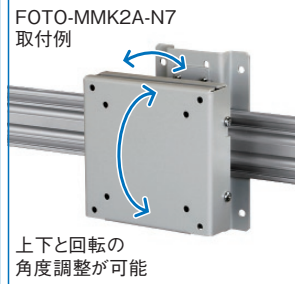


FOTO-MMK2A-N7
取付例
上下と回転の
角度調整が可能

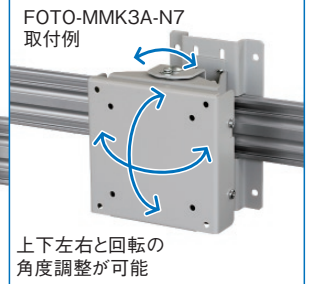


FOTO-MMK3A-N7
取付例
上下左右と回転の
角度調整が可能

特徴

- モニターを取り付け、視認しやすい角度に調整できる金具です。
- 別売のモニター取付フレーム(FOTO-9030MF)、19インチラックモニター取付フレーム(RMF-1U40-N7)、または壁面に取り付けできます。
- FOTO-MMK2A-N7は、約30度までの上下傾斜と回転の角度調整が可能です。
- FOTO-MMK3A-N7は、約30度までの上下傾斜、左右、回転の角度調整が可能です。
- 角度調整したモニターは、調整後の角度でそのまま保持されます。
- モニターは、取付ピッチが75×75mmと100×100mm(VESA規格)の製品に対応しています。

注意

- 取り付けるモニターサイズによっては可動域が小さくなる場合があります。

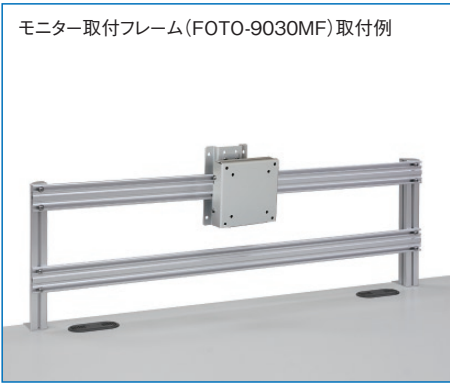
構成内容

照番	名称	個数	材質	色・外装処理
1	フレーム連結ブラケット	1	鋼板 t2.0	「パールグレイ」
2	モニター取付金具	1	鋼板 t1.6	N7.5メラミン塗装

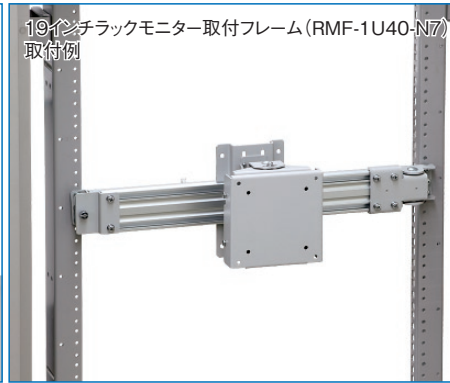
※ 一部のパーツ及びねじ類を省略しています。
付属品 フレーム取付用ねじ(M5×12 2本、クッションナットM5 2個)、モニター取付用ねじ(M4×12 4本)

機種内容

在庫区分	型番	外形寸法(mm)			適合製品 型番	許容質量 (kg)	質量 (kg)
		Wo	Ho	Do			
在庫品	FOTO-MMK2A-N7	120	150	88.6	FOTO-9030MF RMF-1U40-N7	5.0	1.1
	FOTO-MMK3A-N7			114.1			1.2



モニター取付フレーム(FOTO-9030MF)取付例



19インチラックモニター取付フレーム(RMF-1U40-N7)取付例



モニター取付例

外観寸法図

単位 mm

FOTO-MMK2A-N7

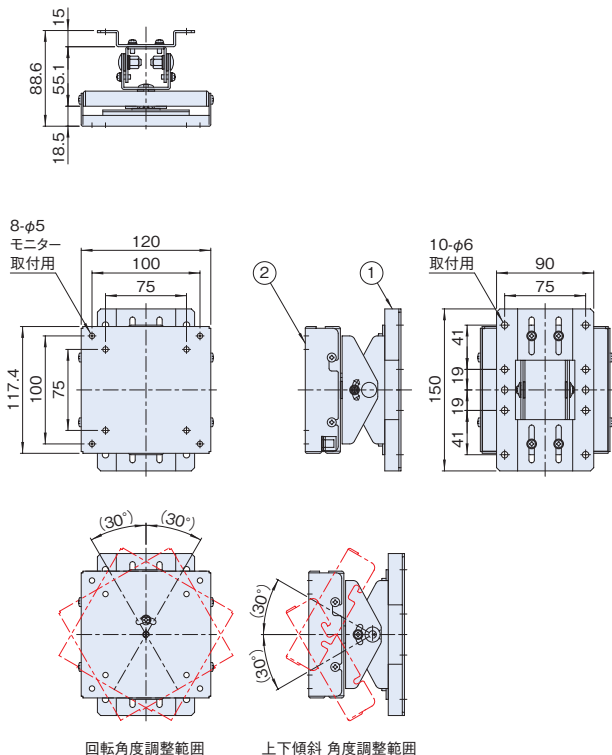


FOTO-MMK3A-N7

