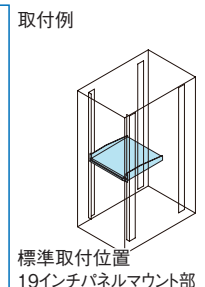


RSWF2 SERIES ラッチ付スライド収納棚

スチール 19INCH JIS 19INCH EIA 販売単位 1枚 ブラック ホワイトグレイ



特徴

- 棚面がスライドできる19インチマウント型の収納棚で、EIA規格に準拠しています。
- JIS規格のラックにも取り付けできるように、取り付け穴を設けています。
- ラッチが確実に棚をロックする為、地震やラックの移動時の飛び出しを防止します。
- ハンドルを持って棚を引くだけでラッチのロックが解除できる特別な機構を採用しています。(特許出願中)
- 棚の四角穴を利用すれば機器固定ベルト(別売RAKBシリーズ)による簡易固定が可能です。
- 引き出し時にはスライドレールにロックが掛かり、ロックを解除することで棚を取り外せます。
- 棚を上下反転させて本体に取り付けられ、引き出しとして使用できます。
- 別売のケーブルキャリア(RACC-550)を後面に取り付けできるので、負荷が掛からず電子機器からのケーブルを固定できます。

注意

- 19インチラックへ取り付けには別売の化粧ねじ(PBOシリーズ)が必要です。
- 搭載可能質量は静止状態及び引き出しユニット内へ搭載した場合です。

構成内容

照番	名称	個数	材質	色・外装処理
1	棚	1	鋼板 t1.0/t1.2/t1.6	●型番末尾 N1「ブラック」 N1.0メラミン塗装
2	本体	1	鋼板 t1.0/t1.6	●型番末尾 WG「ホワイトグレイ」 7.5Y7.4/0.8メラミン塗装
3	ラッチカバー	1	鋼板 t0.8	
4	ケーブルキャリア取付金具	1	鋼板 t2.3	
5	キャリングハンドル	1	アルミ押出型材	●型番末尾N1 ブラックアルマイト ●型番末尾WG B2アルマイト
6	キャリングハンドルキャップ	対称計2	UL94V-0適合 ABS	●型番末尾N1 「ブラック」 ●型番末尾WG 「クレーシャドウ」
7	スライドレール	2	鋼板等	亜鉛めっき
8	スライドラッチ	2	ポリプロピレン/ポリアセタル	「ブラック」
9	ロッドアッセイ	1	鋼板 t1.6	亜鉛めっき

付属品 無

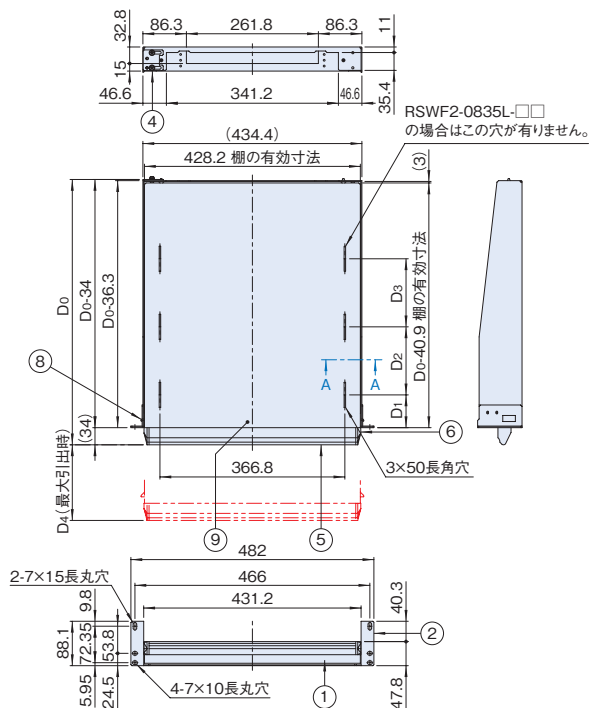
機種内容

在庫区分	型番	外形寸法(mm)		詳細寸法(mm)				外装色	取付規格	搭載可能質量(kg)	質量(kg)	
		Wo	Ho	D0	D1	D2	D3					D4
在庫品	RSWF2-0835L-N1	482	88.1	386.3	75	140	-	224	ブラック	EIA (JIS対応※1) ※1 外形寸法等はJIS規格 に準拠していません。	18 ※棚を上下反転 した場合は 10kg	5.2
	RSWF2-0835L-WG			386.3					ホワイトグレイ			
	RSWF2-0849L-N1			526.3	65	135	135	330	ブラック			
	RSWF2-0849L-WG			526.3	65	135	135	330	ホワイトグレイ			

外観寸法図

単位 mm

テーブル仕様



収納棚仕様

