

分割サーバーラック SSR2 SERIES

耐震性と機能がさらに向上! サーバーラックSSR2シリーズの データセンター向け分割型

特徴

- サーバーラックSSR2シリーズの分割型仕様品
- 各部屋は仕切板等で高いセキュリティを確保
- 放熱穴付のドア(開口率 約76%) ※特別仕様にて 開口率約83%のドアに変更可能
- パネルマウントフレームが分割されており、各部屋で異なる位置に取付可能
- ダクトを通じてラック上面または下面から、各部屋への配線が可能
- 分割仕様、外形寸法(幅、高さ、奥行)の変更は柔軟に対応

耐震性能 従来品より性能が向上!

NEBS Zone 3 適合

搭載質量 600 kg

最大加速度 1108 gal (1.13 G)

- ※ 同等の性能を持つSSR2-42U70A0V□の場合です。
- ※ 弊社搭載条件によるNEBS試験波での試験結果からの弊社基準による判定です。
- ※ 耐震性能は、機種や搭載条件により異なります。
- ※ 上記の性能を発揮するにはアンカー固定が必要です。



2分割サーバーラック



代表写真 SSR2-4270A0D2W

4分割サーバーラック



代表写真 SSR2-4270A0D4W



各部分の特徴

側面

連結側板(別売)

ラックを連結した状態で、隣合うラックに仕切りが必要な場合に使用できます。



連結側板(別売)の窓から配線可能

連結側板の窓をスライドさせ開口することで、隣のラックへの配線ができるようになります。全開、半開、全閉等の任意の位置でねじ固定でき、全閉時にはセキュリティを考慮し、片側方向からの開口はできない仕様になっています。

ノーマルねじ止め側板(別売)

ラックの連結端部等へ使用できます。



ダクト

ラック内の側面に設けられたダクトを通じて各部屋への入線が可能です。電源用と通信用にダクトの使い分けが可能です。



コンセントバー(DZシリーズ)取付可能

ラック内の取付金具(ラック左奥のみ)に、コンセントバーを取り付けできます。
(2分割ラック取付可能機種: DZ-1001512C、DZ-1001509CCP、DZ-1002012C、DZ-1002009CCP、DZ-2002006CS、DZ-1002006C)
(2/4分割ラック取付可能機種: DZ-1002006C)

ドアハンドル

意匠登録済

エルゴノミックデザイン採用のドアハンドル

人間工学に基づいた、持ちやすさや指へのフィット感を追求したデザインのドアハンドルです。



鍵番号違い変更可能

ハンドル部に施錠できます。個別キー仕様やマスターキー仕様への変更が可能です。
・ディンプルキー (1マスター150通り)
・バルブロック(ディンプルキーより圧倒的に多い鍵番号違い数を設定可能)

前後面

放熱穴付のドア

前後ドアの放熱穴の開口率は約76%です。
※特別仕様にて開口率83%以上のドアに変更できます。穴は六角穴で人体(指)に対して保護できるサイズになっています。(IP20に対応)

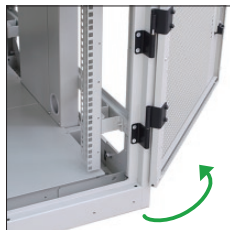


ドアは着脱が容易

容易に着脱できる特別なヒンジを採用しています。

ドアは施錠可能

ハンドル部で施錠できます。
(同番の鍵付属。※鍵番号違い対応可能)



ドアの開き角度は180°以上

ドアは、180°以上開きます。(最大約215°)

ドアは開閉方向を選択可能

標準は右開き(写真と同じ向き)ですが、ご指定いただくことで左開きに変更できます。※ラック出荷後の変更は、左開き用のヒンジが必要になりますので、別途お問い合わせください。

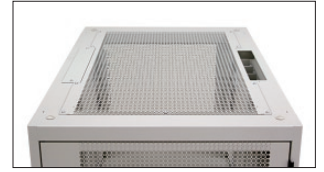
スタビライザー取付可能

ラックの前後面と側面には転倒防止用具のラックスタビライザー(NPOシリーズ)を取り付けでき、キャスターとの併用も可能です。
※本製品は、耐震型のラックになりますので、本来の性能を発揮するにはアンカーボルトでの耐震固定が必須となります。

上面

配線用穴

上面の配線用穴から、ダクトを通じて各部屋への入線が可能です。



放熱穴付の天板

天板全体に放熱穴(開口率 約76%)が開いています。

アイボルト取付可能

上面四隅のねじ穴にアイボルト(RAEB-1222)を取り付け、つり上げることができます。(最大440kgまで)

下面

配線用穴

ボトムグランドプレートより下側にある配線用穴から、ダクトを通じて各部屋への入線が可能です。

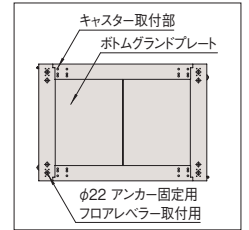


キャスター取付可能

キャスター(RACT-093JST、RACT-093JNT、RACT-093KNT、RACT-093JSRT、RACT-093JNRT、RACT-093KNRT)を取り付けできます。

フロアーレベラー取付可能

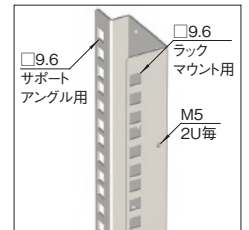
フロアーレベラー(SSO-121FLS-B)を取り付けできます。また、キャスターとの併用も可能です。
※本製品は、耐震型のラックになりますので、本来の性能を発揮するにはアンカーボルトでの耐震固定が必須となります。



パネルマウントフレーム

前後パネルマウント仕様

ラックマウントサーバー搭載に適したケージナット(NPOシリーズ)を取り付ける四角穴が開いたパネルマウントフレームです。



位置決め用刻印

マウント部は位置決め用として、刻印(1U毎)と数字刻印(5U毎)が入っています。

位置調節可能

ラック内の各部屋ごとに独立して取り付けており、部屋ごとに範囲内で取付位置を変更できます。
(無段階調節が可能)



アース

アースポイントは各部屋と、ラック本体

ラック内各部屋の前後側面にアースバーキット取付箇所(EBK-5-3PSまたはEBK-8-PS)を設けており、機器のアースが可能です。
また下部4箇所にはラック本体用のアースバーキット取付箇所を設けており、本体のアースが可能です。ラック本体の主要構成部品はアース線等で電氣的につなげることが可能です。



SSR2 SERIES 2分割サーバーラック

ケージ ナット仕様 前後面 スチール 鍵付 19INCH EIA ブラック ホワイトグレー



仕様

- 19インチ規格 EIA規格
- 使用環境 屋内
- 主要材質 スチール
- 外装色 ブラック / ホワイトグレー
- 外装処理 レザーサテン塗装
- 耐震性能 前頁参照
- 搭載可能質量(静止時) 1250kg
- 吊荷重 4312N(440kg)

構成内容

照番	名称	個数	材質	色・外装処理	
1	前後枠	2	鋼板 t1.6/t2.3	● 型番末尾B 「ブラック」 N1.0レザーサテン塗装 ● 型番末尾W 「ホワイトグレー」 7.5Y7.4/0.8レザーサテン塗装	
2	トップDフレーム	2	鋼板 t1.6		
3	ボトムDフレーム	2			
4	ベンチレーションドア	4	鋼板 t1.0/t2.3		
5	ベンチレーション天板	1	鋼板 t1.0		
6	配線穴蓋	2			
7	サイドフレーム	4	鋼板 t2.3		
8	仕切り板取付フレーム	2	● 型番末尾B 「ブラック」N1.0メラミン塗装 ● 型番末尾W 「ホワイトグレー」 7.5Y7.4/0.8メラミン塗装		
9	パネルマウントフレーム	8			鋼板 t2.0
10	PFブラケット	8			鋼板 t3.2
11	ダクト	8			鋼板 t0.8
12	ボトムグランドプレート	2			鋼板 t1.6
13	仕切り板	2	鋼板 t1.2		
14	ハンドル	4	亜鉛ダイキャスト等		「ブラック」
15	ボルトキャップ	4	ポリプロピレン	● 型番末尾B 「ブラック」 ● 型番末尾W 「アイボリー」	
16	プロテクター	40	ポリプロピレン	「乳白色」	
17	PDU取付金具	4	鋼板 t2.6	● 型番末尾B 「ブラック」N1.0メラミン塗装 ● 型番末尾W 「ホワイトグレー」7.5Y7.4/0.8メラミン塗装	

注意

- アンカーボルトのねじ径はM12～M16を使用してください。標準品の架台(チャンネルベース)との締結はM12になります。

機種内容

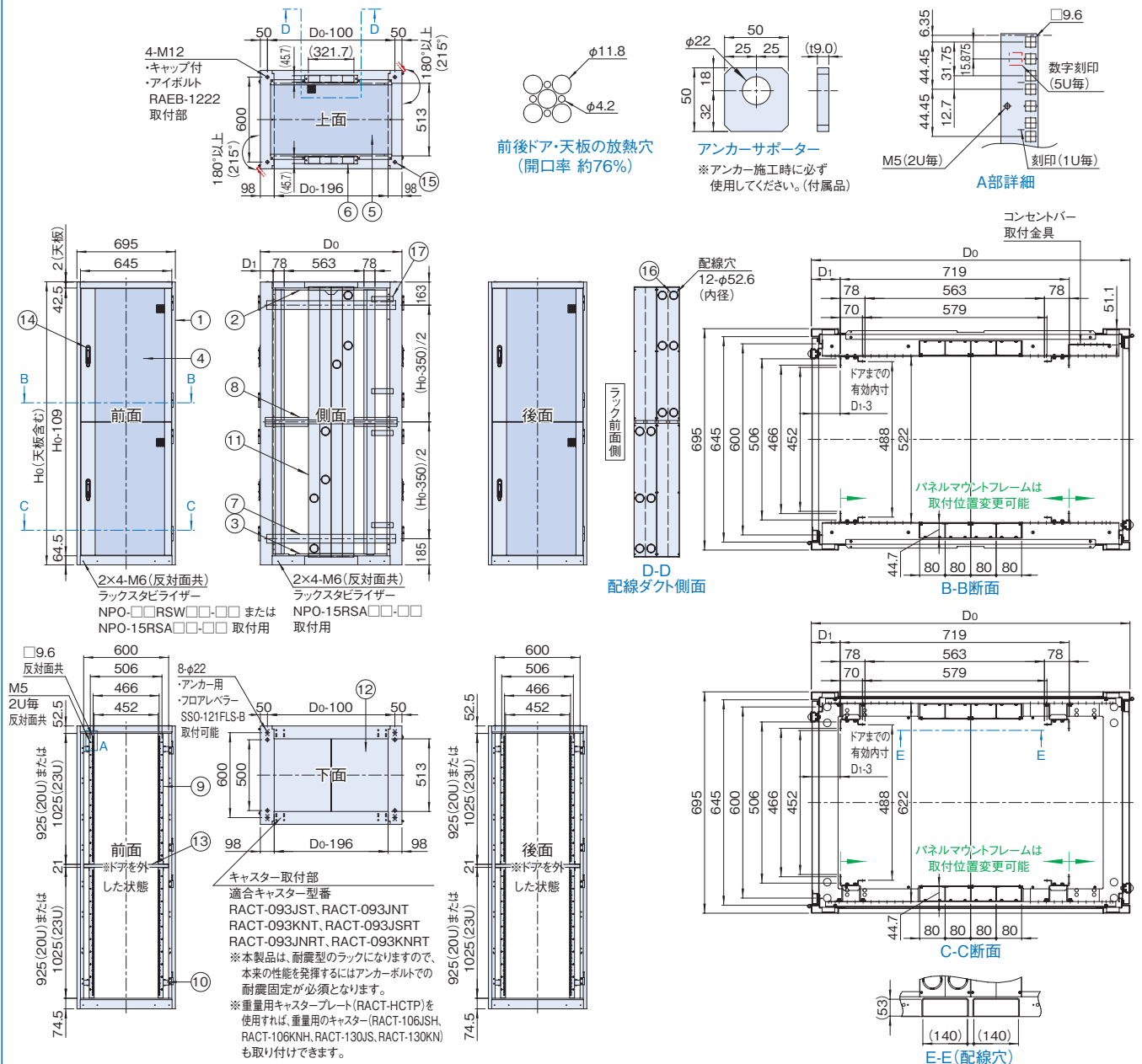
在庫区分	型番		外形寸法(mm)				詳細寸法	有効高さ	質量(kg)
	ブラック	ホワイトグレー	W0	H0	D0	D1*			
受注品	SSR2-4270A0D2B	SSR2-4270A0D2W	700 (呼び寸)	2000 (実寸 天板含む)	1000	90.5	20U ×2	143	
	SSR2-4270B0D2B	SSR2-4270B0D2W			1100	148			
	SSR2-4270C0D2B	SSR2-4270C0D2W			1200	153			
	SSR2-4670A0D2B	SSR2-4670A0D2W	695 (実寸)	2200 (実寸 天板含む)	1000	90.5	23U ×2	153	
	SSR2-4670B0D2B	SSR2-4670B0D2W			1100	158			
	SSR2-4670C0D2B	SSR2-4670C0D2W			1200	163			

* 最小65.5mm 最大はパネルマウントフレームの所まで位置変更可能

付属品 鍵(4本) M5ケジナット(20個) アンカーサポーター(4枚 ※穴径はφ22) ラインヘッドドライバー
※一部のパーツ及びねじ類を省略しています。

外観寸法図

単位 mm



SSR2 SERIES 4分割サーバーラック

ケージ ナット仕様 前後面 スチール 鍵付 19INCH EIA ブラック ホワイトグレイ



仕様

- 19インチ規格 EIA規格
- 使用環境 屋内
- 主要材質 スチール
- 外装色 ブラック/ホワイトグレイ
- 外装処理 レザーサテン塗装
- 耐震性能 前頁参照
- 搭載可能質量(静止時) 1250kg
- 吊荷重 4312N(440kg)

構成内容

照番	名称	個数	材質	色・外装処理
1	前後枠	2	鋼板 t1.6/t2.3	●型番末尾B 「ブラック」 N1.0レザーサテン塗装 ●型番末尾W 「ホワイトグレイ」 7.5Y7.4/0.8レザーサテン塗装 ●型番末尾B 「ブラック」N1.0メラミン塗装 ●型番末尾W 「ホワイトグレイ」 7.5Y7.4/0.8メラミン塗装 ●型番末尾B 「ブラック」 ●型番末尾W 「アイボリー」 「乳白色」 ●型番末尾B 「ブラック」N1.0メラミン塗装 ●型番末尾W 「ホワイトグレイ」7.5Y7.4/0.8メラミン塗装
2	トップDフレーム	2	鋼板 t1.6	
3	ボトムDフレーム	2	鋼板 t1.6	
4	ベンチレーションドア	8	鋼板 t1.0/t2.3	
5	ベンチレーション天板	1	鋼板 t1.0	
6	配線穴蓋	2	鋼板 t1.0	
7	サイドフレーム	4	鋼板 t2.3	
8	仕切り板取付フレーム	6	鋼板 t2.0	
9	パネルマウントフレーム	16	鋼板 t2.0	
10	PFブラケット	8	鋼板 t3.2	
11	ダクト	8	鋼板 t0.8	
12	ボトムグランドプレート	2	鋼板 t1.6	
13	仕切り板	6	鋼板 t1.2	
14	ハンドル	8	亜鉛ダイキャスト等	
15	ボルトキャップ	4	ポリプロピレン	
16	プロテクター	32	ポリプロピレン	
17	PDU取付金具	8	鋼板 t2.6	

注意

- アンカーボルトのねじ径はM12~M16を使用してください。標準品の架台(チャンネルベース)との締結はM12になります。

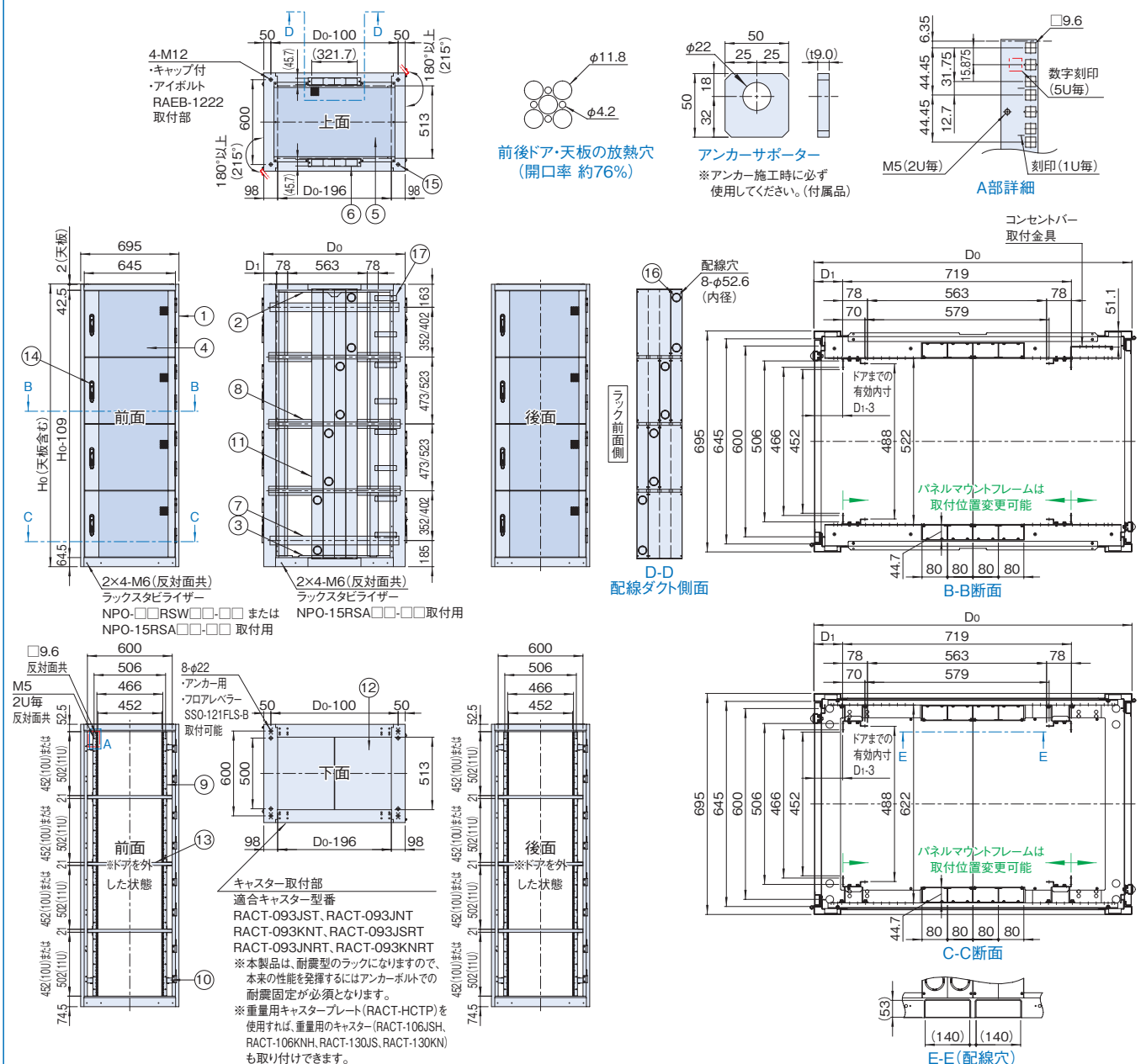
機種内容

在庫区分	型番		外形寸法(mm)			有効高さ	質量(kg)
	ブラック	ホワイトグレイ	W0	Ho	Do		
受注品	SSR2-4270A0D4B	SSR2-4270A0D4W	700 (実寸天板含む)	2000	1000	90.5	172
	SSR2-4270B0D4B	SSR2-4270B0D4W		1100	140.5	179	
	SSR2-4270C0D4B	SSR2-4270C0D4W		1200	186		
	SSR2-4670A0D4B	SSR2-4670A0D4W		695 (実寸)	2200	1000	90.5
	SSR2-4670B0D4B	SSR2-4670B0D4W	1100	140.5	189		
	SSR2-4670C0D4B	SSR2-4670C0D4W	1200	196			

※ 最小65.5mm 最大はパネルマウントフレームの所まで位置変更可能

外観寸法図

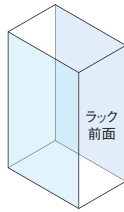
単位 mm



SSO2SERIES ノーマルねじ止め側板



取付例



標準取付位置
ラック側面

特徴

- SSR2シリーズ用の側板です。
- 取り付けはねじ止め式です。
- 上部のコインロックで施錠できます。
- コインロックは鍵番違い品への変更が可能です。
・ディンプルキー(150通り)

※ノーマルねじ止め側板はサーバーラックSSR2シリーズと一緒にご依頼ください。

構成内容

照番	名称	個数	材質	色・外装処理
1	ノーマルねじ止め側板	1	銅板 t0.8	●型番末尾B 「ブラック」N1.0レーザーサテン塗装 ●型番末尾W 「ホワイトグレイ」7.5Y7.4/0.8レーザーサテン塗装
2	クリップ式コインロック	1	ステンレス鋼等	「シルバー」

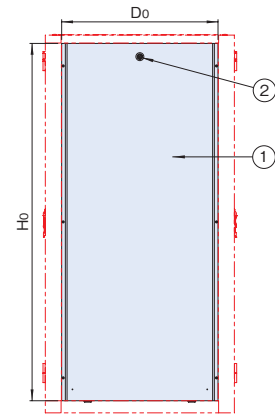
※1 一部のパーツ及びねじ類を省略しています。

付属品 取付用ねじ

機種内容

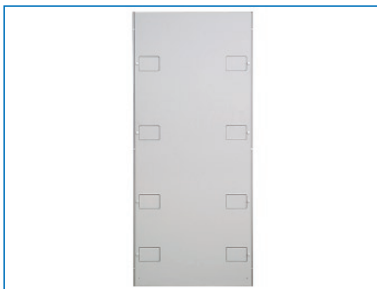
在庫区分	型番(色)		外形寸法(mm)			適合ラックシリーズ名 (適合機種サイズmm)	質量(kg)
	ブラック	ホワイトグレイ	Wo	Ho	Do		
受注品	SSO2-42A0SFN1B	SSO2-42A0SFN1W	10.7	827	1890	SSR2-SSRG(H2000 D1000)	11.8
	SSO2-42B0SFN1B	SSO2-42B0SFN1W		927	SSR2-SSRG(H2000 D1100)	13.0	
	SSO2-42C0SFN1B	SSO2-42C0SFN1W		1027	SSR2-SSRG(H2000 D1200)	14.5	
	SSO2-46A0SFN1B	SSO2-46A0SFN1W		827	2090	SSR2-SSRG(H2200 D1000)	13.0
	SSO2-46B0SFN1B	SSO2-46B0SFN1W		927	SSR2-SSRG(H2200 D1100)	14.3	
	SSO2-46C0SFN1B	SSO2-46C0SFN1W		1027	SSR2-SSRG(H2200 D1200)	16.0	

外観寸法図



単位 mm

SSO2SERIES 連結側板



窓をスライドさせ、任意の位置でねじ固定できます。全閉時は、両側からのねじ固定により片側方向からは開口できません。

特徴

- SSR2シリーズ用の側板です。
- 連結時に使用します。
- 窓をスライドさせ開口することで、隣のラックへの配線ができます。
- 全開、半開、全閉等の任意の位置でねじ固定できます。
- 全閉時はセキュリティを考慮し、両側からのねじ固定により片側方向から開口はできない仕様になっています。

※連結側板はサーバーラックSSR2シリーズと一緒にご依頼ください。

注意

- 特別仕様にて、窓のサイズ変更等の対応が可能です。

構成内容

照番	名称	個数	材質	色・外装処理
1	連結側板	1	銅板 t0.8	●型番末尾B 「ブラック」N1.0メラミン塗装
2	窓	8		●型番末尾W 「ホワイトグレイ」7.5Y7.4/0.8メラミン塗装
3	自在ブッシュ	8	ポリエチレン	「乳白色」

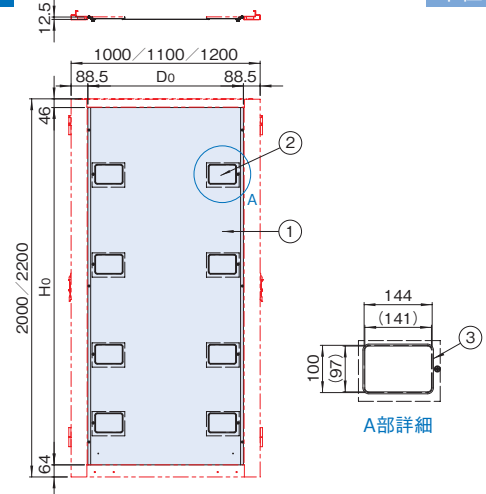
※1 一部のパーツ及びねじ類を省略しています。

付属品 取付用ねじ

機種内容

在庫区分	型番(色)		外形寸法(mm)			適合ラックシリーズ名 (適合機種サイズmm)	質量(kg)
	ブラック	ホワイトグレイ	Wo	Ho	Do		
受注品	SSO2-42A0SPC-B	SSO2-42A0SPC-W	12.5	823	1890	SSR2-SSRG(H2000 D1000)	13.0
	SSO2-42B0SPC-B	SSO2-42B0SPC-W		923	SSR2-SSRG(H2000 D1100)	14.5	
	SSO2-42C0SPC-B	SSO2-42C0SPC-W		1023	SSR2-SSRG(H2000 D1200)	16.0	
	SSO2-46A0SPC-B	SSO2-46A0SPC-W		823	2090	SSR2-SSRG(H2200 D1000)	14.0
	SSO2-46B0SPC-B	SSO2-46B0SPC-W		923	SSR2-SSRG(H2200 D1100)	15.5	
	SSO2-46C0SPC-B	SSO2-46C0SPC-W		1023	SSR2-SSRG(H2200 D1200)	17.0	

外観寸法図



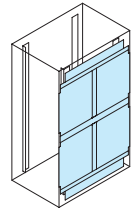
単位 mm

SSO2SERIES 抜き差し連結側板

スチール 販売単位 1式 ブラック
ホワイトグレイ



取付例



標準取付位置
ラック側面

側板を少し抜いた状態

側板を完全に引き抜いた状態

特徴

- 連結したサーバーラックSSR2シリーズ等に使用する抜き差し可能な4分割型の側板です。
- 側板を抜き差しすることでラック側面の開閉が可能になります。
- 側板は1枚から4枚まで使用する枚数を変更できます。
- ラック連結後も側板の抜き差しが自由に行えます。
- データセンターのコロケーションサービス等で、単体ラックの貸し出しから隣接した複数ラックの貸し出しへの切り替え等に有効です。
- 鍵付のドアを開くまたは取り外さないで側板を抜くことができないので、連結した隣のラックとの物理的なセキュリティを確保できます。
- 隣接するラックの1つの側面に対し、両方のラックへの取り付けまたは片方のラックのみへの取り付けのどちらかでの運用が可能です。

※抜き差し側板は、サーバーラックと一緒にご依頼ください。

構成内容

照番	名称	個数	材質	色・外装処理
1	レールTB	2	銅板 t1.2/t1.6	● 型番末尾B 「ブラック」N1.0メラミン塗装 ● 型番末尾W 「ホワイトグレイ」7.5Y7.4/0.8メラミン塗装
2	レールM	1		
3	センターフレーム	2	銅板 t1.2	
4	側板	4	銅板 t0.8	

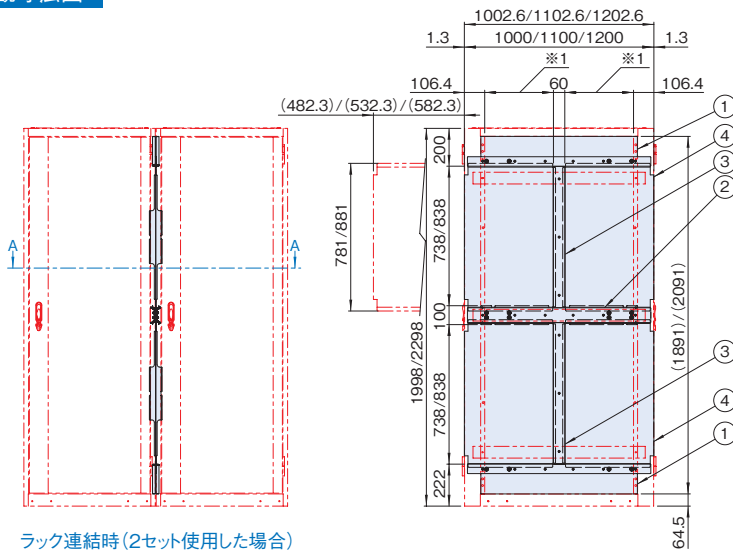
※一部のパーツ及びねじ類を省略しています。 付属品 無

機種内容

在庫区分	型番(色)		外形寸法(mm)			適合ラックシリーズ名 (適合機種サイズ mm)	質量 (kg)
	ブラック	ホワイトグレイ	W ₀	H ₀	D ₀		
受注品	SSO2-42A0SPR-B	SSO2-42A0SPR-W	33.5	1891	1002.6	SSR2-SSRG(H2000 D1000)	19.1
	SSO2-42B0SPR-B	SSO2-42B0SPR-W			1102.6	SSR2-SSRG(H2000 D1100)	21.0
	SSO2-42C0SPR-B	SSO2-42C0SPR-W			1202.6	SSR2-SSRG(H2000 D1200)	22.7
	SSO2-46A0SPR-B	SSO2-46A0SPR-W		2091	1002.6	SSR2-SSRG(H2200 D1000)	20.7
	SSO2-46B0SPR-B	SSO2-46B0SPR-W			1102.6	SSR2-SSRG(H2200 D1100)	22.7
	SSO2-46C0SPR-B	SSO2-46C0SPR-W			1202.6	SSR2-SSRG(H2200 D1200)	24.5

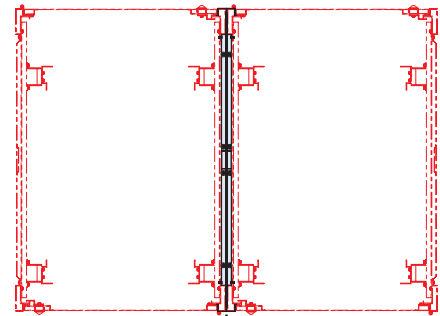
外観寸法図

単位 mm



ラック連結時(2セット使用した場合)

※1
SSO2-□□A0SPR-□の場合 363.6
SSO2-□□B0SPR-□の場合 413.6
SSO2-□□C0SPR-□の場合 463.6



1(抜き差し側板の隙間)
5(ラック間の隙間)

A-A

SSO_{SERIES} ジョイントブラケット



特徴

- ラック同士を連結できる金具です。
- 機器を実装する前に連結するラックのサイドフレームに取り付けます。
- ラックの機種により、使用する個数が異なります。
- ラック同士を接触させて連結させる場合と5mmの隙間を空けて連結する場合の両方に対応しています。

構成内容

照番	名称	個数	材質	色・外装処理
1	ジョイントブラケット	2(1式)	鋼板 t2.3	「ブラック」N1.0メラミン塗装
2	なべ小ネジM5×12座金組込	4	鋼材	亜鉛めっき
3	六角ボルトM8×25	1		
4	六角ナットM8	1		
5	バネ座金M8	1		
6	平座金M8	2		

付属品 無

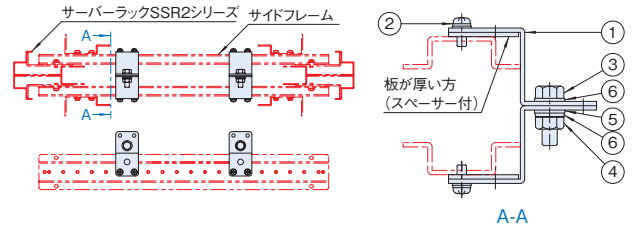
機種内容

在庫区分	型番	適合ラックシリーズ名	ジョイントブラケット必要数	質量 (kg/1式)
在庫品	SSO-08JB	SNR2 SSR2 SSRG SSRH SSRW	4式 (SNR2/SSR2シリーズのH1000~1500mmの機種) 6式 (SNR2/SSR2/SSRGシリーズのH1800~2200mmの機種) 6式 (SSRWシリーズ) 8式 (SSRHシリーズ)	0.2

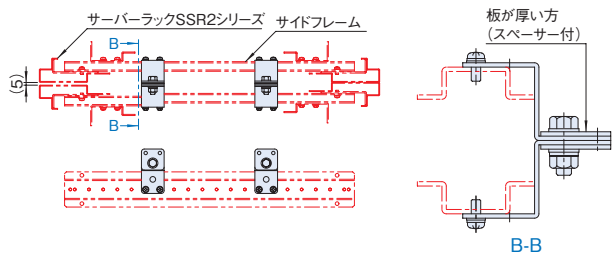
実装図

単位 mm

連結ラック間に隙間を設けない場合(ラック間は595/695/795mm)



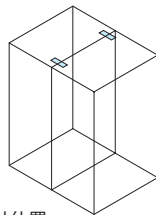
連結ラック間に5mm隙間を設ける場合(ラック間は600/700/800mm)



SSO_{SERIES} 上部連結板



取付例



標準取付位置
ラック上面

特徴

- ラック同士を上部で連結する場合に使用します。
- ラック上面の四隅のM12のねじ穴に対して付属のボルト等を使用して取り付けます。

構成内容

名称	個数	材質	色・外装処理
上部連結板	2	鋼板 t2.3	●SSO-100JB-BK 「ブラック」N1.0メラミン塗装 ●SSO-100JB 「ホワイトグレイ」塗装

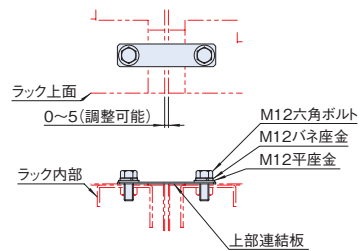
付属品 M12六角ボルト・M12バネ座金(各4個) M12平座金(8個)

機種内容

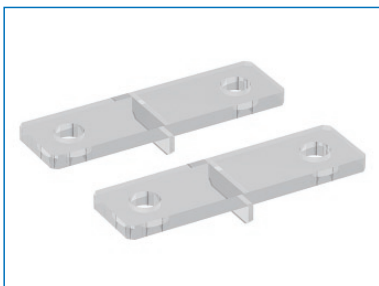
在庫区分	型番(色)		外形寸法(mm)			適合ラックシリーズ名	質量 (kg/2枚)
	ブラック	ホワイトグレイ	Wo	Ho	Do		
在庫品	SSO-100JB-BK	SSO-100JB	130	2.3	30	NBSP RSR SNR2 SSR2 SSRG SSRH SSRW	0.4

実装図

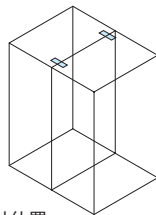
単位 mm



SSO_{SERIES} 絶縁T字型連結板



取付例



標準取付位置
ラック上面

特徴

- ラック同士を上部で連結する場合に使用します。
- ラック上面の四隅のM12のねじ穴に対して付属のボルト等を使用して連結できます。
- 連結した場合にラック間の絶縁が必要な場合に使用します。

構成内容

名称	個数	材質	色・外装処理
絶縁T字型連結板	2	ポリエステル	「透明」

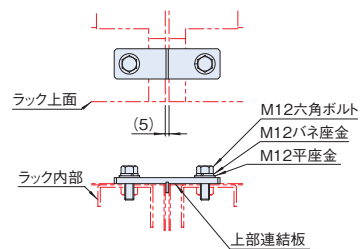
付属品 M12六角ボルト・M12バネ座金(各4個) M12平座金(8個)

機種内容

在庫区分	型番	外形寸法(mm)			適合ラックシリーズ名	質量 (kg/2枚)
		Wo	Ho	Do		
在庫品	SSO-100ZJB	140	20	40	NBSP SNR2 SSR2 SSRG SSRH SSRW	0.3

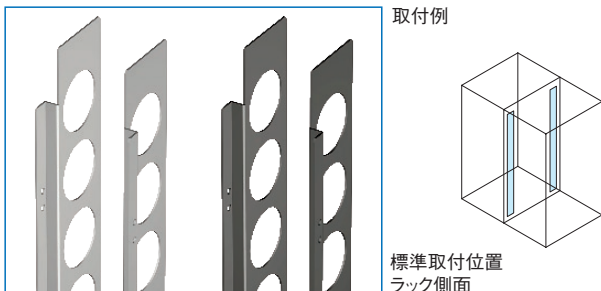
実装図

単位 mm



SSO_{SERIES} 縦連結スパーサー

ねじ付 スチール 販売単位 1式 ブラック ホワイトグレー



標準取付位置
ラック側面

特徴

- 約5mmの隙間を設けてラックを連結する場合に使用します。
- 適合するラックに取り付けることで、ラック同士の隙間を塞ぐことができます。
- ラック連結側の側板を取り外した後、付属のねじで取り付けます。
- ラック同士の連結は、別売の上部連結板やジョイントブラケットを使用します。

注意

- ラックが連結されている状態では、取り付け及び取り外すことができません。ラック単体の状態で取り付けてください。
- ラック連結側の側板を取り付けた状態では、本製品をラックに取り付けできません。

構成内容

名称	個数	材質	色・外装処理
縦連結スパーサー	4	銅板 t2.3	●型番末尾BK 「ブラック」N1.0メラミン塗装 ●型番末尾WG 「ホワイトグレー」7.5Y7.4/0.8メラミン塗装

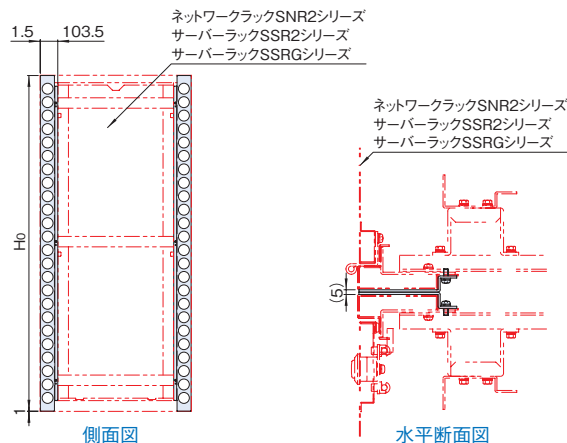
付属品 取付用ねじ

機種内容

在庫区分	型番(色)		外形寸法(mm)			適合ラックシリーズ名 (適合機種サイズmm)	質量 (kg/1式)
	ブラック	ホワイトグレー	W ₀	H ₀	D ₀		
組立品	SSO-2000HCS-BK	SSO-2000HCS-WG	17	1997	103.5	SNR2・SSR2・SSRG (H2000)	10.5
	SSO-2200HCS-BK	SSO-2200HCS-WG		2197		SNR2・SSR2・SSRG (H2200)	11.5

外観寸法図

単位 mm



SSO₂SERIES 絶縁プレートセット

販売単位 1式 ホワイト



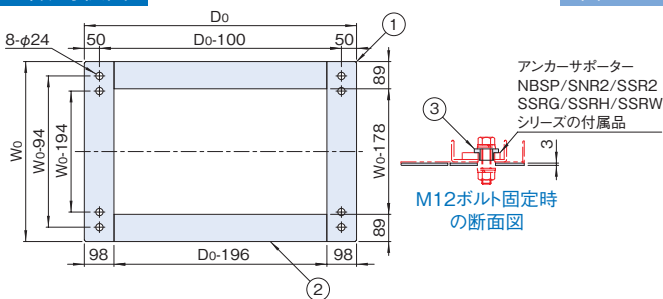
標準取付位置
ラック下面

特徴

- ラックとチャンネルベースとの絶縁に使用します。
- ラック1台につき1セットを使用します。
- ラックの架台に付属の両面テープで取り付けます。

外観寸法図

単位 mm



構成内容

照番	名称	個数	材質	色・外装処理
1	絶縁板W	2	ポリエチレン板 t3.0	「ナチュラル(ホワイト)」
2	絶縁板D	2		
3	絶縁スパーサー	4	UL94-HB適合 ポリアセタール	「ホワイト」

付属品 両面テープ

機種内容

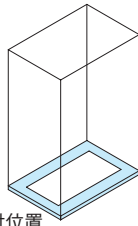
在庫区分	型番	外形寸法(mm)			適合ラックシリーズ名 (適合機種サイズ mm)	質量 (kg/1式)
		W ₀	H ₀	D ₀		
在庫品	SSO2-6060ZPN	594	3	600	SNR2・SSR2・SSRG (W600 D600)	0.6
	SSO2-6070ZPN			700	SNR2・SSR2・SSRG (W600 D700)	0.7
	SSO2-6080ZPN			800	SNR2・SSR2・SSRG (W600 D800)	0.8
	SSO2-6090ZPN			900	SNR2・SSR2・SSRG (W600 D900)	0.8
	SSO2-60A0ZPN			1000	NBSP・SNR2・SSR2・SSRG・SSRH (W600 D1000)	0.9
	SSO2-60B0ZPN			1100	NBSP・SNR2・SSR2・SSRG・SSRH (W600 D1100)	0.9
	SSO2-60C0ZPN			1200	NBSP・SNR2・SSR2・SSRG・SSRH (W600 D1200)	1.0
	SSO2-7060ZPN			600	SNR2・SSR2・SSRG (W700 D600)	0.7
	SSO2-7070ZPN			700	SNR2・SSR2・SSRG (W700 D700)	0.8
	SSO2-7080ZPN			800	SNR2・SSR2・SSRG (W700 D800)	0.8
	SSO2-7090ZPN	900	SNR2・SSR2・SSRG (W700 D900)	0.9		
	SSO2-70A0ZPN	1000	NBSP・SNR2・SSR2・SSRG・SSRH (W700 D1000) SSRW	0.9		
	SSO2-70B0ZPN	1100	NBSP・SNR2・SSR2・SSRG・SSRH (W700 D1100)	1.0		
	SSO2-70C0ZPN	1200	NBSP・SNR2・SSR2・SSRG・SSRH (W700 D1200)	1.0		
	SSO2-8060ZPN	600	SNR2・SSR2 (W800 D600)	0.8		
	SSO2-8070ZPN	700	SNR2・SSR2 (W800 D700)	0.8		
	SSO2-8080ZPN	800	SNR2・SSR2 (W800 D800)	0.9		
	SSO2-8090ZPN	900	SNR2・SSR2 (W800 D900)	0.9		
	SSO2-80A0ZPN	1000	SNR2・SSR2 (W800 D1000)	1.0		
	SSO2-80B0ZPN	1100	SNR2・SSR2 (W800 D1100)	1.0		
SSO2-80C0ZPN	1200	SNR2・SSR2 (W800 D1200)	1.1			

SSO_{SERIES} プレートベース(高さ50mm)

スチール 販売単位 1台 ブラック



取付例



標準取付位置
ラック下面

構成内容

照番	名称	個数	材質	色・外装処理
1	板金架台	1	鋼板 t2.6	「ブラック」N1.0メラミン塗装
2	蓋	1	鋼板 t1.0	

付属品 蓋取付用M4ねじ ラック取付用M12ボルト・M12座金一式

機種内容

在庫区分	型番	外形寸法(mm)			適合ラックシリーズ (適合機種サイズmm)	質量(kg)
		Wo	Ho	Do		
受注品	SSO-600560PB2	595	50	600	SNR2-SSR2-SSRG(W600 D600)	9.5
	SSO-600570PB2			700	SNR2-SSR2-SSRG(W600 D700)	10.4
	SSO-600580PB2			800	SNR2-SSR2-SSRG(W600 D800)	10.3
	SSO-600590PB2			900	SNR2-SSR2-SSRG(W600 D900)	12.2
	SSO-6005A0PB2	695	50	1000	NBSP(W600 D1000)*1 SNR2-SSR2-SSRG-SSRH(W600 D1000)	13.1
	SSO-700560PB2			600	SNR2-SSR2-SSRG(W700 D600)	10.1
	SSO-700570PB2			700	SNR2-SSR2-SSRG(W700 D700)	11.0
	SSO-700580PB2			800	SNR2-SSR2-SSRG(W700 D800)	11.9
	SSO-700590PB2			900	SNR2-SSR2-SSRG(W700 D900)	12.8
	SSO-7005A0PB2			1000	NBSP(W700 D1000)*1 SRRW SNR2-SSR2-SSRG-SSRH(W700 D1000)	13.7

*1 ラックへの吸気が確保できない場合は使用できません。

仕様

- 許容積載質量(静止時) 600kg
- 許容積載質量(耐震1G) 600kg
- ※耐震性能は、弊社基準になり、機種や搭載条件等により異なります。

特徴

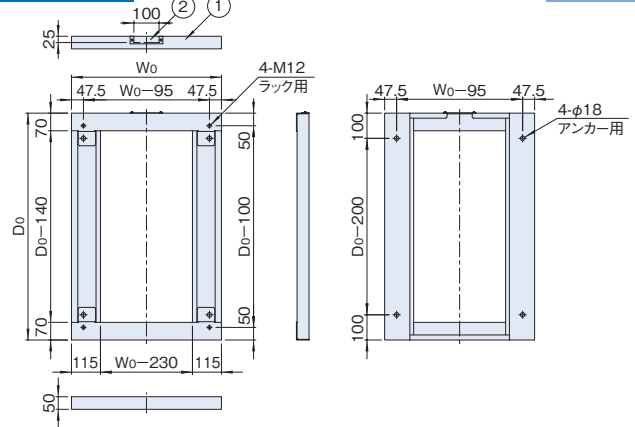
- OAフロア用の鋼板製の架台です。
- 従来品に比べ、強度がアップしました。
- 後面に開口部を設けケーブル等の導入を可能にしています。
- 開口部に取り外しできる蓋を付けており、設置環境に応じて閉鎖や開放ができます。
- ラックを取り付けるボルト、ナット、座金が付属しています。

後面開口部
(ケーブル等の導入が可能)



外観寸法図

単位 mm

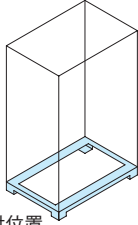


SSO_{SERIES} プレートベース(高さ100mm)

スチール 販売単位 1台 ブラック



取付例



標準取付位置
ラック下面

機種内容

在庫区分	型番	外形寸法(mm)			適合ラックシリーズ名 (適合機種サイズ mm)	質量(kg)
		Wo	Ho	Do		
受注品	SSO-601060PB2	595	95	600	SNR2-SSR2-SSRG(W600 D600)	12
	SSO-601070PB2			700	SNR2-SSR2-SSRG(W600 D700)	13
	SSO-601080PB2			800	SNR2-SSR2-SSRG(W600 D800)	13
	SSO-601090PB2			900	SNR2-SSR2-SSRG(W600 D900)	14
	SSO-6010A0PB2			1000	NBSP-SNR2-SSR2-SSRG-SSRH(W600 D1000)	15
	SSO-6010B0PB2			1100	NBSP-SNR2-SSR2-SSRG-SSRH(W600 D1100)	16
	SSO-6010C0PB2	1200	NBSP-SNR2-SSR2-SSRG-SSRH(W600 D1200)	17		
	SSO-701060PB2	695	95	600	SNR2-SSR2-SSRG(W700 D600)	13
	SSO-701070PB2			700	SNR2-SSR2-SSRG(W700 D700)	13
	SSO-701080PB2			800	SNR2-SSR2-SSRG(W700 D800)	14
	SSO-701090PB2			900	SNR2-SSR2-SSRG(W700 D900)	15
	SSO-7010A0PB2			1000	NBSP-SNR2-SSR2-SSRG-SSRH(W700 D1000) SSRW	16
	SSO-7010B0PB2			1100	NBSP-SNR2-SSR2-SSRG-SSRH(W700 D1100)	17
	SSO-7010C0PB2	1200	NBSP-SNR2-SSR2-SSRG-SSRH(W700 D1200)	17		
	SSO-801060PB2	795	95	600	SNR2-SSR2(W800 D600)	13
	SSO-801070PB2			700	SNR2-SSR2(W800 D700)	14
	SSO-801080PB2			800	SNR2-SSR2(W800 D800)	15
	SSO-801090PB2			900	SNR2-SSR2(W800 D900)	16
SSO-8010A0PB2	1000			SNR2-SSR2(W800 D1000)	17	
SSO-8010B0PB2	1100			SNR2-SSR2(W800 D1100)	17	
SSO-8010C0PB2	1200	SNR2-SSR2(W800 D1200)	18			

仕様

- 許容積載質量(静止時) 600kg
- 許容積載質量(耐震1G) 600kg
- ※耐震性能は、弊社基準になり、機種や搭載条件等により異なります。

特徴

- OAフロア用の鋼板製の架台です。
- 各面からケーブルを導入できます。
- 高さ調整用のライナーが付属しています。
- ラックを取り付けるボルト、ナット、座金が付属しています。

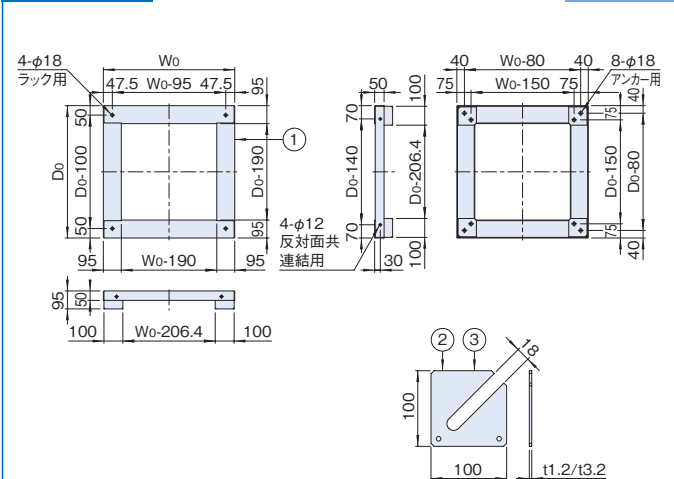
構成内容

照番	名称	個数	材質	色・外装処理
1	プレートベース	1	鋼板 t3.2/t6.0	「ブラック」N1.0メラミン塗装
2	ライナー-1.2	8	鋼板 t1.2	
3	ライナー-3.2	8	鋼板 t3.2	

付属品 クッションゴム(プレートベース上面用) ラック取付用M12ボルト・M12ナット・座金一式

外観寸法図

単位 mm

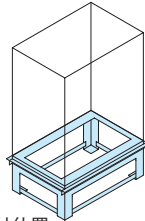


SSO SERIES プレートベース(高さ400mm)

スチール 販売単位 1台 ブラック



取付例



標準取付位置
ラック下面

仕様

- 許容積載質量(静止時) 600kg
- 許容積載質量(耐震1G) 600kg
- ※耐震性能は、弊社基準になり、機種や搭載条件等により異なります。

特徴

- フリーアクセスフロア用の鋼板製の架台です。
- 各面からケーブルを導入できます。
- 高さ調整用のライナーが付属しています。
- ラックを取り付けるボルト、ナット、座金が付属しています。
- フリーアクセスフロアの床パネルを支えるアングルが標準装備されています。

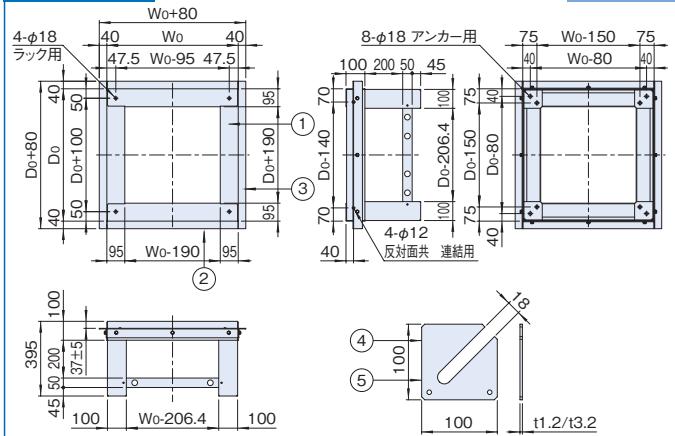
構成内容

照番	名称	個数	材質	色・外装処理
1	プレートベース	1	鋼板 t3.2/t6.0	「ブラック」N1.0メラミン塗装
2	アングルW	2	鋼板 t3.2	
3	アングルド	2		
4	ライナー1.2	8	鋼板 t1.2	
5	ライナー3.2	8	鋼板 t3.2	

付属品 クッションゴム一式(※アングル用、プレートベース上面・側面用)
アングル用ボルト・座金一式 ラック取付用M12ボルト・M12ナット・座金一式

外観寸法図

単位 mm



機種内容

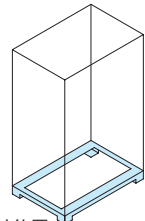
在庫区分	型番	外形寸法(mm)			適合ラックシリーズ名 (適合機種サイズ mm)	質量(kg)
		W0	H0	D0		
受注品	SSO-604060PB2	595	395	600	SNR2-SSR2-SSRG(W600 D600)	30
	SSO-604070PB2			700	SNR2-SSR2-SSRG(W600 D700)	31
	SSO-604080PB2			800	SNR2-SSR2-SSRG(W600 D800)	33
	SSO-604090PB2			900	SNR2-SSR2-SSRG(W600 D900)	35
	SSO-6040A0PB2			1000	NBSP-SNR2-SSR2-SSRG-SSRH(W600 D1000)	37
	SSO-6040B0PB2			1100	NBSP-SNR2-SSR2-SSRG-SSRH(W600 D1100)	39
	SSO-6040C0PB2	1200	NBSP-SNR2-SSR2-SSRG-SSRH(W600 D1200)	41		
	SSO-704060PB2	695	395	600	SNR2-SSR2-SSRG(W700 D600)	31
	SSO-704070PB2			700	SNR2-SSR2-SSRG(W700 D700)	33
	SSO-704080PB2			800	SNR2-SSR2-SSRG(W700 D800)	35
	SSO-704090PB2			900	SNR2-SSR2-SSRG(W700 D900)	37
	SSO-7040A0PB2			1000	NBSP-SNR2-SSR2-SSRG-SSRH(W700 D1000) SSRW	39
	SSO-7040B0PB2			1100	NBSP-SNR2-SSR2-SSRG-SSRH(W700 D1100)	41
	SSO-7040C0PB2	1200	NBSP-SNR2-SSR2-SSRG-SSRH(W700 D1200)	42		
	SSO-804060PB2	795	395	600	SNR2-SSR2(W800 D600)	33
	SSO-804070PB2			700	SNR2-SSR2(W800 D700)	35
	SSO-804080PB2			800	SNR2-SSR2(W800 D800)	37
	SSO-804090PB2			900	SNR2-SSR2(W800 D900)	39
	SSO-8040A0PB2			1000	SNR2-SSR2(W800 D1000)	41
	SSO-8040B0PB2			1100	SNR2-SSR2(W800 D1100)	42
	SSO-8040C0PB2	1200	SNR2-SSR2(W800 D1200)	44		

SSO SERIES チャンネルベース(高さ100mm)

スチール 販売単位 1台 ブラック



取付例



標準取付位置
ラック下面

仕様

- 許容積載質量(静止時) 1200kg
- 許容積載質量(耐震1G) 1000kg
- ※耐震性能は、弊社基準になり、機種や搭載条件等により異なります。

構成内容

照番	名称	個数	材質	色・外装処理
1	チャンネルベース	1	山形鋼 鋼板 t6.0	「ブラック」N1.0塗装
2	ライナー1.2	8	鋼板 t1.2	
3	ライナー3.2	8	鋼板 t3.2	

付属品 ラック取付用M12ボルト・M12ナット・座金一式

機種内容

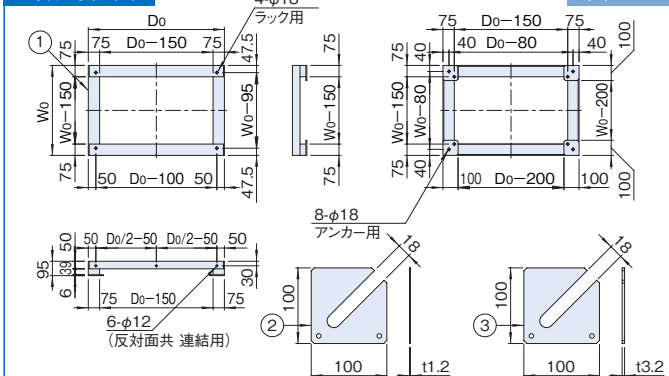
在庫区分	型番	外形寸法(mm)			適合ラックシリーズ名 (適合機種サイズ mm)	質量(kg)
		W0	H0	D0		
受注品	SSO-601060CB	595	95	600	SNR2-SSR2-SSRG(W600 D600)	16.5
	SSO-601070CB			700	SNR2-SSR2-SSRG(W600 D700)	17.5
	SSO-601080CB			800	SNR2-SSR2-SSRG(W600 D800)	19.0
	SSO-601090CB			900	SNR2-SSR2-SSRG(W600 D900)	20.0
	SSO-6010A0CB			1000	NBSP-SNR2-SSR2-SSRG-SSRH(W600 D1000)	21.0
	SSO-6010B0CB			1100	NBSP-SNR2-SSR2-SSRG-SSRH(W600 D1100)	22.0
	SSO-6010C0CB	1200	NBSP-SNR2-SSR2-SSRG-SSRH(W600 D1200)	23.5		
	SSO-701060CB	695	95	600	SNR2-SSR2-SSRG(W700 D600)	17.5
	SSO-701070CB			700	SNR2-SSR2-SSRG(W700 D700)	19.0
	SSO-701080CB			800	SNR2-SSR2-SSRG(W700 D800)	20.0
	SSO-701090CB			900	SNR2-SSR2-SSRG(W700 D900)	21.0
	SSO-7010A0CB			1000	NBSP-SNR2-SSR2-SSRG-SSRH(W700 D1000) SSRW	22.0
	SSO-7010B0CB			1100	NBSP-SNR2-SSR2-SSRG-SSRH(W700 D1100)	23.5
	SSO-7010C0CB	1200	NBSP-SNR2-SSR2-SSRG-SSRH(W700 D1200)	24.5		
	SSO-801060CB	795	95	600	SNR2-SSR2(W800 D600)	19.0
	SSO-801070CB			700	SNR2-SSR2(W800 D700)	20.0
	SSO-801080CB			800	SNR2-SSR2(W800 D800)	21.0
	SSO-801090CB			900	SNR2-SSR2(W800 D900)	22.0
	SSO-8010A0CB			1000	SNR2-SSR2(W800 D1000)	23.5
	SSO-8010B0CB			1100	SNR2-SSR2(W800 D1100)	24.5
	SSO-8010C0CB	1200	SNR2-SSR2(W800 D1200)	25.5		

特徴

- OAフロア用の鋼材製の架台です。
- 基本構造材として山形鋼を使用しているため、強度的に優れています。
- 各面からケーブルを導入できます。
- 高さ調整用のライナーが付属しています。
- ラックを取り付けるボルト、ナット、座金が付属しています。

外観寸法図

単位 mm

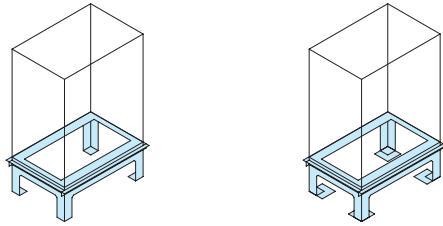


SSO SERIES チャンネルベース(高さ400mm)

スチール 販売単位 1台 ブラック



取付例



標準取付位置
ラック下面

仕様

- 許容積載質量(静止時) 1200kg
- 許容積載質量(耐震1G) 1000kg
- ※耐震性能は、弊社基準になり、機種や搭載条件等により異なります。

特徴

- フリーアクセスフロア用の鋼材製の架台です。
- 基本構造材として山形鋼を使用しているため、強度的に優れています。
- 各面からケーブルを導入できます。
- ラックを取り付けるボルト、ナット、座金が付属しています。
- フリーアクセスフロアの床パネルを支えるアングルが標準装備されています。
- SSO-□□40□□CBは高さ調整用のライナーが付属しています。
- SSO-□□40□□CBLはアンカープレートのねじ部を調整することによりレベル調整が可能です。

構成内容

照番	名称	個数	材質	色・外装処理
1	チャンネルベース	1	山形鋼 鋼板 t6.0	「ブラック」N1.0 塗装
2	アングル W	2	山形鋼	
3	アングル D	2		
4	ライナー 1.2	0/8 ※1	鋼板 t1.2	
5	ライナー 3.2	0/8 ※1	鋼板 t3.2	
6	アンカープレート	0/4 ※2	鋼板 t4.5	

付属品 ラック取付用 M12 ボルト・M12 ナット・座金一式
クッションゴム一式(※アングル、チャンネルベース側面用)
アングル用ボルト・座金一式

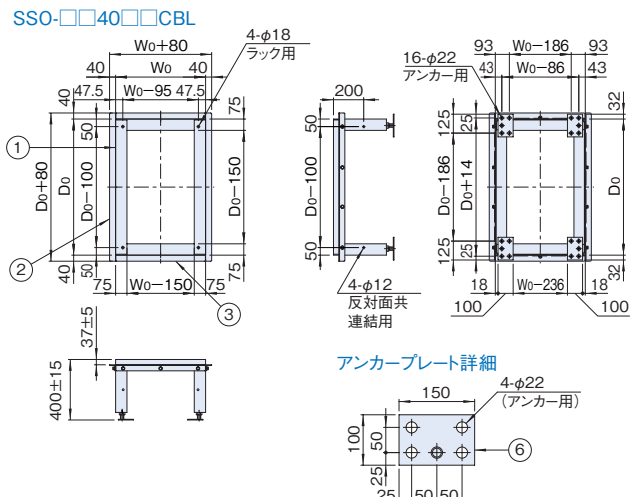
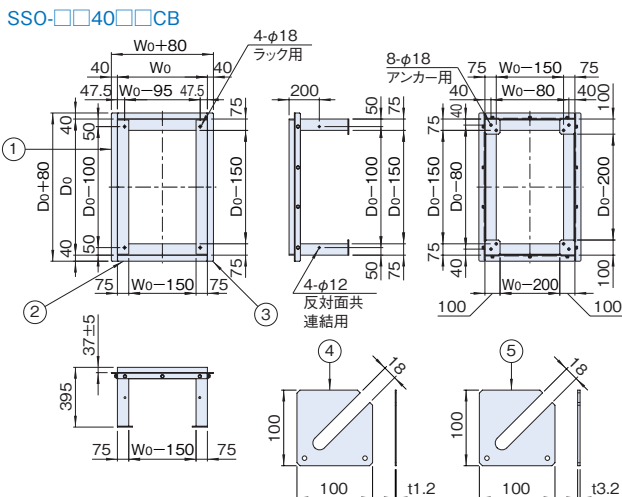
- ※1 SSO-□□40□□CBの場合 8枚 SSO-□□40□□CBLの場合 0枚
- ※2 SSO-□□40□□CBの場合 0枚 SSO-□□40□□CBLの場合 4枚

機種内容

在庫区分	型番	外形寸法(mm)			適合ラックシリーズ名 (適合機種サイズ mm)	質量(kg)		
		W ₀	H ₀	D ₀				
受用品	SSO-604060CB	595	695	600	SNR2-SSR2-SSRG(W600 D600)	28.5		
	SSO-604070CB			700	SNR2-SSR2-SSRG(W600 D700)	30.0		
	SSO-604080CB			800	SNR2-SSR2-SSRG(W600 D800)	31.5		
	SSO-604090CB			900	SNR2-SSR2-SSRG(W600 D900)	33.0		
	SSO-6040A0CB			1000	NBSP-SNR2-SSR2-SSRG-SSRH(W600 D1000)	34.5		
	SSO-6040B0CB			1100	NBSP-SNR2-SSR2-SSRG-SSRH(W600 D1100)	36.0		
	SSO-6040C0CB			1200	NBSP-SNR2-SSR2-SSRG-SSRH(W600 D1200)	37.5		
	SSO-704060CB			695	395	600	SNR2-SSR2-SSRG(W700 D600)	30.0
	SSO-704070CB					700	SNR2-SSR2-SSRG(W700 D700)	31.5
	SSO-704080CB					800	SNR2-SSR2-SSRG(W700 D800)	33.0
	SSO-704090CB					900	SNR2-SSR2-SSRG(W700 D900)	34.5
	SSO-7040A0CB					1000	NBSP-SNR2-SSR2-SSRG-SSRH(W700 D1000)SSRW	36.0
	SSO-7040B0CB	1100	NBSP-SNR2-SSR2-SSRG-SSRH(W700 D1100)			37.5		
	SSO-7040C0CB	1200	NBSP-SNR2-SSR2-SSRG-SSRH(W700 D1200)			39.0		
	SSO-804060CB	795	400 (385-415)			600	SNR2-SSR2(W800 D600)	31.5
	SSO-804070CB					700	SNR2-SSR2(W800 D700)	33.0
	SSO-804080CB					800	SNR2-SSR2(W800 D800)	34.5
	SSO-804090CB					900	SNR2-SSR2(W800 D900)	36.0
	SSO-8040A0CB					1000	SNR2-SSR2(W800 D1000)	37.5
	SSO-8040B0CB			1100	SNR2-SSR2(W800 D1100)	39.0		
	SSO-8040C0CB			1200	SNR2-SSR2(W800 D1200)	40.5		
	SSO-604060CBL			595	695	600	SNR2-SSR2-SSRG(W600 D600)	30.5
	SSO-604070CBL					700	SNR2-SSR2-SSRG(W600 D700)	32.0
	SSO-604080CBL					800	SNR2-SSR2-SSRG(W600 D800)	33.5
SSO-604090CBL	900					SNR2-SSR2-SSRG(W600 D900)	35.0	
SSO-6040A0CBL	1000					NBSP-SNR2-SSR2-SSRG-SSRH(W600 D1000)	36.5	
SSO-6040B0CBL	1100	NBSP-SNR2-SSR2-SSRG-SSRH(W600 D1100)	38.0					
SSO-6040C0CBL	1200	NBSP-SNR2-SSR2-SSRG-SSRH(W600 D1200)	39.5					
SSO-704060CBL	695	400 (385-415)	600			SNR2-SSR2-SSRG(W700 D600)	32.0	
SSO-704070CBL			700			SNR2-SSR2-SSRG(W700 D700)	33.5	
SSO-704080CBL			800			SNR2-SSR2-SSRG(W700 D800)	35.0	
SSO-704090CBL			900			SNR2-SSR2-SSRG(W700 D900)	36.5	
SSO-7040A0CBL			1000			NBSP-SNR2-SSR2-SSRG-SSRH(W700 D1000)SSRW	38.0	
SSO-7040B0CBL			1100	NBSP-SNR2-SSR2-SSRG-SSRH(W700 D1100)	39.5			
SSO-7040C0CBL			1200	NBSP-SNR2-SSR2-SSRG-SSRH(W700 D1200)	41.0			
SSO-804060CBL			795	400 (385-415)	600	SNR2-SSR2(W800 D600)	33.5	
SSO-804070CBL					700	SNR2-SSR2(W800 D700)	35.0	
SSO-804080CBL					800	SNR2-SSR2(W800 D800)	36.5	
SSO-804090CBL					900	SNR2-SSR2(W800 D900)	38.0	
SSO-8040A0CBL					1000	SNR2-SSR2(W800 D1000)	39.5	
SSO-8040B0CBL	1100	SNR2-SSR2(W800 D1100)			41.0			
SSO-8040C0CBL	1200	SNR2-SSR2(W800 D1200)	42.5					

外観寸法図

単位 mm



SSR2_{SERIES} 分割サーバーラック 共通アクセサリダイジェスト

※19インチ規格品等を省略

製品名	型番/シリーズ名	適合機種サイズmm	備考	参照
ジョイントブラケット	SSO-08JB	全機種	サイドフレームに取付(側板取付不可)	P40
上部連結板	SSO-100JB-BK SSO-100JB	全機種	ラック上面四隅に取付	P41
絶縁T字型連結板	SSO-100ZJB	全機種	ラック上面四隅に取付	P41
縦連結スベサ	SSO-□□□□HCS-□□	掲載ページ参照	Hフレームに取付	P41
絶縁プレートセット	SSO2-□□□□ZPN	掲載ページ参照	ラック下面に敷設	P43
プレートベース	SSO-□□□□□□PB2	掲載ページ参照	—	P48
チャンネルベース	SSO-□□□□□□CB/CBL	掲載ページ参照	—	P49

ジャンル	製品名	型番/シリーズ名	適合機種サイズmm	必要アクセサリ	備考	参照
設置	アイボルト	RAEB-1222	全機種	—	ラック上面のねじ穴(M12)に取付	P303
	キャスター	RACT-093□□□T RACT-106JSH RACT-106KNH RACT-130JS RACT-130KN	全機種	RACT-106JSH, RACT-106KNH, RACT-130JS, RACT-130KNの場合、重量用キャスタープレート(RACT-HCTP)	ラック下面四隅に取付	P294
	フロアレベラーセット(M16)	SSO-121FLS-B	全機種	—	ラック下面四隅に取付	P297
	絶縁ベースセット	SSO2-1003ZBS2	全機種	—	ラック下面四隅に敷設	P302
	絶縁スベサ	NPO-1619ZSP	全機種	—	—	P303
電源	コンセントバー(100V 20A 6口)	DZ-1002006C	全機種	—	サイドフレームに取付	P335
	アースバーキット(M5)	EBK-5-3PS	全機種	—	ラック内下部に取付	P371
	アースバーキット(M8)	EBK-8-2PS	全機種	—	ラック内下部に取付	P371
	アースバーキット(M5・M8)	EBK-5-8PS	全機種	—	ラック内下部に取付	P372
収納	ラッチ付スライド収納棚	RSWF2	全機種	化粧ビス(PBOシリーズ) ケージナット(NPOシリーズ)	パネルマウントフレームに取付	P413
	回転キーボードテーブル	RAKT-08JE□□	全機種	化粧ビス(PBOシリーズ) ケージナット(NPOシリーズ)	パネルマウントフレームに取付	P415
	自転式キーボードテーブル	RAKT-0845R□□	全機種	化粧ビス(PBOシリーズ) ケージナット(NPOシリーズ)	パネルマウントフレームに取付	P415
	前後マウント伸縮棚	NPTS	全機種	化粧ビス(PBOシリーズ) ケージナット(NPOシリーズ)	パネルマウントフレームに取付	P416
	液晶モニタースライドユニット	RAMU	全機種	化粧ビス(PBOシリーズ) ケージナット(NPOシリーズ)	パネルマウントフレームに取付	P418
	自転式キーボードテーブル付き 液晶モニタースライドユニット	RAMU	全機種	化粧ビス(PBOシリーズ) ケージナット(NPOシリーズ)	パネルマウントフレームに取付	P419
	液晶モニタースライド回転ユニット	RAMU	全機種	化粧ビス(PBOシリーズ) ケージナット(NPOシリーズ)	パネルマウントフレームに取付	P420
	ストッパー付スライドレール棚	NPSSH2-600-□□	全機種	化粧ビス(PBOシリーズ) ケージナット(NPOシリーズ)	パネルマウントフレームに取付	P421
	ストッパー付スライド棚	RASSH-600□□	全機種	化粧ビス(PBOシリーズ) ケージナット(NPOシリーズ)	パネルマウントフレームに取付	P422
	Pitana(ピタナ軽量棚/中量棚)	RAPS	全機種	サポートアングル(NPSAF-□□)	パネルマウントフレームに取付	P425
	収納棚	NPWS	全機種	重量用サポートアングル(NPO-□□□HDSA2)	パネルマウントフレームに取付	P428
サポート	前面ビス止め棚(サポートアングル付)	NPO-2069SLH□□□	全機種	—	パネルマウントフレームに取付	P428
	サポートアングル	NPSAF-62	全機種	—	パネルマウントフレームに取付	P447
	ツールレスサポートアングル	NPSAF-62TL	全機種	—	パネルマウントフレームに取付	P448
	重量用サポートアングル	NPO-750/850HDSA2	全機種	—	パネルマウントフレームに取付	P446
	伸縮サポートアングル	NPSAT	全機種	—	パネルマウントフレームに取付	P455

※使用できるアクセサリの一部を抜粋して掲載しています。これら以外にも使用可能なアクセサリは多数ありますので、共通アクセサリのページをご覧ください。

※ラックの規格(JISまたはEIA)と同じ規格のアクセサリを選定してください。19インチパネル等の規格品のアクセサリは省略しています。

SSR2シリーズ専用

共通アクセサリ