

ODA/ODB SERIES エボテック

RoHS
対応品

販売単位
1個



ODA-□□□□F-WM(箱型・凹部なし)

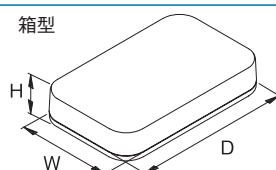
ODA-□□□□D-WM(傾斜型・凹部なし)

ODB-□□□□D-WM(傾斜型・凹部有)

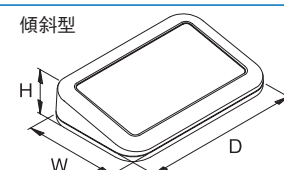
特徴

- 堅牢な構造と、丸みをおびた柔らかな現代的デザインの卓上型/壁掛型電子機器用プラスチックケースです。
- 堅牢な構造と高い耐久性は、厳しい作業環境での使用に適しています。
- 丸みをおびた柔らかい輪郭がエレガントな印象を与えるデザインです。
- 箱型と、人間工学に基づいた12°の角度をつけた傾斜型から選べます。
- 傾斜型は、上カバー凹部なしと、有りの2種類から選べます。凹部有りの構造はメンブレンスイッチを保護します。
- 上カバー操作面には、スイッチやプッシュボタン、タッチ・パネルを取り付ける為の広い領域を用意しています。
- 加工の容易な形状です。
- UV耐性を備えたUL94V-0適合ASAの樹脂素材を使用しています。
- 滑り止めおよび下カバーねじ穴を塞ぐための、ゴム製のフィートが付属しています。
- 使用用途は、計測器、コントローラ、医療機器、環境測定などです。

箱型



傾斜型



注意

- 組立には、トルクスドライバー(T10)が必要です。

構成内容

照番	名称	個数	材質	色・外装処理
1	上カバー	1	UL94V-0適合 ASA+PC-FR	「オフホワイト」
2	下カバー	1	ASA+PC-FR	「オフホワイト」
3	フィート	4 / 6 *	ポリウレタン	「透明」

付属品 上下カバー固定用ねじ(ステンレス製トルクスねじT10 4/6本)

※ ODA/B-08/10/12/15□□F/D-WM 4個 ODA/ODB-2□□□F/D-WM 6個

最大サイズ

型番	上カバー 凹部	PCB (mm)		メンブレンスイッチ (mm)
		上カバー	下カバー	
ODA-082□F-WM	なし	40 × 70	40 × 70	—
ODA-10□□F-WM		50 × 90	50 × 90	—
ODA-123□F-WM		68 × 113	68 × 113	—
ODA-15□5F-WM		80 × 138	80 × 138	—
ODA-2045F/D-WM		110 × 190	110 × 190	—
ODA-2554F/D-WM	140 × 240	140 × 240	—	
ODB-1535D-WM	有	80 × 138	80 × 138	61.3 × 116
ODB-2045D-WM		110 × 190	110 × 190	88.1 × 160.8
ODB-2554D-WM		140 × 240	140 × 240	115 × 205.9

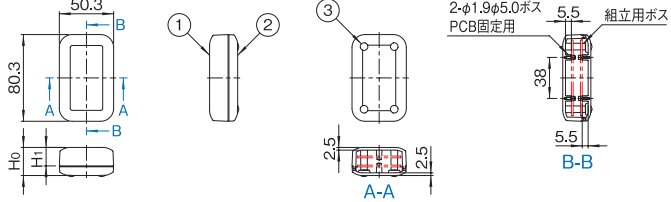
機種内容

在庫区分	型番	形状	上カバー 凹部	外形寸法 (mm)								詳細寸法 (mm)				質量 (g)
				Wo	Ho	Do	W1	W2	H1	H2	D1	D2				
受注品	ODA-0822F-WM	箱型	なし	50.3	22	80.3	—	—	13.1	—	38	—	39			
	ODA-0826F-WM			50.3	26	80.3	—	—	17.1	—	38	—	42			
	ODA-1026F-WM			62.2	26	100.2	22	—	16.5	5.5	60	—	59			
ODA-1031F-WM	62.2			31	100.2	22	—	21.5	5.5	60	—	65				
ODA-1230F-WM	78.2			30	125.2	33	—	20	6.8	80	—	90				
ODA-1237F-WM	78.2			37	125.2	33	—	27	6.8	80	—	100				
ODA-1535F-WM	93.2			35.5	150.2	46	—	24.6	—	103	—	134				
ODA-1545F-WM	93.2			45.5	150.2	46	—	34.6	—	103	—	150				
在庫品	ODA-2045F-WM			傾斜型	なし	124.2	45	200.2	70	—	32.7	—	73	—	228	
	ODA-2554F-WM					155.2	54	250.2	92	—	40.5	—	95	—	350	
	ODA-2045D-WM	124.2	44.9	200.2		70	—	32.6	—	73	—	213				
	ODA-2554D-WM	155.2	53.6	250.2		92	—	40.1	—	95	—	207				
	ODB-1535D-WM	傾斜型	有	93.2		36.0	150.2	46	61.8	25.1	—	103	116.5	120		
	ODB-2045D-WM			124.2		44.9	200.2	70	88.4	32.6	—	73	161.2	311		
	ODB-2554D-WM			155.2		53.6	250.2	92	115.1	40.1	—	95	205.8	303		

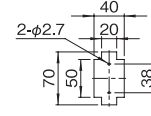
外觀寸法図

単位 mm

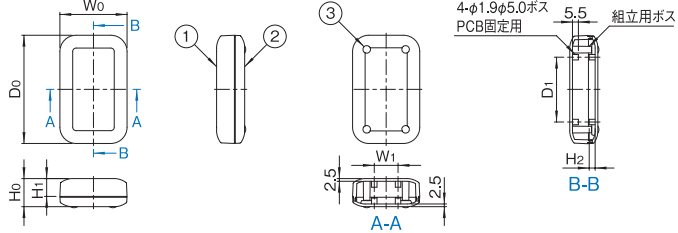
ODA-082□F-WM(箱型)



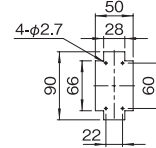
ODA-082□F-WM
推奨PCBサイズ
(上カバー/下カバー)



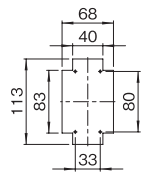
ODA-1□□□F-WM(箱型)



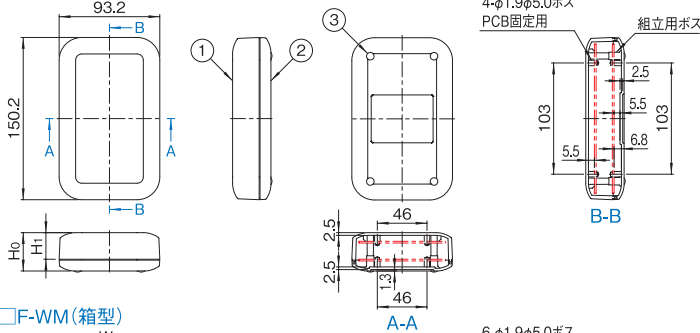
ODA-10□□F-WM
推奨PCBサイズ
(上カバー/下カバー)



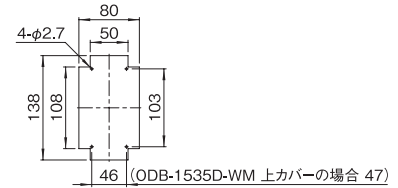
ODA-123□F-WM
推奨PCBサイズ
(上カバー/下カバー)



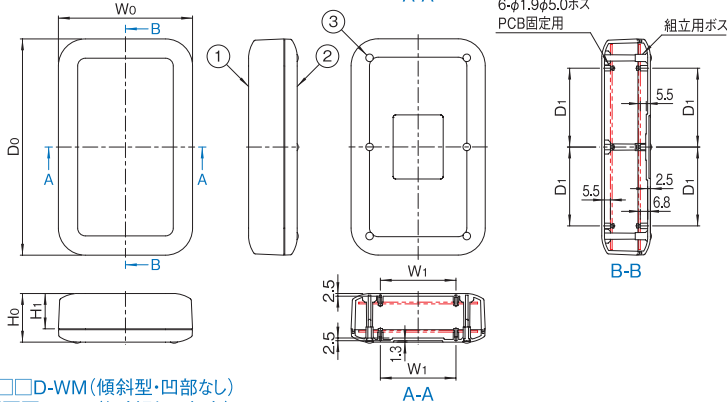
ODA-15□5F-WM(箱型)



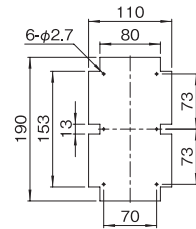
ODA-15□5F-WM
ODB-1535D-WM
推奨PCBサイズ
(上カバー/下カバー)



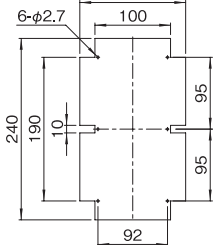
ODA-2□□□F-WM(箱型)



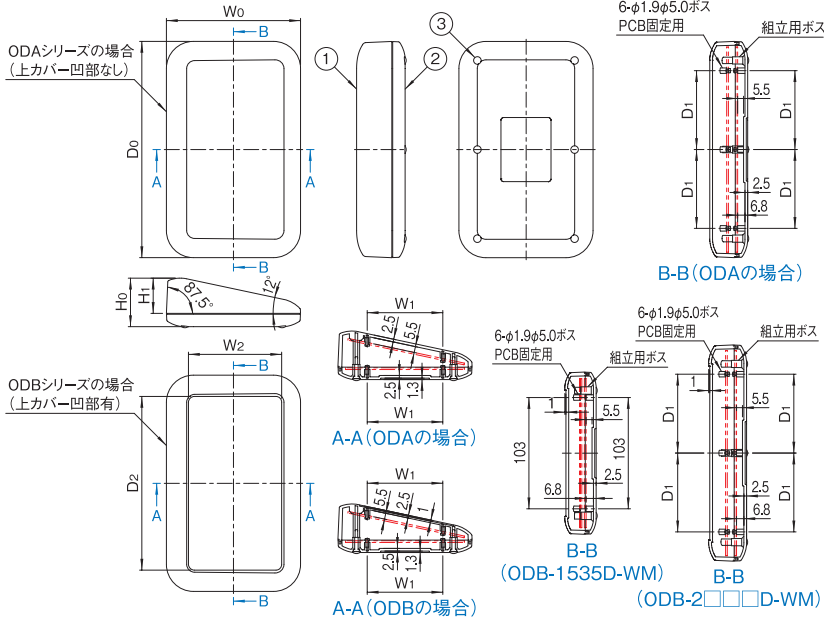
ODA-2045F-WM
推奨PCBサイズ
(上カバー/下カバー)



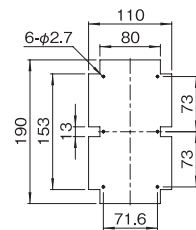
ODA-2554F-WM
推奨PCBサイズ
(上カバー/下カバー)



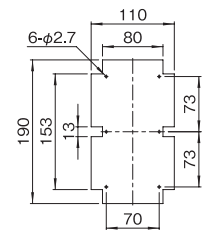
ODA-2□□□D-WM(傾斜型・凹部なし)
ODB-□□□□D-WM(傾斜型・凹部有)



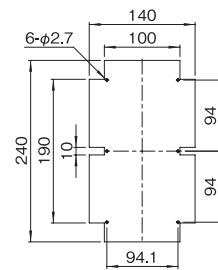
ODA/B-2045D-WM(傾斜型)
推奨PCBサイズ
(上カバー)



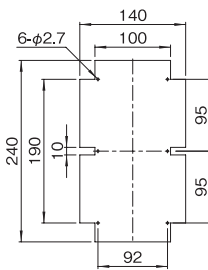
推奨PCBサイズ
(下カバー)



ODA/B-2554D-WM(傾斜型)
推奨PCBサイズ
(上カバー)

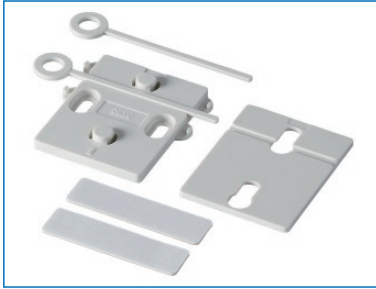


推奨PCBサイズ
(下カバー)



ODO SERIES 壁掛キット

RoHS
対応品 販売単位
1式



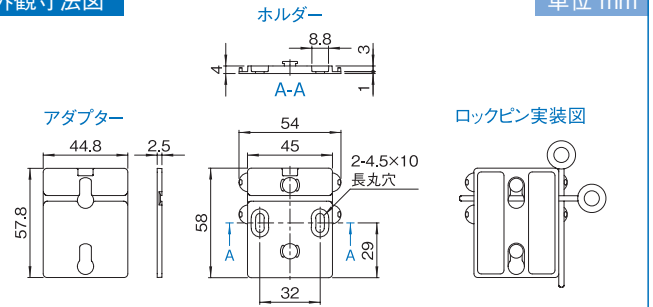
構成内容

名称	個数	材質	色・外装処理
アダプター	1	UL94V-0適合 ASA+PC-FR	「オフホワイト」
ホルダー	1		
ロックピン	2		
接着シート	2	発泡ゴム	—
付属品 なし			

機種内容

在庫区分	型番	適合ケース シリーズ名	質量 (g)
在庫品	ODO-WS-WM	ODA ODB	32

外観寸法図

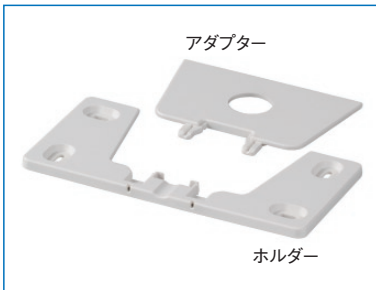


特徴

- プラスチックケースODAODBシリーズ専用壁掛キットです。
- ケース下カバーにアダプターを、接着シートで装着します。
- 壁面にねじ止めたホルダーにアダプターを引っ掛けることで、容易に取り付けできます。(壁面への固定用ねじは付属していません)
- ホルダーにアダプターを取り付けた状態で、挿入用の溝にロックピンを差し込むと、はずれないようロックされます。

ODO SERIES 壁掛キット

RoHS
対応品 販売単位
1式



特徴

- プラスチックケースODAODBシリーズ専用壁掛キットです。
- ケース下カバーにアダプターをねじで取り付けます(φ3.5の穴加工が必要です)。
- 壁面にねじ止めたホルダーにアダプターを引っ掛けることで、容易に取り付けできます。(壁面への固定用ねじは付属していません)
- ホルダーにアダプターを取り付けた状態で、ねじ止めて固定する事も可能です。

構成内容

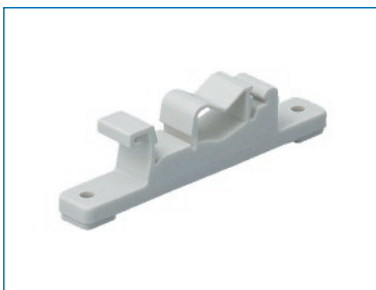
名称	個数	材質	色・外装処理
アダプター	1	UL94V-0適合 ASA+PC-FR	「オフホワイト」
ホルダー	1		
付属品 アダプター取付用ねじ(ステンレス製トルクスねじT10 4本)、ホルダーとアダプター固定用ねじ(2本)			

機種内容

在庫区分	型番	適合ケース シリーズ名	質量 (g)
受注品	ODO-WSL-WM	ODA ODB	49

ODR SERIES DIN レール用留め具

RoHS
対応品 販売単位
1式



特徴

- DINレール35mm(DIN EN60715 TH35 またはG32)への取り付けが可能になる汎用の留め具です。
- ケース下面等にφ3mmの穴を2つ設けて付属のねじで取り付けます。

構成内容

名称	個数	材質	色・外装処理
DINレール用留め具	1	ポリアミド6	「オフホワイト」
付属品 取付用ねじ(2本)			

機種内容

在庫区分	型番	推奨ケース シリーズ名/型番	質量 (g)
在庫品	ODR-FT-WM	VBAシリーズ(VBA-54□□-WP1以外) ODA-1□□□F-WM、ODB-1535D-WM	6