

# RSRO SERIES チャンネルベース(高さ400mm)

スチール

販売単位  
1台

ブラック



RSRO-5740□□CB

RSRO-5740□□CBL

## 特徴

- フリーアクセスフロア用の鋼材製の架台です。
- 基本構造材として山形鋼を使用しているため、強度的に優れています。
- 各面からケーブルを導入できます。
- ラックを取り付けるボルト、ナット、座金が付属しています。
- フリーアクセスフロアの床パネルを支えるアングルが標準装備されています。
- RSRO-5740□□CBは高さ調整用のライナーが付属しています。
- RSRO-5740□□CBLはアンカープレートねじ部を調整することによりレベル調整が可能です。

## 仕様

- 許容積載質量(静止時) 1200kg
- 許容積載質量(耐震1G) 1000kg ※耐震性能は、弊社基準になり、機種や搭載条件等により異なります。

## 構成内容

照番	名称	個数	材質	色・外装処理
1	チャンネルベース	1	山形鋼 鋼板 t6.0	「ブラック」N1.0塗装
2	アングルW	2	山形鋼	
3	アングルD	2		
4	ライナー-1.2	0/8 <sup>※1</sup>	鋼板 t1.2	「ブラック」塗装
5	ライナー-3.2	0/8 <sup>※1</sup>	鋼板 t3.2	
6	アンカープレート	0/4 <sup>※2</sup>	鋼板 t4.5	

付属品 ラック取付用M12ボルト・M12ナット・座金一式  
クッションゴム一式(※アングル、チャンネルベース側面用)  
アングル用ボルト・座金一式

※1 RSRO-5740□□CBの場合 8枚 RSRO-5740□□CBLの場合 0枚  
※2 RSRO-5740□□CBの場合 0枚 RSRO-5740□□CBLの場合 4枚

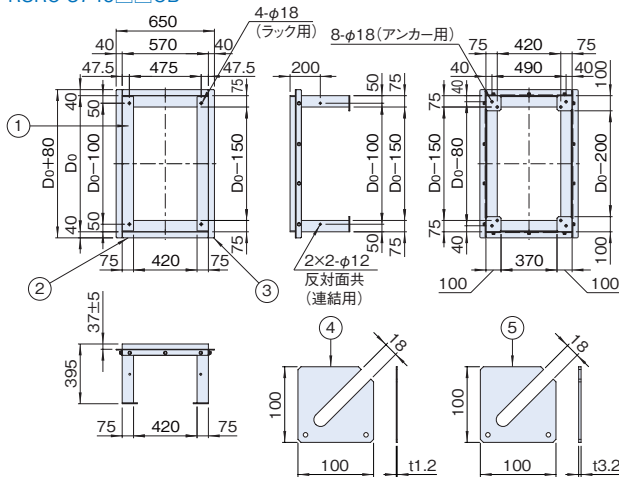
## 機種内容

在庫区分	型番	外形寸法(mm)			適合ラックシリーズ名 (適合機種サイズ mm)	質量 (kg)
		W <sub>0</sub>	H <sub>0</sub>	D <sub>0</sub>		
受注品	RSRO-574080CB	570	395	800	RSR(D800)	31.1
	RSRO-574090CB			900	RSR(D900)	32.6
	RSRO-5740A0CB			1000	RSR(D1000)	34.1
	RSRO-574080CBL	570	400 (385~415)	800	RSR(D800)	33.1
	RSRO-574090CBL			900	RSR(D900)	34.6
	RSRO-5740A0CBL			1000	RSR(D1000)	36.1

## 外観寸法図

単位 mm

### RSRO-5740□□CB



### RSRO-5740□□CBL

