

HKC SERIES 1Uコンセントバー(100V/200V 30A)



19INCH
EIA

販売単位
1個

ブラック

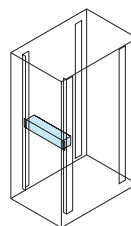
HKC2730PT



HKC2910PT



取付例



標準取付位置
19インチパネルマウント部

実装例



特徴

- 19インチラックのパネルマウント型1Uサイズのコンセントバーです。
- AC100V/200Vから選択でき、30A入力プラグを使い、15Aサーキットプロテクタ出力コンセント8口で電源を供給します。
- 出力コンセントは2個で1つのグループに15Aサーキットプロテクタがついており、合計15Aまで、総合計で30Aまで使用可能です。
- HKC2730PTの出力コンセントは、抜止形です。
- HKC2910PTの出力コンセント(IEC C-13)に、別売のコードクランプ(DMO-RACC6-□□□)を使用すればプラグ抜けを防止できます。コードクランプを使用しない場合、取付穴に付属のホールプラグを取り付けると異物の侵入を防ぐことができます。
- 電気用品安全法(特定電気用品ひし形PSE)に適合しています。

注意

- 19インチパネルマウント面に取り付ける際は、別売の化粧ビス(PBOシリーズ)等が必要です。

構成内容

名称	個数	材質	色・外装処理
コンセントバー本体	1	銅板等	「ブラック」
ブラケット	2	銅板 t2.3	
付属品	ブラケット取付ねじ(M4) 4個 ホールプラグ 8個(HKC2910PTのみ)		

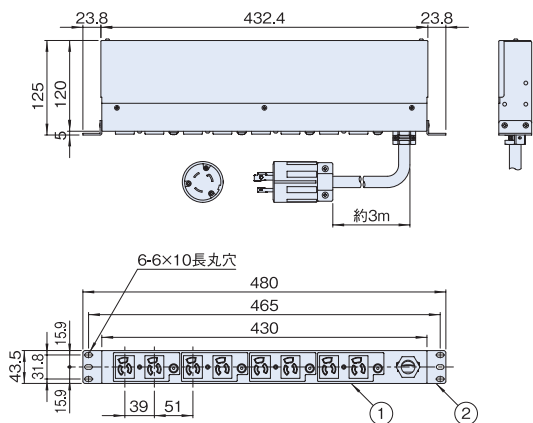
機種内容

在庫区分	型番	外形寸法(mm)			定格	入力プラグ		出力コンセント		サーキットプロテクタ		入力ケーブル長	質量(kg)
		Wo	Ho	Do		電流	プラグ形状	コンセント形状	口数	電流	個数		
受注品	HKC2730PT	480	43.5	125	AC 100V	30A	接地形2P 30A 125V NEMA L5-30	接地形2P 15A 125V 抜止形	8	15A	4	約3m	3.6
	HKC2910PT				AC 200V	30A	接地形2P 30A 250V NEMA L6-30	接地形2P 15A 250V IEC C-13	8	15A	4		3.3

外観寸法図

単位 mm

HKC2730PT



HKC2910PT

