

LEA SERIES

コンソールデスク●LEA-□□□□



「20/30コンストラクショナルシステムを使用して製作しています。寸法等、御要望に応じ設計致します。」



LEA-1050

■特長

- ユニットシャーシ収納に適した構造のコンソールデスクです。
- パネル幅19インチ用に設計されており、取り付けピッチはJIS規格に準じています。
- 幾種類もの弊社システムアクセサリ製品を取り付けることができます。
- コンソールデスク内部のメンテナンス作業を迅速にする為トップカバー及びリヤカバーが開閉・脱着の構造になっています。さらにサイドカバーの取りはずしをしたい場合は、サイドカバーはカヌークリップで着装されており、使用カヌークリップの脱力が約6kgですので、ニッパーの刃先でカヌークリップの首下部分をはさみこむようにしますと簡単にぬくことができます。
- 本製品はユニットシャーシ収納部が単連・2連・3連の3種類用意されており、使用の一例として、下部にユニットシャーシを実装し、上部傾斜面部にディスプレイ、又はコントロールパネルを実装させることができます。特に2連3連の場合は、中間第2Hビラ及びブランクパネル25を取りはずすことによりコンソールの横幅いっぱいの内形寸法でコントロールパネル（右ページ下段図参照）を取り付けることができます。
- コンソール本体はウイドニー部材を使用しています。

■構成内容

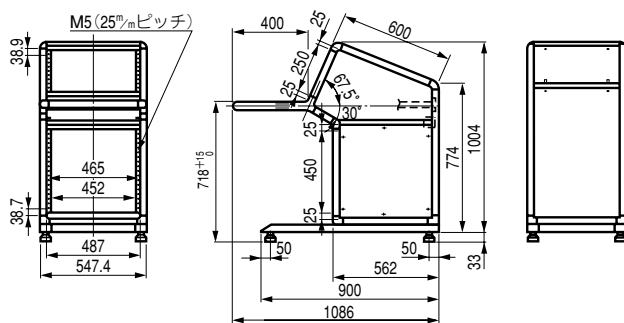
照番	部品名称	個数			材質	色・外装処理
		LEA-0550	LEA-1050	LEA-1560		
1	ボディ	1	1	1	アルミ押出形材 アルミダイキャスト	「ライトグレイッシュグリーン」7.5BG7/1.5メラミン塗装
2	トッププレート	1	1	1	鋼板 (SEHC t1.6)	
3	ブランクパネル	4	8	12	鋼板 (SEHC t2.0)	「ベージュ」2.5Y9/4メラミン塗装
4	テーブル	1	1	1		
5	リヤカバー	1	2	3	鋼板 (SECC t1.0)	7.5BG7/1.5メラミン塗装
6	サイドカバー (A)	2	2	2	鋼板 (SECC t1.2)	
7	サイドカバー (B)	2	2	2		
8	ベース	1	1	1	鋼板 (SEHC t2.0)	「ブラック」N1.0メラミン塗装

■機種内容

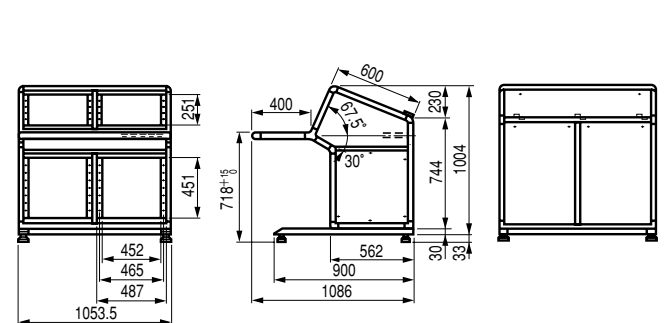
型番	W ₀	H ₀	D ₀
LEA-0550	547.4	1047	1086
-1050	1053.5		
-1560	1559.6		

■外観寸法図

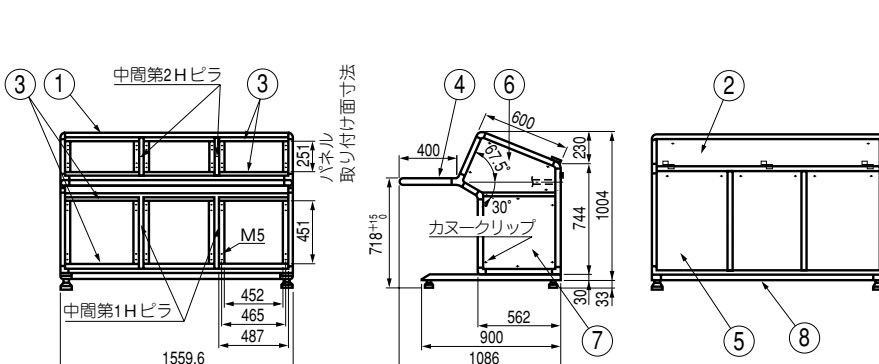
■LEA-0550 外観寸法図



■LEA-1050 外観寸法図



■LEA-1560 外観寸法図



■LEA-1560を利用したモデルの一例

