

# LEF SERIES

LEF-●コンソールデスク



「20/30コンストラクショナルシステムを使用して製作しています。寸法等、御要望に応じ設計致します。」



LEF-700

### ■特長

- 本シリーズはコンソールの横幅寸法を3種類設けています。
- なかでも横幅の一番短いLEF-500は19インチパネル用に設計されており、全機種を通じて縦方向の取付けピッチはJIS規格に準拠しています。
- 各機種ともあらかじめパネルは付属されていますので操作部品の取付け加工をすぐに行うことができます。

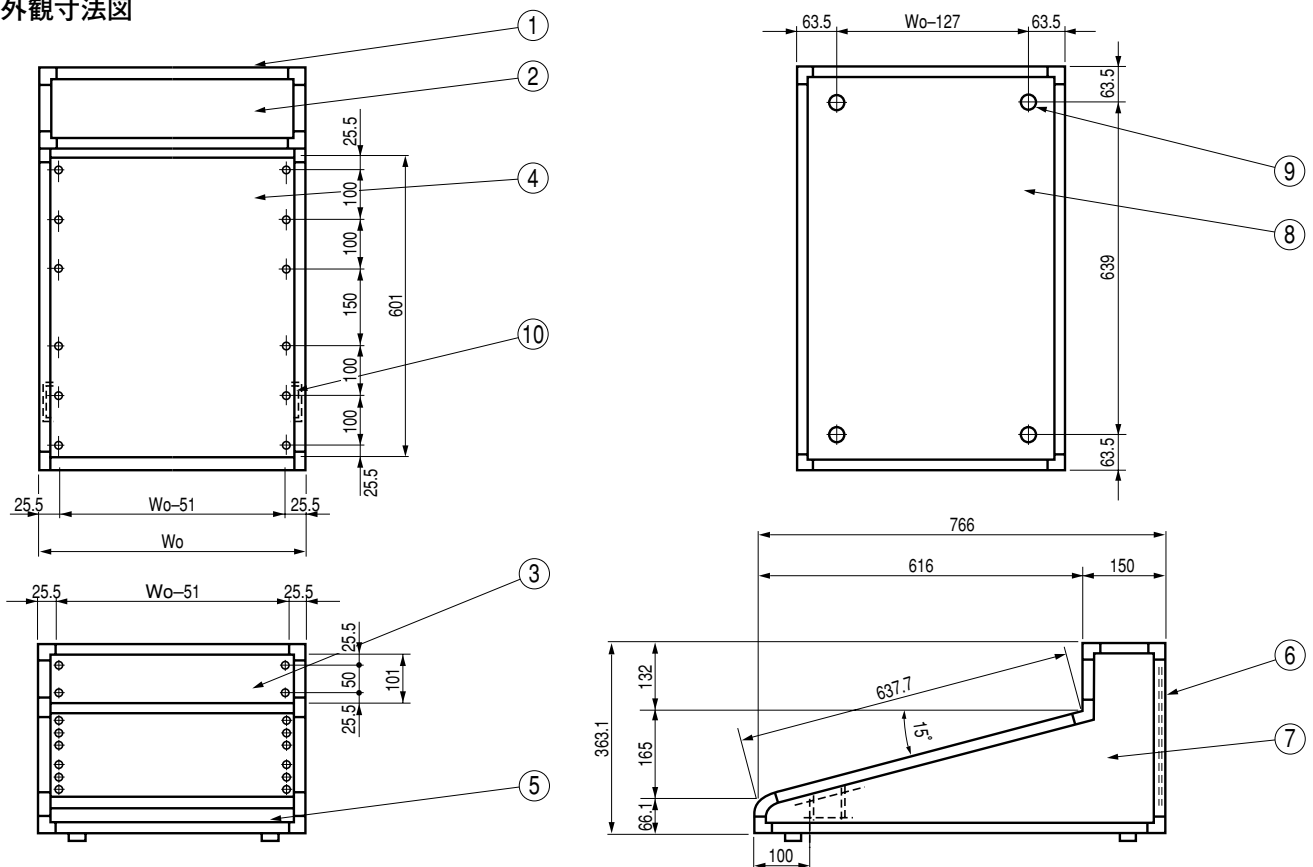
### ■構成内容

照番	部品名称	個数	材質	色・外装処理
1	ボディ	1	アルミ押出形材 アルミダイキャスト	「ウォームグレー」5Y2.2/0.4メラミン塗装
2	トップカバー	1	鋼板 (SEHC t1.6)	「ブラック」N1.0メラミン塗装
3	ディスプレイパネル	1	アルミ板 (A1050P t3.0)	着色アルマイト「ブラック」
4	コントロールパネル	1		
5	フロントカバー	1	鋼板 (SEHC t1.6)	「ウォームグレー」5Y2.2/0.4メラミン塗装
6	リヤカバー	1		
7	サイドカバー	2		
8	ボトムカバー	1		
9	サポータ	4	ネオブレンゴム	「ブラック」
10	サポーター	2	鋼板 (SEHC t3.2)	「ウォームグレー」5Y2.2/0.4メラミン塗装

### ■機種内容

型番	W <sub>0</sub>	H <sub>0</sub>	D <sub>0</sub>
LEF-500	516	363.1	766
-700	700		
-800	800		

### ■外観寸法図



コンストラクショナルシステム