

# RAFM SERIES ファンモーター



**注意**

- 風量等、十分な余裕をもって選定してください。

**特徴**

- ラック上部からの強制排気を行う場合等に使用するACファンモーターです。
- 吸気、排気のどちらでも使用できます。
- RAFM-18F0-TP以外は、外形の寸法が120mm角です。(RAFM-18F0-TPは180mm角)
- RAFM-THA4506I□は停止センサー付で、接点出力がノーマルクロース(異常時開)とノーマルオープン(異常時閉)の2種から選択できます。
- RAFM-UP12D20は、200V仕様です。

仕様		フレーム材質	羽根材質
型番	型番	アルミニウム ダイキャスト	樹脂
RAFM-P12BLL	RAFM-UP12BL		
RAFM-UP12B	RAFM-UP12D		
RAFM-UP12D20	—		
RAFM-S4201	RAFM-S4506	鋼板	
RAFM-THA4506IC	RAFM-THA4506IO		
RAFM-18F0-TP	—		

※写真は特定機種になります。機種により外観、仕様が異なります。

## 機種内容

在庫区分	型番	外形寸法 (mm)	電圧 (V)	周波数 (Hz)	入力 (W)	回転数 (rpm)	最大風量 (m³/min)	最大静圧 (Pa)	騒音 (dB)	最大周囲許容温度(°C)	図	質量 (kg)	備考	
在庫品	RAFM-P12BLL	120×120×25 (呼び寸)	100	50/60	8/7	1200/1300	0.9/1.0	10/11	25/27	70	1	0.33		
	RAFM-UP12BL			50/60	9/8	1600/1800	1.3/1.5	22/23	31/33	70		0.33		
	RAFM-UP12B			50/60	14/12	2350/2750	2.0/2.3	52/44	39/42	70		0.33		
	RAFM-S4201			50/60	15/14	2400/2750	2.1/2.4	53.9/49.98	39/42	70		0.43		
	RAFM-S4506	120×120×38 (呼び寸)	100	50/60	16/15	2650/3050	2.3/2.6	63.7/61.74	40/44	70	2	0.6		
	RAFM-THA4506IC			50/60	16/15	2700/3100	2.3/2.7	68.6/68.6	40/44	60		0.7	停止センサー付 接点出力(異常時開)	
	RAFM-THA4506IO			50/60	16/15	2700/3100	2.3/2.7	68.6/68.6	40/44	60		0.7	停止センサー付 接点出力(停止時開)	
	RAFM-THA4506NC			50/60	16/15	2700/3100	2.3/2.7	68.6/68.6	40/44	60		0.7	停止センサー付 接点出力(異常時閉)	
	RAFM-THA4506NO			50/60	16/15	2700/3100	2.3/2.7	68.6/68.6	40/44	60		0.7	停止センサー付 接点出力(停止時閉)	
	RAFM-UP12D			50/60	16/15	2650/3000	2.7/3.0	88/88	42/46	70		0.55		
	RAFM-UP12D20			200	50/60	16/15	2650/3000	2.7/3.0	88/88	42/46		70	0.55	
	RAFM-18F0-TP			180×180×65	100	50/60	40/50	2750/3100	8.6/10.0	177/167		63/67	60	3

付属品 取付用ねじ、取付用ナット(RAFM-18F0-TP以外)、ファンモーターコード(RAFM-THA4506I□以外 1m)、キャップ(RAFM-18F0-TP以外)、アース線(RAFM-UP12D20のみ)

## 外観寸法図

図1(120×120×25)

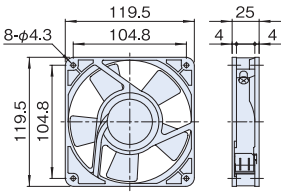


図2(120×120×38)

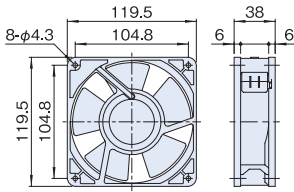
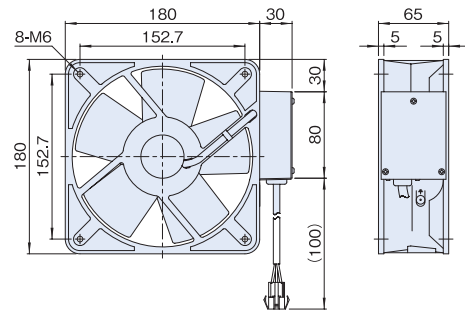
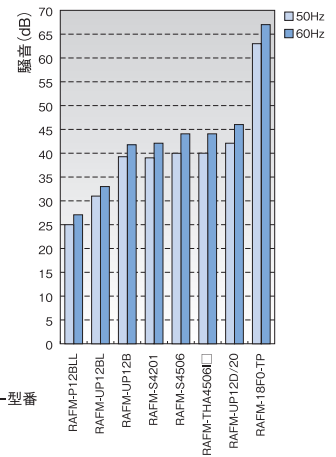


図3(180×180×65) (RAFM-18F0-TP)



単位 mm

## 騒音比較



## 騒音比較

