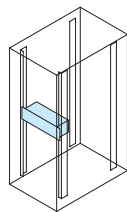


BSC_{SERIES} コンセント分岐ユニット

RoHS 対応品 1.9INCH EIA スチール 販売単位 1個 **ブラック** ホワイトグレー



取付例



標準取付位置
19インチパネルマウント部

特徴

- ラックの前面にコンセント、ブレーカーが必要な場合に本ユニットと別売のコンセント、ブレーカー等を配線して、使用します。
- 前面だけでなく後面にもコンセントを取り付けることができます。
- ACパワーダクト(DHシリーズ)、コンセントアッセイ(DYシリーズ)からの電源の分岐ユニットとして使用できます。
- グロメットを外して電線保護プッシュを追加することができます。

注意

- 19インチラックへ取り付けには別売の化粧ビス(PBOシリーズ)が必要です。

構成内容

照番	名称	個数	材質	色・外装処理
1	本体	1	銅板 t1.0/t1.6	●型番末尾A0 「ブラック」N1.0×メラミン塗装 ●型番末尾A9 「ホワイトグレー」7.5Y7.4/0.8×メラミン塗装
2	上カバー	1	銅板 t1.2	
3	ブラック板	3	銅板 t1.2	「透明」
4	ブレーカーカバー	1	アクリル板 t2.0	

※一部のパーツ及びねじ類を省略しています。

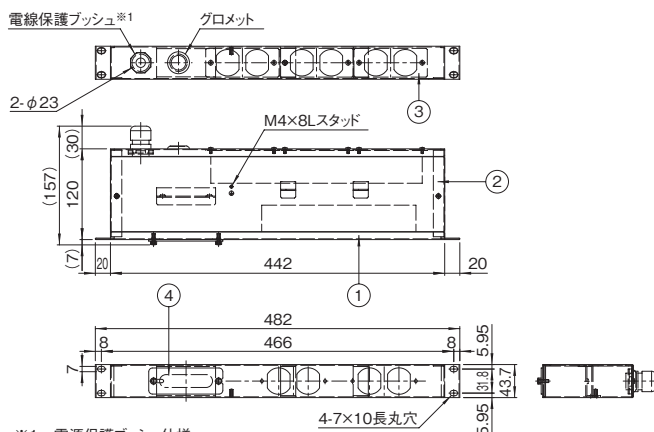
付属品 コンセント取付用ねじ・ナット、ブレーカー取付用ねじ、アースねじ・歯付座金・ナット

機種内容

在庫区分	型番(色)		外形寸法(mm)			取付規格	質量(kg)
	ブラック	ホワイトグレー	W0	Ho	Do		
標準	BSC-1U12-A0	BSC-1U12-A9	482	43.7(1U)	157	EIA	1.4

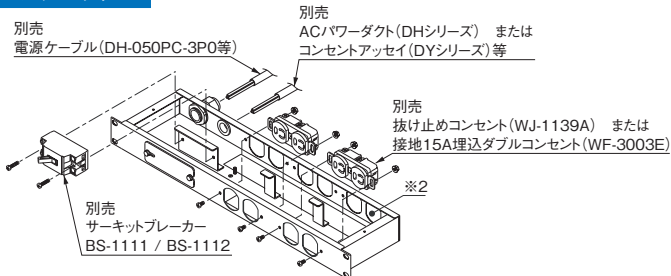
外観寸法図

単位 mm



※1 電源保護プッシュ仕様
適合ケーブル外形:φ9~14
使用例:VCT3.5×3芯、VCT2.0×3芯

アクセサリ



※2 ユニットの後面側は抜け止めコンセントWJ-1139Aのみ取り付けすることができます。