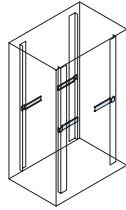


# NPBASERIES ブラケット

ねじ付 スチール 販売単位 1式



取付例



標準取付位置  
ラック内部

## 特徴

- ラックにスライドレールを取り付ける場合に使用します。
- ラックマウントサーバー搭載向けラックに適した取付方法です。
- 2シリーズのスライドレールに対応しています。

## 構成内容

照番	名称	個数	材質	色・外装処理
1	ブラケット	4	銅板 t2.0	垂鉛めっき
2	スペーサー	8	銅板 t0.6	

付属品 取付用ねじ、ケージナット(M5)

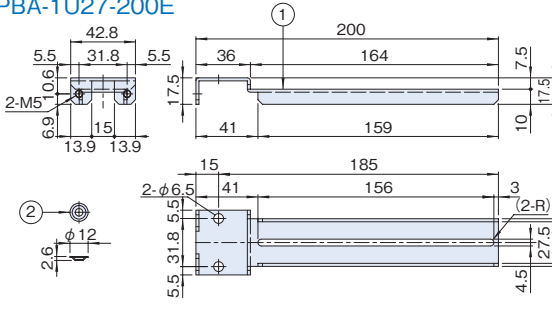
## 機種内容

在庫区分	型番	外形寸法(mm)			適合ラックシリーズ名 (適合機種サイズmm)	適合スライドレール 型番	質量 (kg/1式)
		Wo	Ho	Do			
在庫品	NPBA-1U27-200E	17.5	42.8	200	DPR2 FGC NBSP NER NGC RKCS RGC(W700) RSR	C-2735-□□	0.52
	NPBA-1U35-240E			241	SSR2 SSRG SSRH SSRW WPRS	C-305-□□	0.74
	NPBA-2U35-240E	87.3	241				0.86

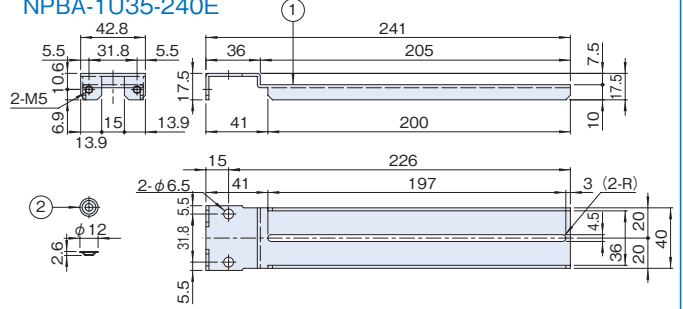
## 外観寸法図

単位 mm

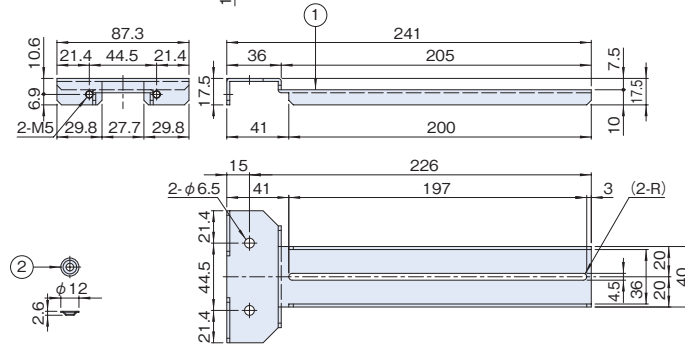
### NPBA-1U27-200E



### NPBA-1U35-240E



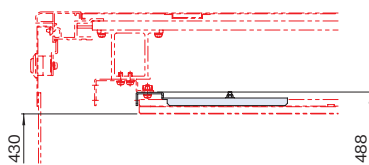
### NPBA-2U35-240E



## 実装例

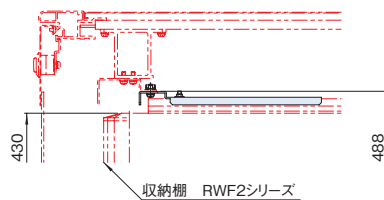
### 組み合わせ例①

- ・ネットワークラック NGCシリーズ
- ・ブラケット NPBA-1U27-200E
- ・スライドレール C-2735-□□

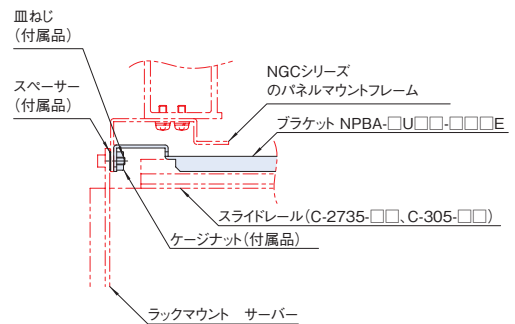


### 組み合わせ例②

- ・ネットワークラック NGCシリーズ
- ・ブラケット NPBA-□U35-240E
- ・スライドレール C-305-□□



### ラックマウントサーバー搭載の場合



### ※ラックマウントサーバー搭載についての注意点

- ・ラックマウントサーバーにスライドレールのインナーメンバーが取り付けられるかどうか、ご確認ください。取り付けられない場合は、インナーメンバーに穴加工が必要になります。
- ・幅が430mm以外のラックマウントサーバーには取り付けできません。