

# FBL SERIES ユニバーサルケース

組立キット アルミ 販売単位 1個

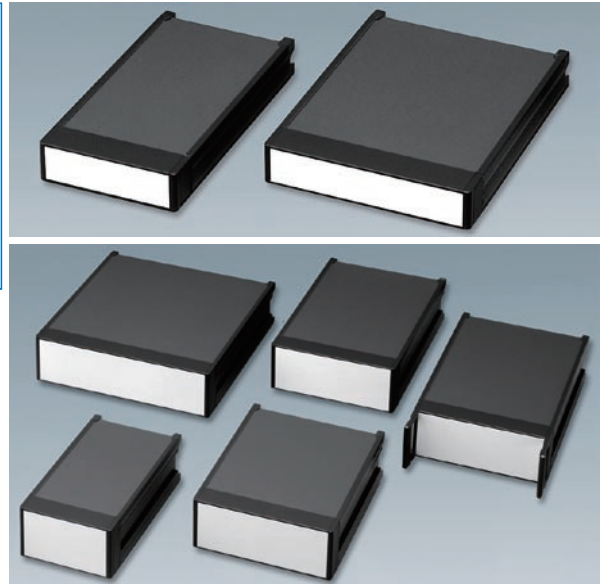
FBL-04□□-34N



FBL-08□□-34N



FBL-13□□-□□N



## 特徴

- アルミ製のユニバーサルケースです。
- フロントパネルが平板形状なので、加工性に優れています。
- フロントパネル部はフレームと段差がないので、外面が平坦です。
- 幅が3種類、高さが4種類、奥行きが3種類から選択できます。
- 別売のアルミ製シャーシ(FBP-□□CS-□□A)が取り付けできます。
- 高さ88.1mm以上の機種には、持ち運びに便利なキャリングハンドル(PHCシリーズ)が取り付けできます。※別途穴加工が必要です。

## 構成内容

照番	名称	個数	材質	色・外装処理	
1	ノーマルHメンバー	2	亜鉛ダイキャスト	「ディーオーリーブ」 7.5Y3/1メラミン塗装	
2	Dフレーム	2	アルミ押出成形材		
3	フロントWフレームA	2		B2アルマイト	
4	リヤWフレームA	2			
5	フロントパネル	1		「クールグレイ」5B8/0.5メラミン塗装	
6	リヤパネル	1		生地(片面ビニールコート)	
7	トップボトムカバー	2		POアルミ板 t1.2/0.2	「ライトブラック」
8	リヤフィート	2		ABS	「ダークグリーン」
9	Hメンバー化粧カバー	2		UL94V-0適合 m-PPE	
10	Dフレーム化粧カバー	4		UL94V-0適合 ABS	
11	リヤフィートゴム	4		ネオプレンゴム	「ブラック」

付属品 組立用ねじ フィート(4個)

## 注意

- 本製品は組み立て式のキットでの販売になります。組み立てにはプラスドライバー等の一般的な工具が必要になります。

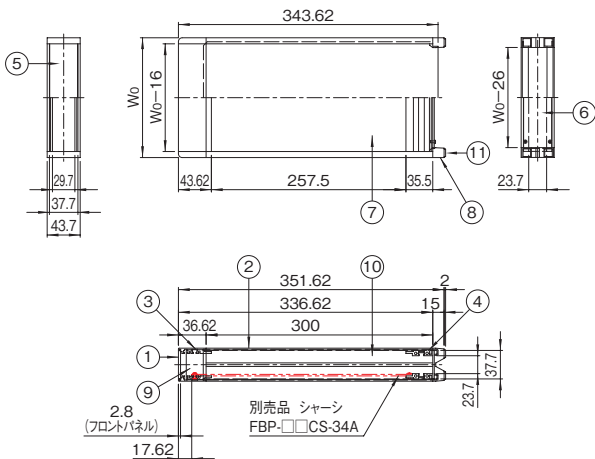
## 機種内容

在庫区分	型番	外形寸法(mm)			質量(kg)
		Wo	Ho	Do	
在庫品	FBL-0428-34N	158.54	43.7	343.62	1.05
	FBL-0442-34N	229.66			1.33
	FBL-0463-34N	336.34			1.80
	FBL-0828-34N	158.54	88.1	343.62	1.48
	FBL-0842-34N	229.66			1.81
	FBL-0863-34N	336.34			2.33
	FBL-1328-34N	158.54	132.5	343.62	1.96
	FBL-1328-40N	158.54		403.62	2.19
	FBL-1342-34N	229.66		343.62	2.34
	FBL-1342-40N	229.66		403.62	2.59
	FBL-1363-34N	336.34		343.62	2.93
FBL-1363-40N	336.34	403.62		3.23	

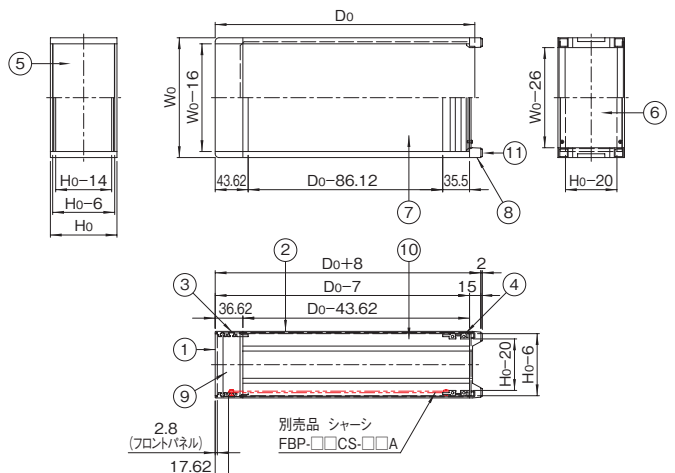
## 外観寸法図

単位 mm

FBL-04□□-34N



FBL-08□□-34N  
FBL-13□□-□□N



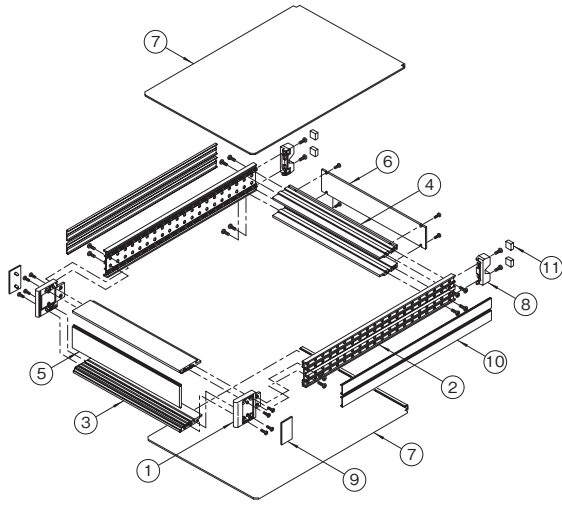
# FBL SERIES ユニバーサルケース

組立キット アルミ 販売単位 1個

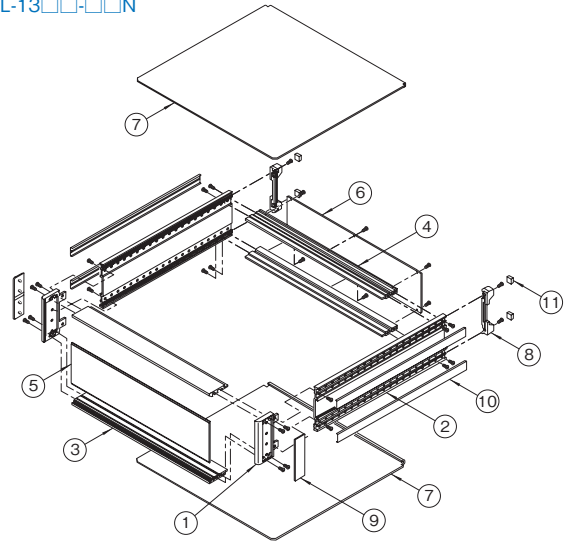
## 外観寸法図

単位 mm

FBL-04□□-34N



FBL-08□□-34N  
FBL-13□□-□□N



# FBP SERIES シャーシ

RoHS 対応品 お届け済 アルミ 販売単位 1枚

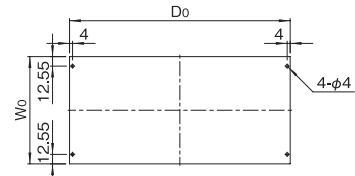


## 機種内容

在庫区分	型番	外形寸法(mm)			適合ケース型番	質量(kg)
		Wo	Ho	Do		
在庫品	FBP-28CS-34A	141.94	2	292	FBL-□□28-34N	0.22
	FBP-28CS-40A			352	FBL-□□28-40N	0.27
	FBP-28CS-46A			412	FBL-□□28-46N	0.32
	FBP-42CS-34A	213.06	2	292	FBL-□□42-34N	0.34
	FBP-42CS-40A			352	FBL-□□42-40N	0.41
	FBP-42CS-46A			412	FBL-□□42-46N	0.48
	FBP-63CS-34A	319.74	2	292	FBL-□□63-34N	0.50
	FBP-63CS-40A			352	FBL-□□63-40N	0.61
FBP-63CS-46A	412			FBL-□□63-46N	0.72	

## 外観寸法図

単位 mm



## 特徴

- ユニバーサルケースFBLシリーズ専用のアルミ製シャーシです。

## 構成内容

名称	個数	材質	色・外装処理
シャーシ	1	アルミ板 t2.0	生地(片面ビニールコート)

付属品 取付用ねじナット(十字穴付なべ小ねじM3×6 4個、六角ナット 2個)

# PHC SERIES キャリングハンドル

RoHS 対応品 お届け済 販売単位 1本

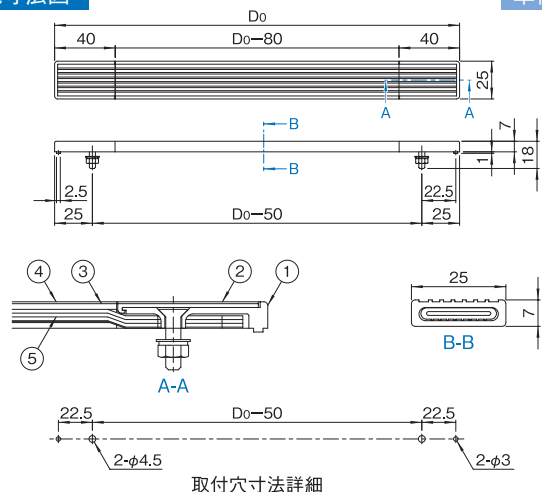


## 特徴

- ユニバーサルケースFBLシリーズ用のアクセサリです。
- FBLシリーズを持ち運びする際に取り付けます。
- FBLシリーズの側面のDフレームに指定穴を開けると取り付けできます。

## 外観寸法図

単位 mm



## 構成内容

照番	名称	個数	材質	色・外装処理
1	ハンドルフロントメンバー	2	亜鉛ダイキャスト	[ダークビーバー]2.5Y3.8/1.7 メラミン塗装
2	ハンドルカバー	2	UL94V-0適合 ABS	[ダークビーバー]アクリル樹脂塗装
3	ハンドルインナーメンバー	1	鉛フリーPVC	[ダークビーバー]
4	ハンドルアウターメンバー	1	ポリオレフィン系エラストマー	
5	ハンドルスプリング	1	ステンレス鋼	テンパー処理

付属品 取付用ねじM4×16・六角ナット・平座金・バネ座金

## 機種内容

在庫区分	型番	外形寸法(mm)			適合ケース型番	許容質量(kg/1個)	質量(kg)
		Wo	Ho	Do			
在庫品	PHC-300-4B	25	7	299	FBL-08/13/22□□-34N	10	0.12
	PHC-360-4B			359	FBL-08/13/22□□-40N		0.13