

# VDA SERIES ダテックコントロール

IP54/65 オプション  
RoHS 対応品  
販売単位 1個



## 特徴

- 丸い頭部にグラフィック機能のある幅広ディスプレイが収納できます。
- 手に持ちやすい人間工学的デザインです。
- 在庫品LCD液晶ディスプレイが使用できます。
- オプションのシーリングキットを使用することにより、VDA-082□-□M、VDA-117□-□Mは保護等級IP65に、VDA-128□-□M、VDA-144□-□Mは保護等級IP54に適合し、高い防水・防塵性能を実現しています。
- ディスプレイ開口部のある機種は、オプションのディスプレイ窓が必要です。
- オプションのディスプレイ窓は、内部のLCDモジュールを守り、高度な防水・防塵性を発揮します。粘着シートで取り付けが簡単です。
- 電池を使用する場合は、オプションのバッテリーコンパートメントを使用します。VDA-128□-□M、VDA-144□-□Mは単3形が5本収納可能で、高電圧が使用できます。
- VDA-082□-□M、VDA-117□-□Mのバッテリーコンパートメントのふたは、ビス止め固定ができるラッチ式です。
- VDA-128□-□M、VDA-144□-□Mの嵌め込み式エンドカバーは、付属の固定部品ではずれないように固定することができます。
- VDA-128□-□M、VDA-144□-□Mは、PCMCIAカードを容易に収納することができます。
- ディスプレイ窓の形状に合わせたシルク印刷など、別途お問い合わせください。
- 使用用途は、現場でのデータ収集や、モデム・ISDN・赤外線によるデータ転送、計測やデジタル制御などにご利用いただけます。

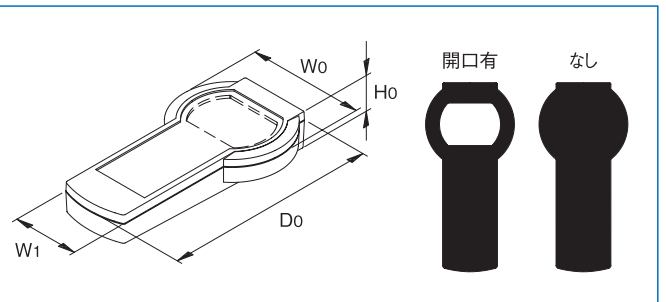
## 注意

- 組立には、ボジドライバー(PZ1)を推奨します。

## 構成内容

照番	名称	個数	材質	色・外装処理
1	上カバー	1	UL94HB適合 ABS	●型番末尾 WM「オフホワイト」 ●型番末尾 BM「ブラック」
2	下カバー	1		
3	電池ボックス蓋	0/1 ※1		
4	エンドカバー	0/1 ※2		

付属品 上下カバー固定用ねじ、フィート(2個)、ロッキングピン(VDA-128□-□M、VDA-144□-□Mのみ)  
 ※1 VDA-082□-□M、VDA-117□-□M 1個 VDA-128□-□M、VDA-144□-□M 0個  
 ※2 VDA-082□-□M、VDA-117□-□M 0個 VDA-128□-□M、VDA-144□-□M 1個



## 機種内容

型番(色)		外形寸法(mm)				詳細	開口部	適合電池 個数	質量 (g)
オフホワイト	ブラック	W0	Ho	Do	W1				
VDA-082-WM	VDA-082-BM	94	39.5	200	58	有	単3形2個 9V形1個 単3形3個 ※1	120	
VDA-082N-WM	VDA-082N-BM					無	単3形3個 ※1	125	
VDA-117-WM	VDA-117-BM	117	47	228	72	有	単3形4個	193	
VDA-117N-WM	VDA-117N-BM					無	9V形1個 ※1	206	
VDA-128-WM	VDA-128-BM	130	60	243	90	有	単3形5個 ※1	250	
VDA-128N-WM	VDA-128N-BM					無	263		
VDA-144-WM	VDA-144-BM	144	60	266	90	有	単3形5個 ※1	272	
VDA-144N-WM	VDA-144N-BM					無	295		

在庫区分: □ 在庫品 ■ 受注品

※1 別売のバッテリーコンパートメントVDAP/GGBOシリーズが必要です。

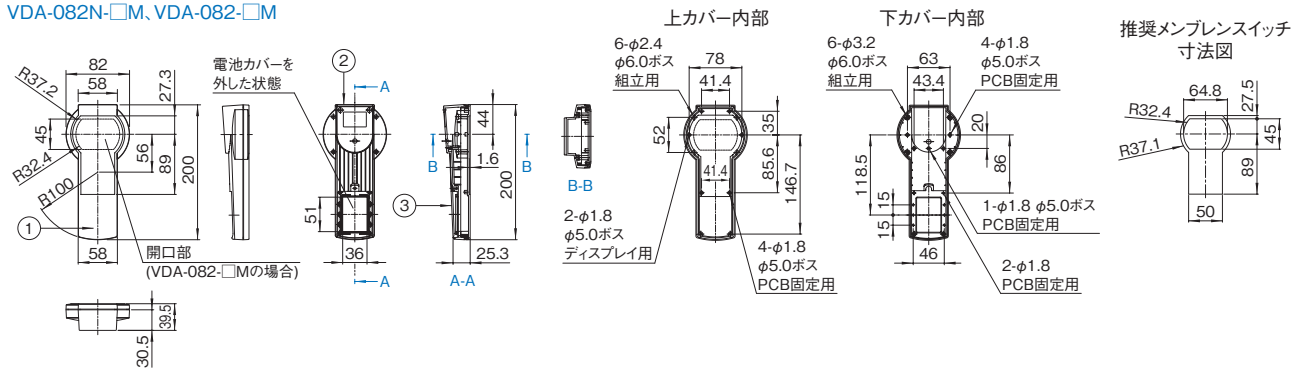
## 最大サイズ

型番		PCB(mm)	
		上カバー	下カバー
VDA-082-□M	VDA-082N-□M	150 × 83/47	190 × 82/46
VDA-117-□M	VDA-117N-□M	213 × 106/60	214 × 106/62
VDA-128-□M	VDA-128N-□M	113 × 78	207 × 80/118
VDA-144-□M	VDA-144N-□M	115 × 78	230 × 80/132

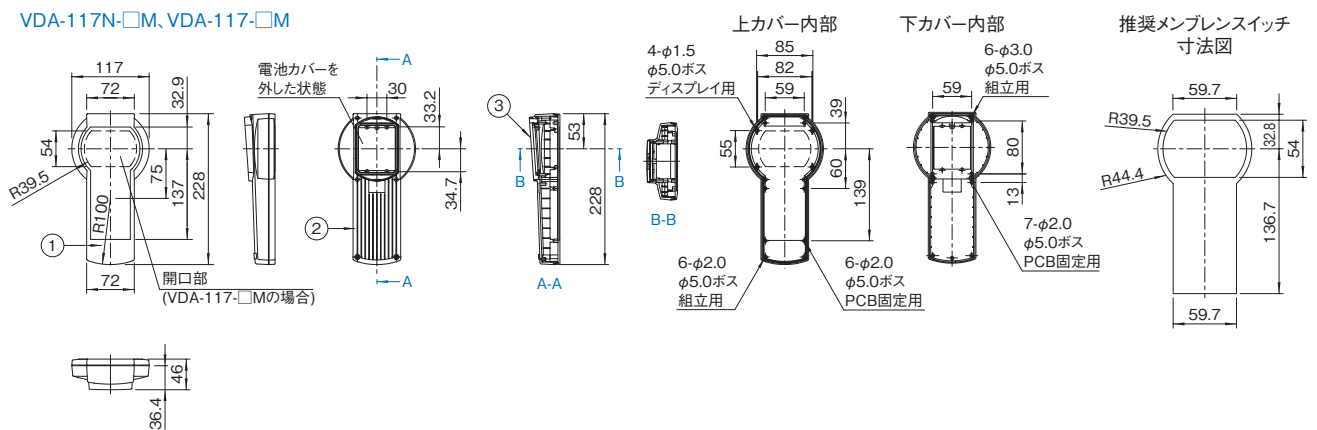
## 外観寸法図

単位 mm

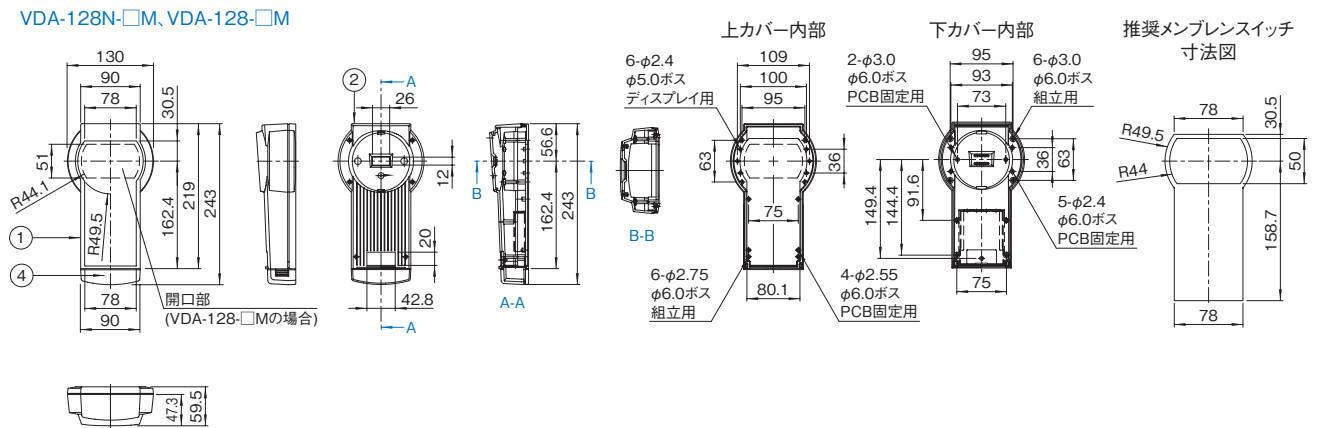
### VDA-082N-□M、VDA-082-□M



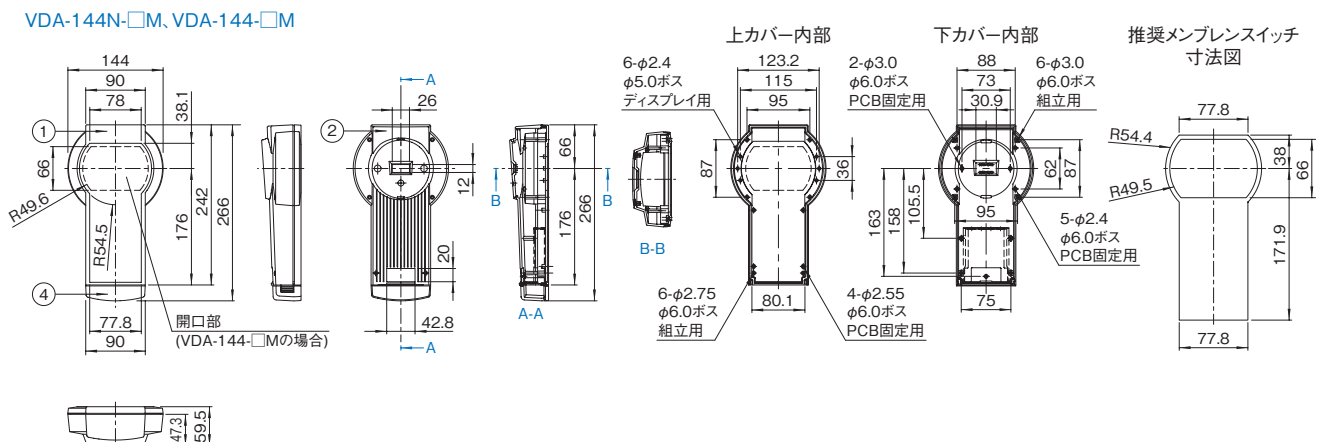
### VDA-117N-□M、VDA-117-□M



### VDA-128N-□M、VDA-128-□M



### VDA-144N-□M、VDA-144-□M



## VDAP SERIES シーリングキット

RoHS  
対応品

販売単位  
1式



### 特徴

- 上下カバーの間及び電池カバーに取り付けるゴムのセットです。
- シーリングキットを使用することにより、保護等級IP65またはIP54に適合する防塵・防滴仕様になります。
- 開口部ありの機種には、別売のディスプレイ窓 (VDAP-□□□DW) が必要です。

### 構成内容

名称	個数	材質	色・外装処理
シーリングゴム(上下カバー用)	1	ゴム	機種内容参照
シーリングゴム(電池カバー/エンドカバー用)	1		
付属品	無		

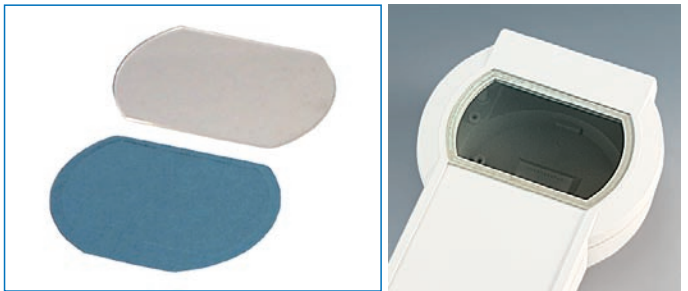
### 機種内容

在庫区分	型番	適合ケース型番	外装色	保護等級	質量(g)
在庫品	VDAP-082SK	VDA-082□-□M	グレイ	IP65	3
	VDAP-117SK	VDA-117□-□M			3
	VDAP-128SK	VDA-128□-□M	グリーン	IP54	15
	VDAP-144SK	VDA-144□-□M			15

## VDAP SERIES ディ스플레이窓

RoHS  
対応品

販売単位  
1式



### 特徴

- 開口部に取り付ける透明の亚克力板と、粘着シートのセットです。
- 内部のLCDモジュールを守り、高度な防水・防塵性を発揮します。

### 構成内容

名称	個数	材質	色・外装処理
ディスプレイ窓	1	亚克力	透明
付属品	粘着シート		

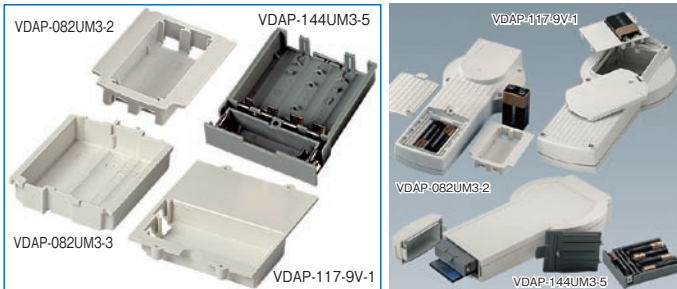
### 機種内容

在庫区分	型番	適合ケース型番	質量(g)
在庫品	VDAP-082DW	VDA-082□-□M	10
	VDAP-117DW	VDA-117□-□M	10
	VDAP-128DW	VDA-128□-□M	16
	VDAP-144DW	VDA-144□-□M	21

## VDAP SERIES バッテリーコンパートメント

RoHS  
対応品

販売単位  
1個



### 特徴

- 乾電池を使用する場合には下カバーに取り付けます。
- 取り付けは、ねじを使用しないはめ込み式です。

### 構成内容

名称	個数	材質	色・外装処理
バッテリーコンパートメント	1/1式 ※1	機種内容参照	機種内容参照
電池金具	1式	ベリリウム銅	ニッケルめっき
付属品	無		

※1 VDAPO-082UM3-□/VDAP-117-9V-1 1個 VDAPO-144UM3-5 1式(蓋、バッテリーコンパートメント、ホルダー)

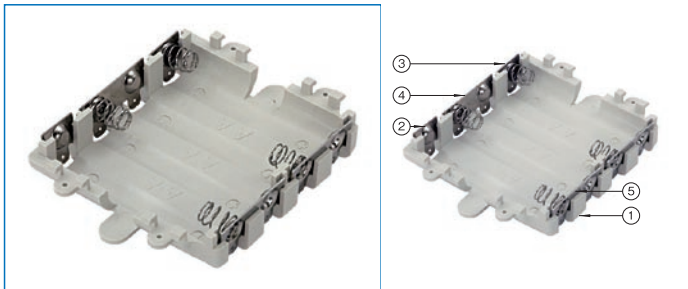
### 機種内容

在庫区分	型番	適合ケース型番	適合電池個数	材質	外装色	質量(g)
在庫品	VDAP-082UM3-2	VDA-082□-□M	単3形2個 9V形1個	UL94HB適合 ABS	オフホワイト	13
	VDAP-082UM3-3	VDA-082□-□M	単3形3個			16
	VDAP-117-9V-1	VDA-117□-□M	9V形1個	UL94HB適合 ポリカーボネート	グレイ	12
	VDAP-144UM3-5	VDA-128□-□M VDA-144□-□M	単3形5個			60

## GGBO SERIES バッテリーコンパートメント

RoHS  
対応品

販売単位  
1式



### 特徴

- VDA-117□-□Mに乾電池を使用する際に、下カバーに取り付けます。
- 乾電池のマイナス側がばねになっており、プラスとマイナスの判別が容易です。
- 取り付けには、付属のねじを使用します。

### 構成内容

照番	名称	個数	材質	色・外装処理
1	バッテリーコンパートメント	1	UL94HB適合 ABS	「オフホワイト」
2	シングル金具	1	鉄	ニッケルめっき
3	シングル金具(バネ付)	1		
4	ダブル金具L	1		
5	ダブル金具R	2		
付属品	取付用ねじ			

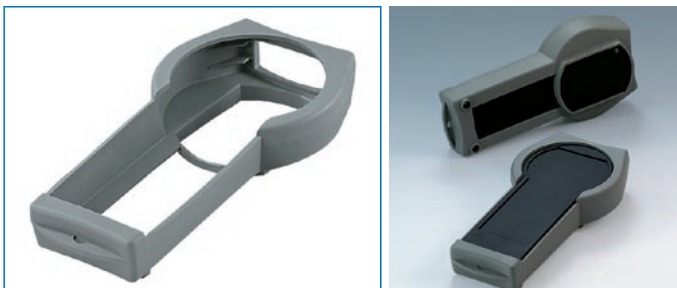
### 機種内容

在庫区分	型番	適合ケース型番	適合電池個数	質量(g)
在庫品	GGBO-UM3-4N	GRD-100□-□M VDA-117□-□M VDA-117□-□M VGA-□□□-□M VJB-□□□□-□M	単3形 4個	16

## VDAP SERIES プロテクター

RoHS  
対応品

販売単位  
1式



### 特徴

- ケースへの衝撃を吸収する、ケースの外側に取り付けられるTPE樹脂のカバーです。

### 構成内容

名称	個数	材質	色・外装処理
プロテクター	1	TPE	「グレイ」
付属品	無		

### 機種内容

在庫区分	型番	適合ケース型番	質量(g)
在庫品	VDAP-082PRT	VDA-082□-□M	85
	VDAP-117PRT	VDA-117□-□M	118