

HPSK SERIES

HANDHELD TYPE

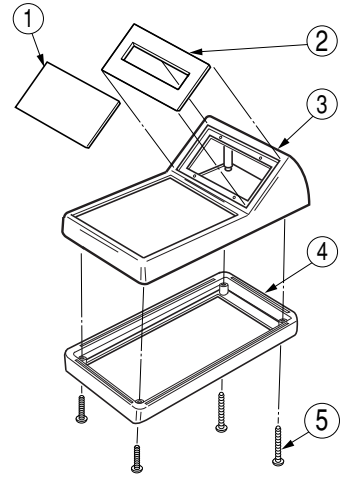


PACITEC

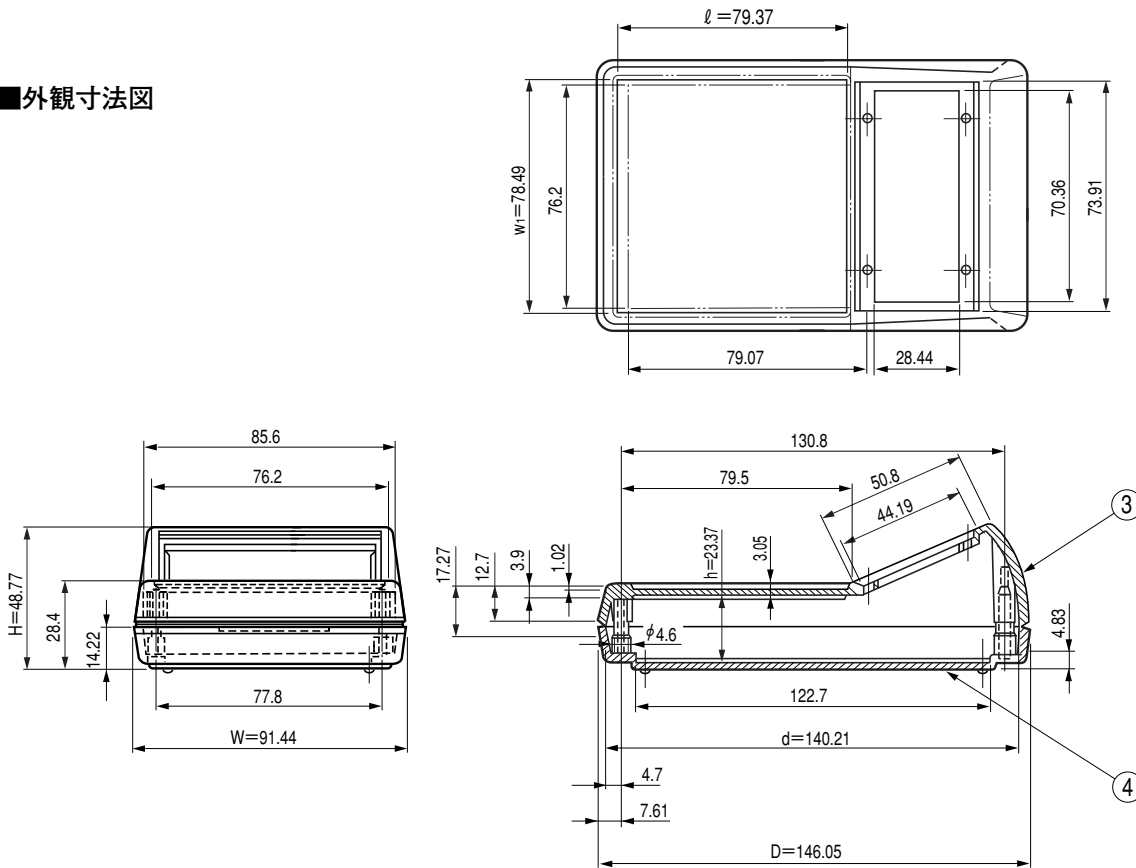
プラスチックケース●HPSK-□□□

HPSシリーズは、
電卓タイプのケースで、目的に合わせてベゼルパネル又は
ブラインドパネルのいずれでも使えるようにあらかじめ
2枚一緒に付属されています。

プラスチックケース



■外観寸法図



■構成内容

| 照番 | 名称 | 個数 | 材質 | 色・外装処理 |
|----|----------|----|-----------------|--------|
| 1 | ブラインドパネル | 1 | UL94HB適合 ABS | 機種内容参照 |
| 2 | ベゼルパネル | 1 | | |
| 3 | トップカバー | 1 | | |
| 4 | ボトムカバー | 1 | | |
| 5 | ネジ | 4 | 鉄 | 亜鉛めっき |

- HPSKシリーズ：電池ボックス無
- HPSシリーズ：電池ボックス有

■機種内容

| 型番 | 外形寸法 | | | 内形寸法 | | | パネル寸法 | | | PCB寸法 水平実装時(MAX) | | | 色・外装処理 | 質量(g) |
|----------|-------|-------|--------|------|-------|--------|----------------|-------|------|---------------------|------------------|-----------------|---------|-------|
| | W | H | D | w | h | d | w ₁ | l | t | W _{PCH} | L _{PCH} | T _{PC} | | |
| HPSK-000 | | | | | | | | | | | | | 「ブラック」 | 123 |
| -001 | 91.44 | 48.77 | 146.05 | 85.6 | 23.37 | 140.21 | 78.49 | 79.37 | 2.03 | 83.82 | 139.7 | 1.57 | 「グレイ」 | |
| -039 | | | | | | | | | | | | | 「PCボーン」 | |

HM/HM□/HP/HP□/HPSK/HPL□/HPLSK

PACITEC

SERIES ケース機能とオプション

HPシリーズ

プラスチックケース



PCB挿入用 ボス

ケースの上下カバー固定用ボスとして用いられております。

HP HPLシリーズ

PCBの四隅にφ5.2丸穴をあけておきます。上下カバーを組合せた時にPCBが固定されます。

9VBシリーズ

PCB専用のボスが3箇所用意されており、それにネジ止めします。M3×6セルフタッピングネジを使用します。

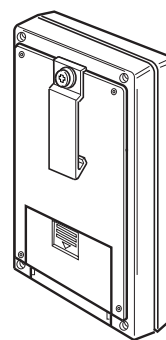
9VBシリーズは
9V形電池が1個入ります。

操作パネルはめこみ部

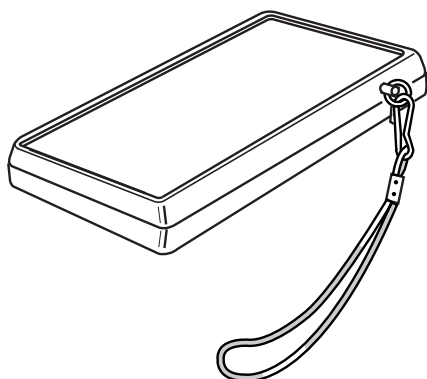
アルミニウム化粧パネルを使用する時にはめこむことができる様、配慮されています。

ベルトクリップ PACO-62115-501

ケースをベルトに取付けるために使用します。付属のネジもしくはリベットでケースに取付けます。



オプション



リストストラップ PACO-60526-501

手くびからぶらさげて持運びができます。ケース側面部に穴開け加工をして取付けます。

その他のオプション

- ・ベルトクリップ
- ・バッテリーコンパートメント