

LH SERIES プラスチックケース

RoHS
対応品

販売単位
1個



特徴

- 携帯型 / 卓上型の電子機器用のプラスチックケースです。
- ポケットサイズなので携帯に便利で、引出しやアタッシュケースに容易に収納が可能です。
- パネル付で、内部構造がシンプルです。
- パネル色はブラックで、平板形状のため加工が容易です。
- 内部には、基板を垂直に実装するための溝があります。
- 別売のアクセサリとして、携帯に便利なリストストラップを用意しています。

構成内容

照番	名称	個数	材質	色・外装処理
1	上カバー	1	UL94HB適合 ABS	● 型番末尾00「ブラック」
2	下カバー	1		● 型番末尾39「PCボン(アイボリー)」
3	パネル	2		「ブラック」
4	フィート	4	ポリウレタン	「ブラック」

付属品 上下カバー固定用ねじ

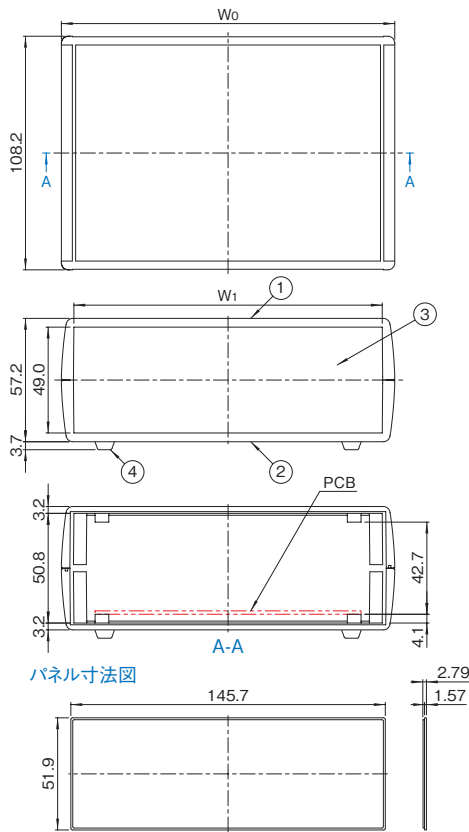
機種内容

在庫区分	型番	外形寸法(mm)			詳細寸法(mm)			外装色	質量(kg)
		W ₀	H ₀	D ₀	W ₁	W ₂	W ₃		
在庫品	LH64-200K-00	154.4	57.2	108.2	144.0	137.2	114.3	ブラック	0.21
	LH64-200K-39							PCボン(アイボリー)	0.21
	LH84-200K-00	205.2			194.8	188.0	165.1	ブラック	0.28
	LH84-200K-39						PCボン(アイボリー)	0.28	

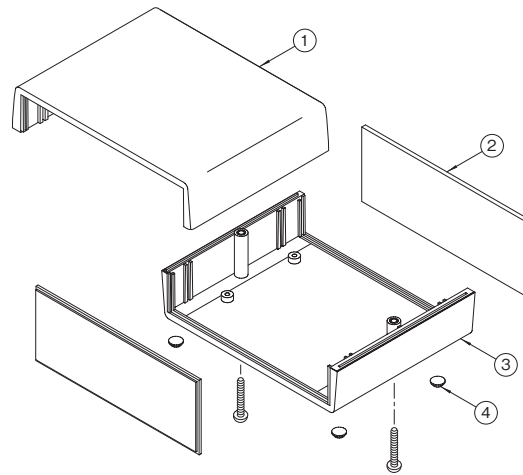
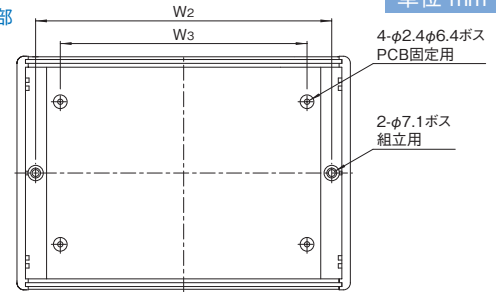
最大PCBサイズ

型番	最大PCBサイズ(mm)
LH64-200K-□□	127.0 × 100.3
LH84-200K-□□	177.8 × 100.3

外観寸法図



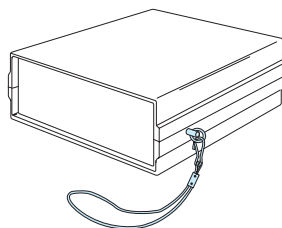
上下カバー内部



PACO SERIES リストストラップ

RoHS
対応品

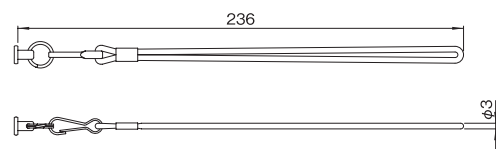
販売単位
1本



特徴

- 携帯に便利なストラップです。
- 紐の部分は、黒のナイロンです。
- ケースに取り付けた後も容易に素早く取り外せます。
- 長さは、236mmです。
- ケース側面部分に、φ5の穴開け加工をして取り付けます。

外観寸法図



機種内容

在庫区分	型番	適合ケースシリーズ名 ※1	リストストラップ サイズ(mm)	推奨取付穴 サイズ(mm)
在庫品	PACO-60526-501	CM/HM/HM□/HP/HP□/HPSK/ HPL□/HPLSK/JM/LH	φ3 × 長さ 236	φ5(板厚は 最大4.5)

※1 上記以外にも、板厚が4.5mmまでのプラスチックケースには取付が可能です。