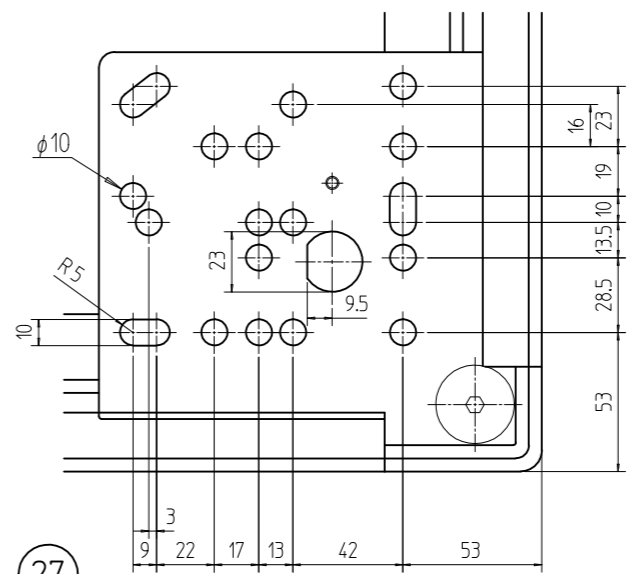
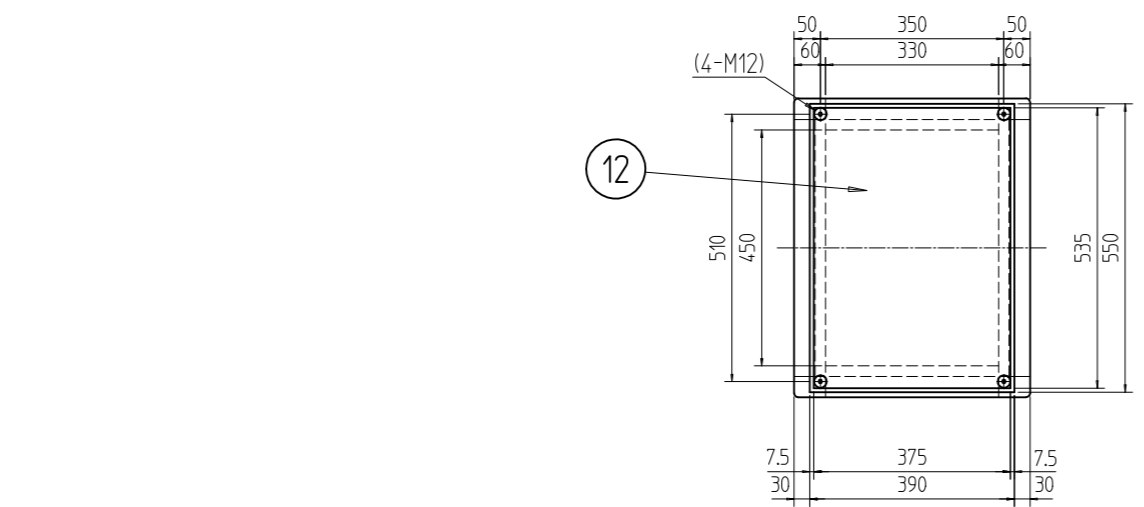
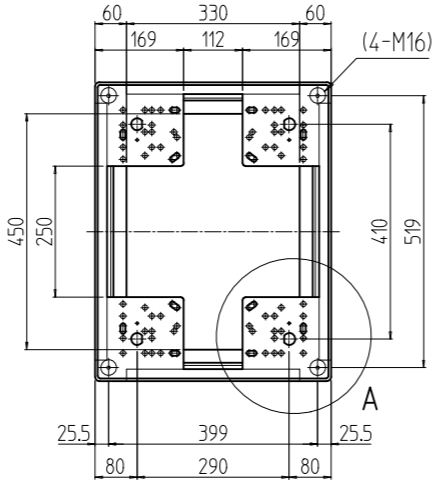
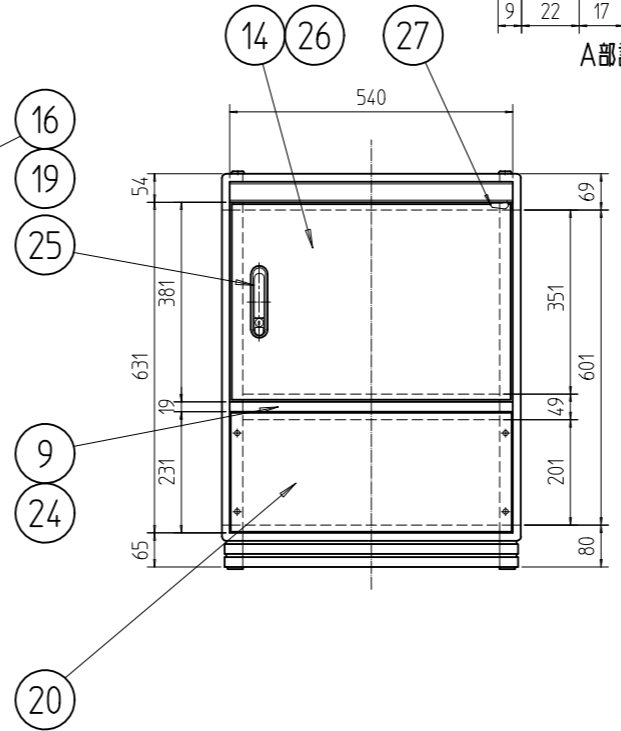
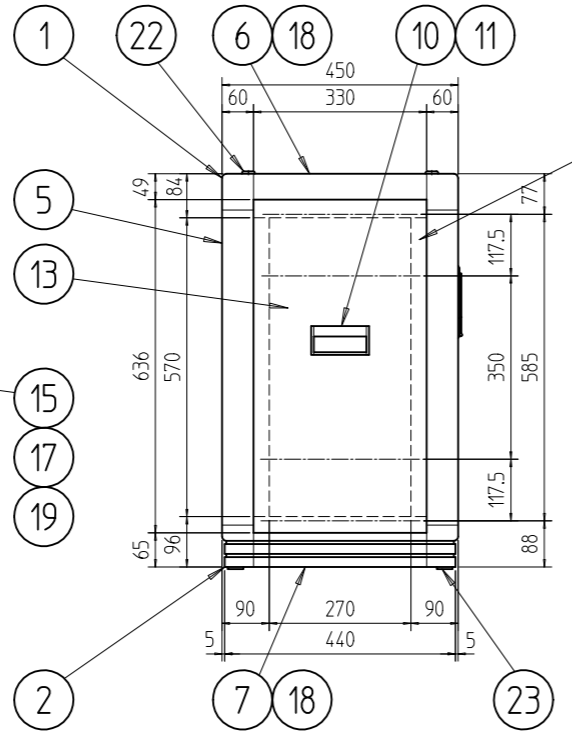
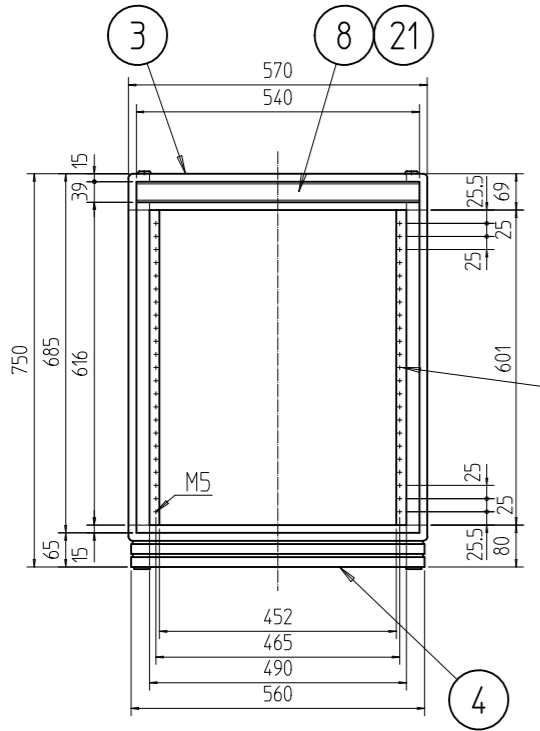


変更 REVISIONS			
回数 REV. MARK	日付 DATE	記事 CONTENTS	変更者 REVISED BY



A部詳細 (1 : 2.828)



No.	図番	DRAWING No.	部品名	PART NAME	材質	MATERIAL	仕上	FINISH
1	27		ドア樹脂コーナー		バイオポリカーボネート		[ブラック]	
1	26		ドア軸セット		Fe/ステンレス		メッキ処理/生地	
1	25		フラッシュリフトハンドル		亜鉛ダイキャスト		サチライトクロームメッキ	
1	24		センターフレームカバー-570		ABS		[ホワイトグレイ]	
4	23		M16キャップ		ナイロン6		[ブラック]	
4	22		M12化粧ボルト		丸鉄 φ25		メッキ処理	
2	21		ネームプレート570		アルミ t1.5		[クリーム]	
1	20		コネクタプレート200		アルミ t3.0		生地(片面ビニールコート)	
6	19		JIS BarNuts		アルミ押出形材		化成皮膜処理	
4	18		サイドバーナット450		アルミ押出形材			
4	17		パネルマウントスペース13		アルミ押出形材			
2	16		ガイドマウントフレーム0750		アルミ押出形材		B2アルマイト	
2	15		パネルマウントフレーム0750		アルミ押出形材			
1	14		リヤドア0750		鋼板 t0.8/t2.0			
2	13		側板07-4		鋼板 t0.8			
1	12		天板450		鋼板 t0.8			
4	11		側板ハンドル側面		アルミ押出形材			
2	10		側板ハンドル本体		アルミ押出形材			
1	9		センターフレーム570		アルミ押出形材			
2	8		ネームフレーム570		アルミ押出形材		[ホワイトグレイ]メラミン塗装	
2	7		ボトムDフレーム450		アルミ押出形材			
2	6		トップDフレーム450		アルミ押出形材			
4	5		Hフレーム0750		アルミ押出形材			
2	4		ボトムWフレーム570		アルミ押出形材			
2	3		トップWフレーム570		アルミ押出形材			
4	2		ボトムコーナー		アルミダイキャスト			
4	1		トップコーナー		アルミダイキャスト			

図名: 外観寸法
 品名: FDCキャビネットラック
 型式: FDC-0750-450W
 図番: FDC-030104
 単位: mm
 設計: [] 検査: [] 承認: []
 尺度: 1 : 14.14
 出 []
 SETSU 摂津金属工業株式会社