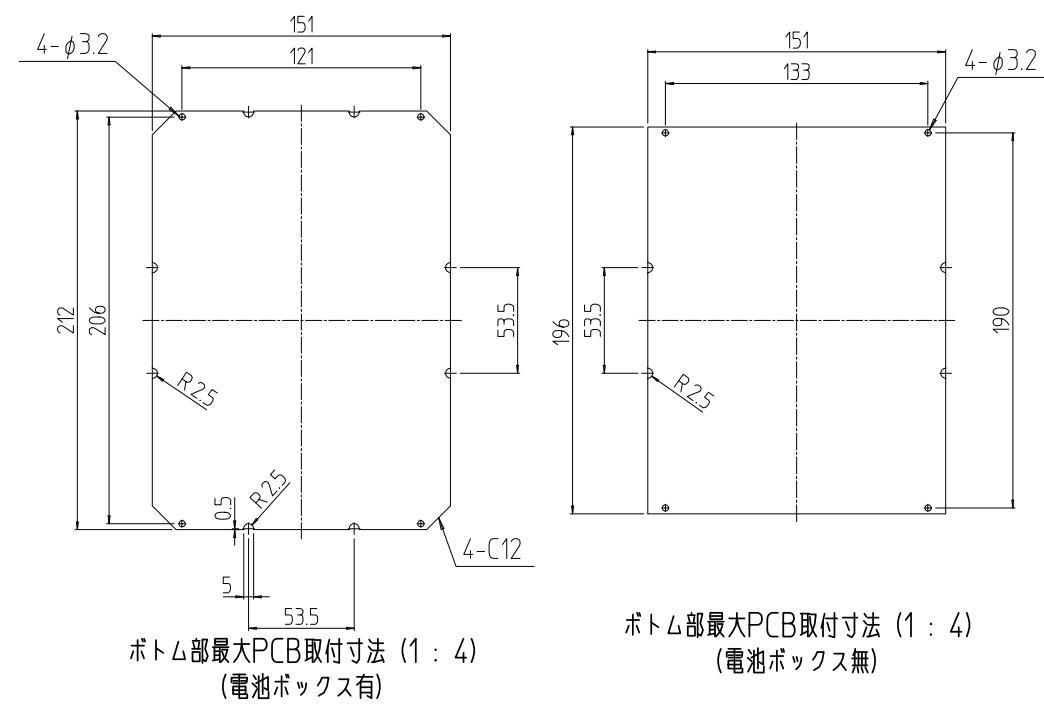
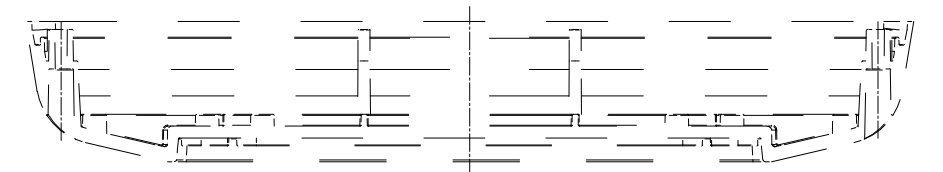
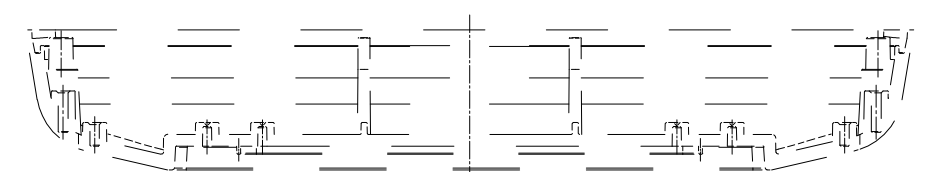
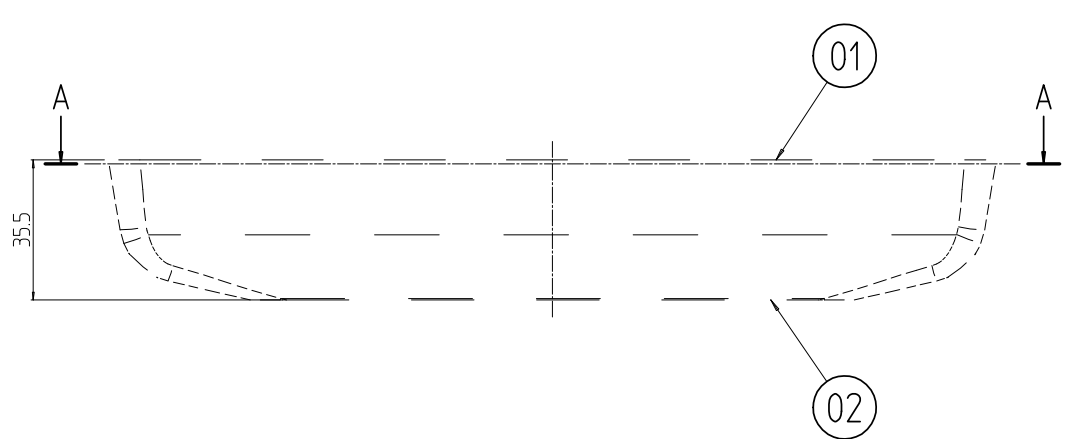
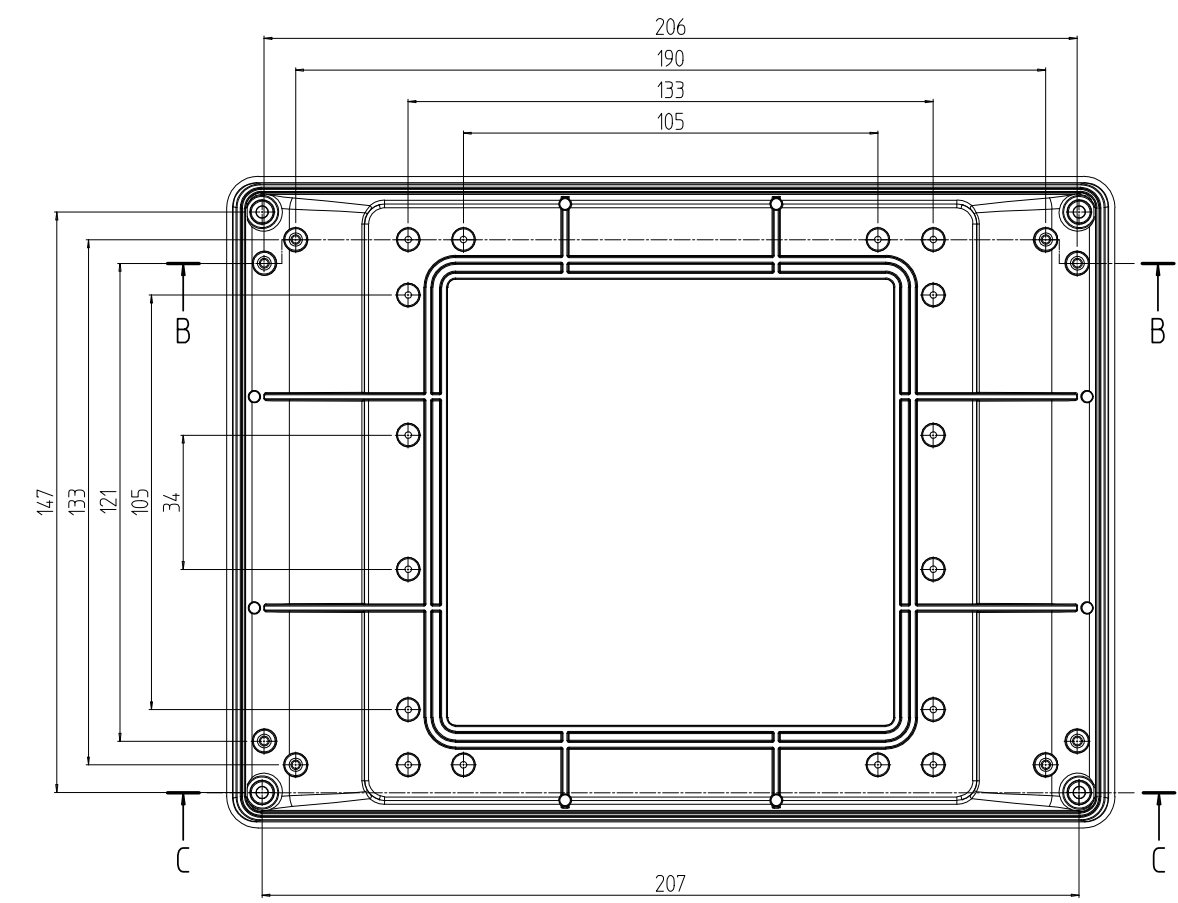
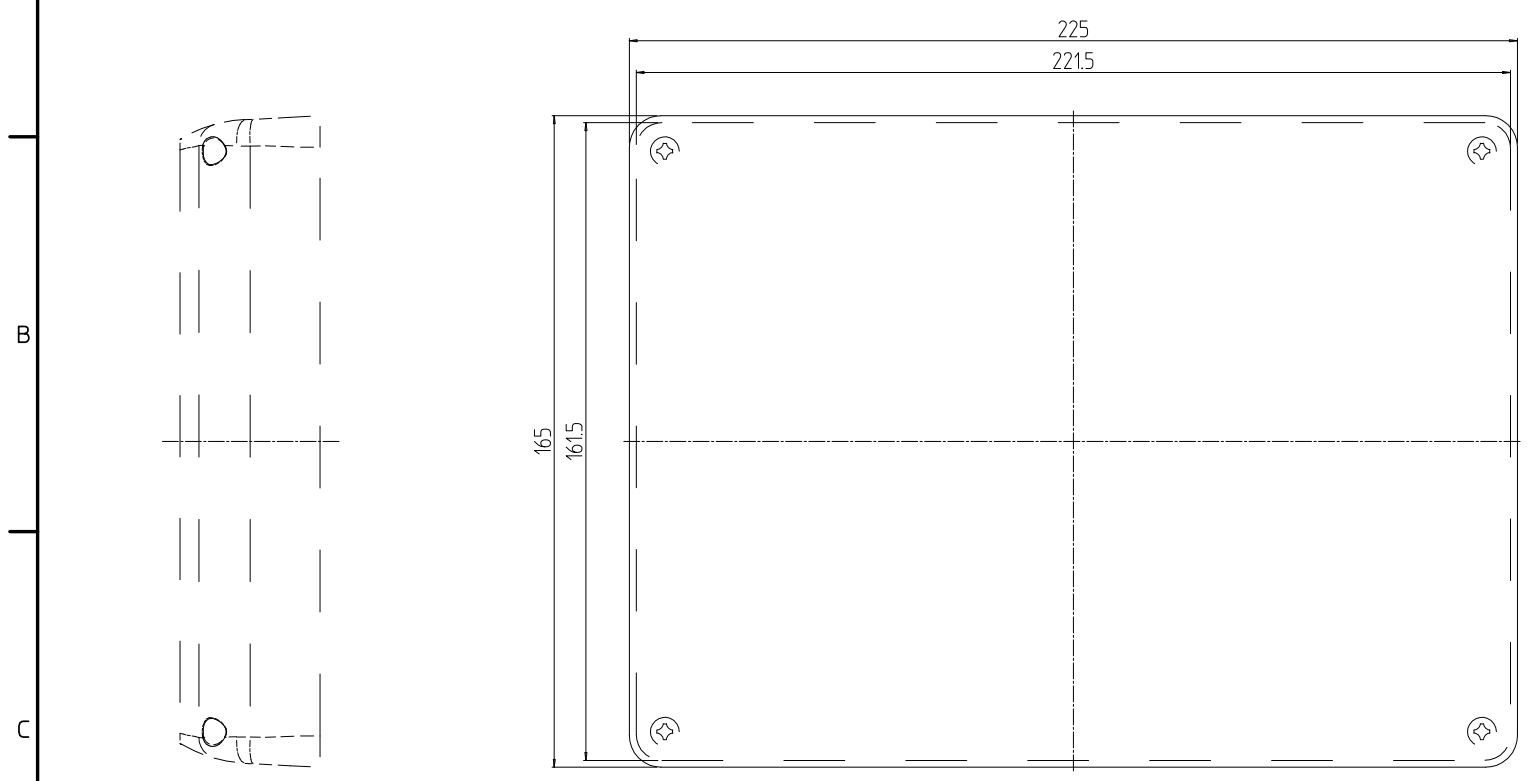


変更 REVISIONS			
回数 REV. MARK	日付 DATE	記事 CONTENTS	変更者 REVISED BY



注1. 本図はOKW社の図面を転写したものである。

1	02	ボトム部(1)ハイタイプ	ABS(UL94HB)	オフホワイト、RAL9002	
1	01	フロントパネル	アルミ板t2.0	アルマイト	
個数 QUANTITY	No.	図番 DRAWING No.	部品名 PART NAME	材質 MATERIAL	仕上 FINISH
		単位 UNIT	DESIGN CHECK APPROV	図名 TITLE	
		mm		外觀寸法	
		尺度 SCALE		品名 NAME	
		1:2		インターフェイスパネルディスプレイ	
				型式 MODEL	
				VTM-084DHA-WM	
				図番 DRAWING No.	
				VTM-130011	

