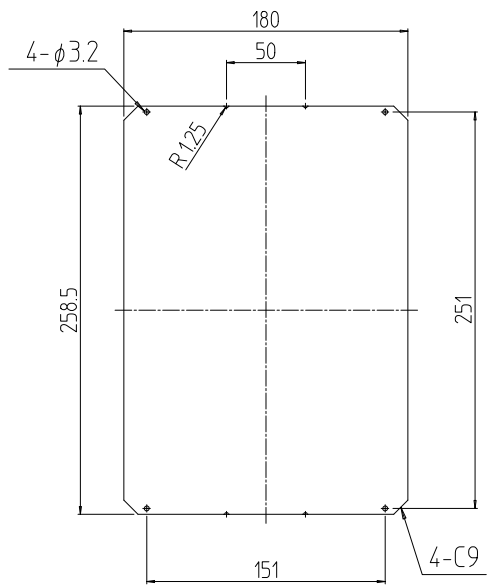
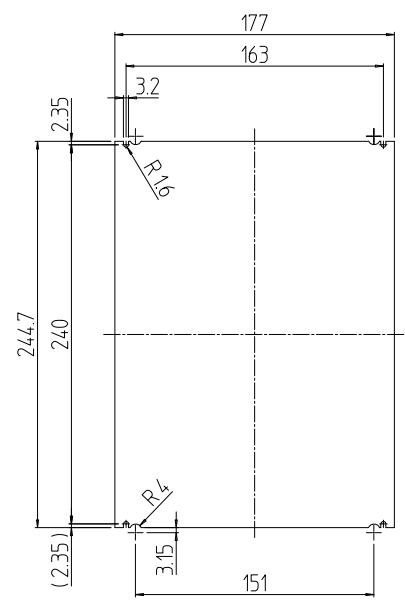
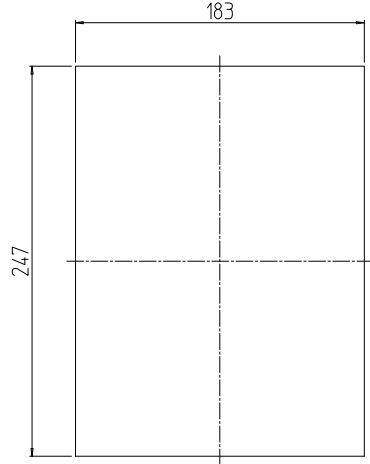
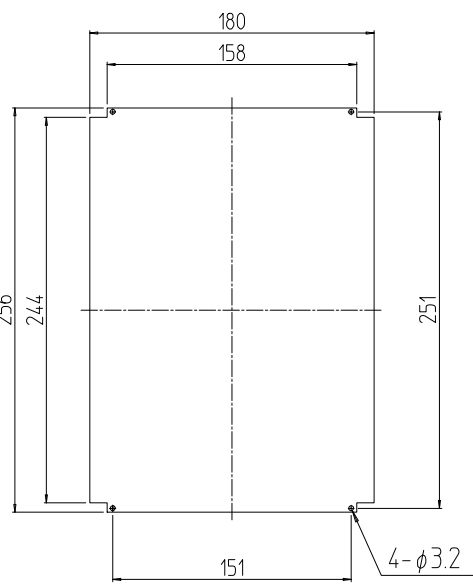
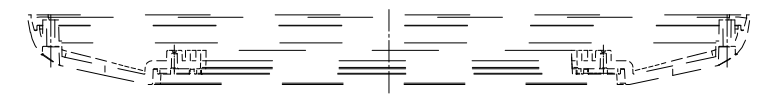
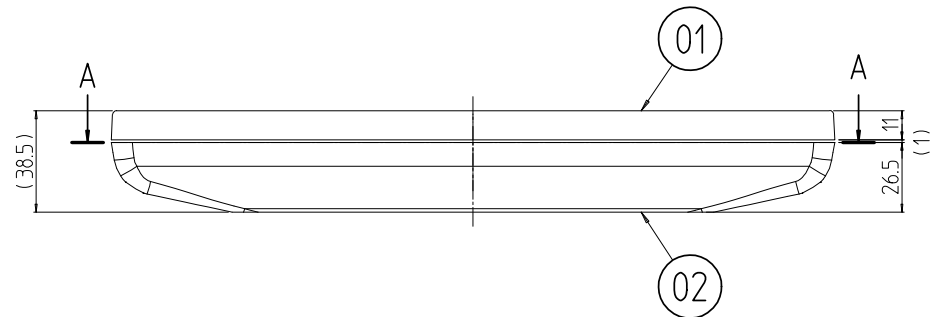
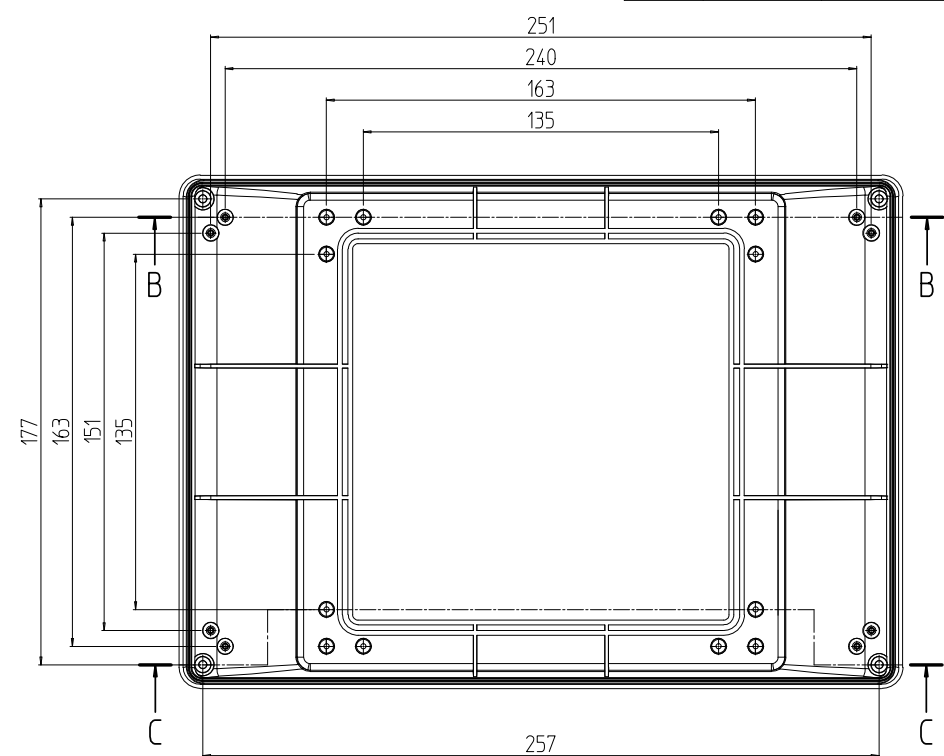
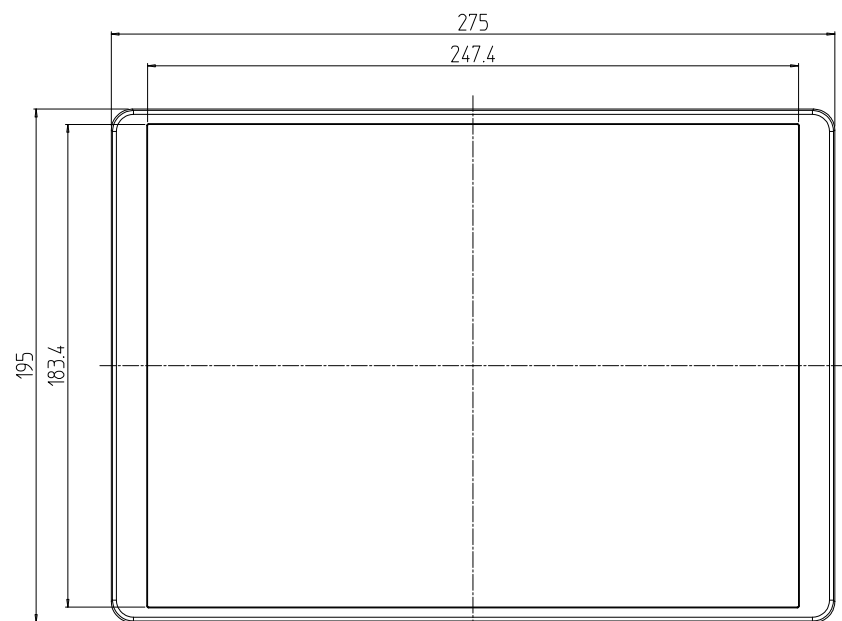
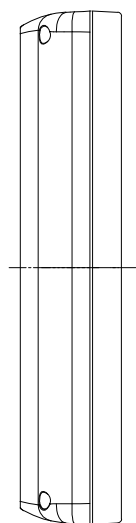


変更 REVISIONS			
回数 REV. MARK	日付 DATE	記事 CONTENTS	変更者 REVISED BY



注1. 本図はOKW社の図面を転写したものである。

カバー部最大PCB取付寸法 (1 : 4)

カバー部最大メンブレンキーボード取付寸法 (1 : 4)

ボトム部最大PCB取付寸法 (1 : 4) (電池ボックス無)

ボトム部最大PCB取付寸法 (1 : 4) (電池ボックス有)

1	02		ボトムパート(1)フラットタイプ	ABS(UL94HB)	オフホワイト、RAL9002
1	01		フロントカバー		
個数 QUANTITY	No.	図番 DRAWING No.	部品名 PART NAME	材質 MATERIAL	仕上 FINISH
		単位 UNIT	設計 検図 承認 DESIGNED CHECKED APPROVED	図名 TITLE	
		mm		外觀寸法	
		尺度 SCALE		品名 NAME	
		1 : 3		インターフェイスパネル ディスプレイユニット	
				型式 MODEL	
				VTL-104DFC-WM	
				図番 DRAWING No.	
				VTL-010011	

IDEAL 摂津金属工業株式会社