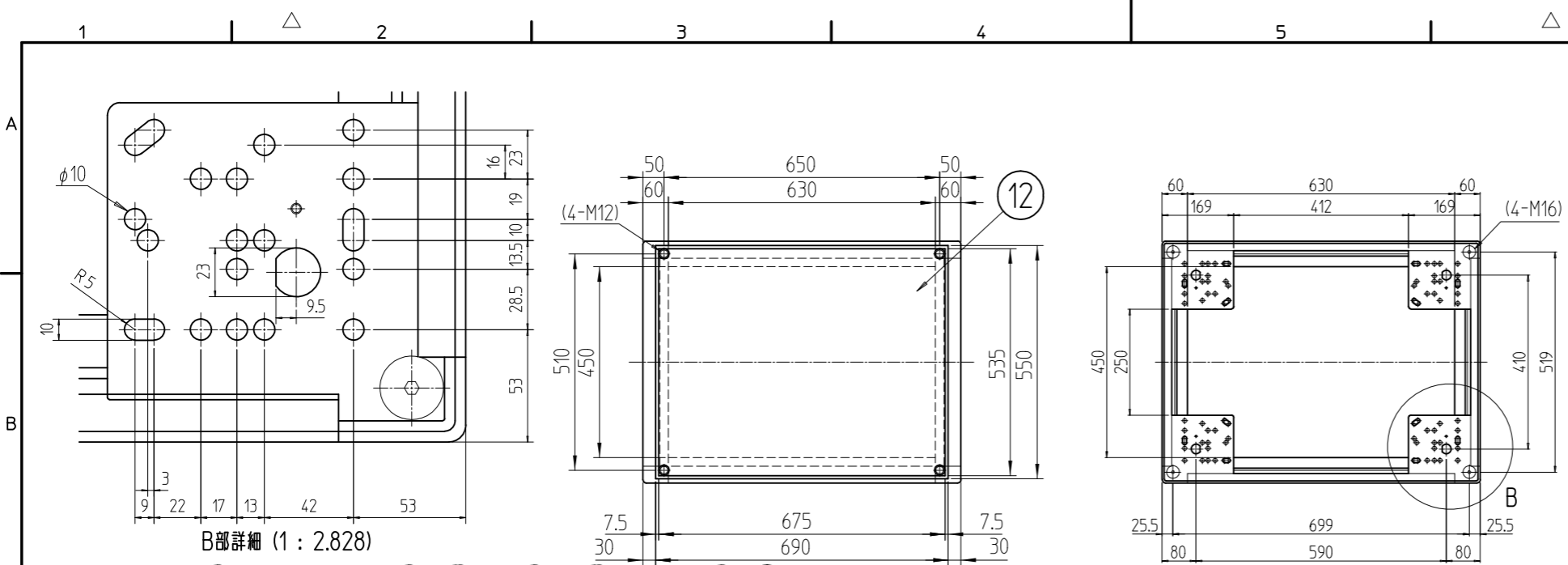
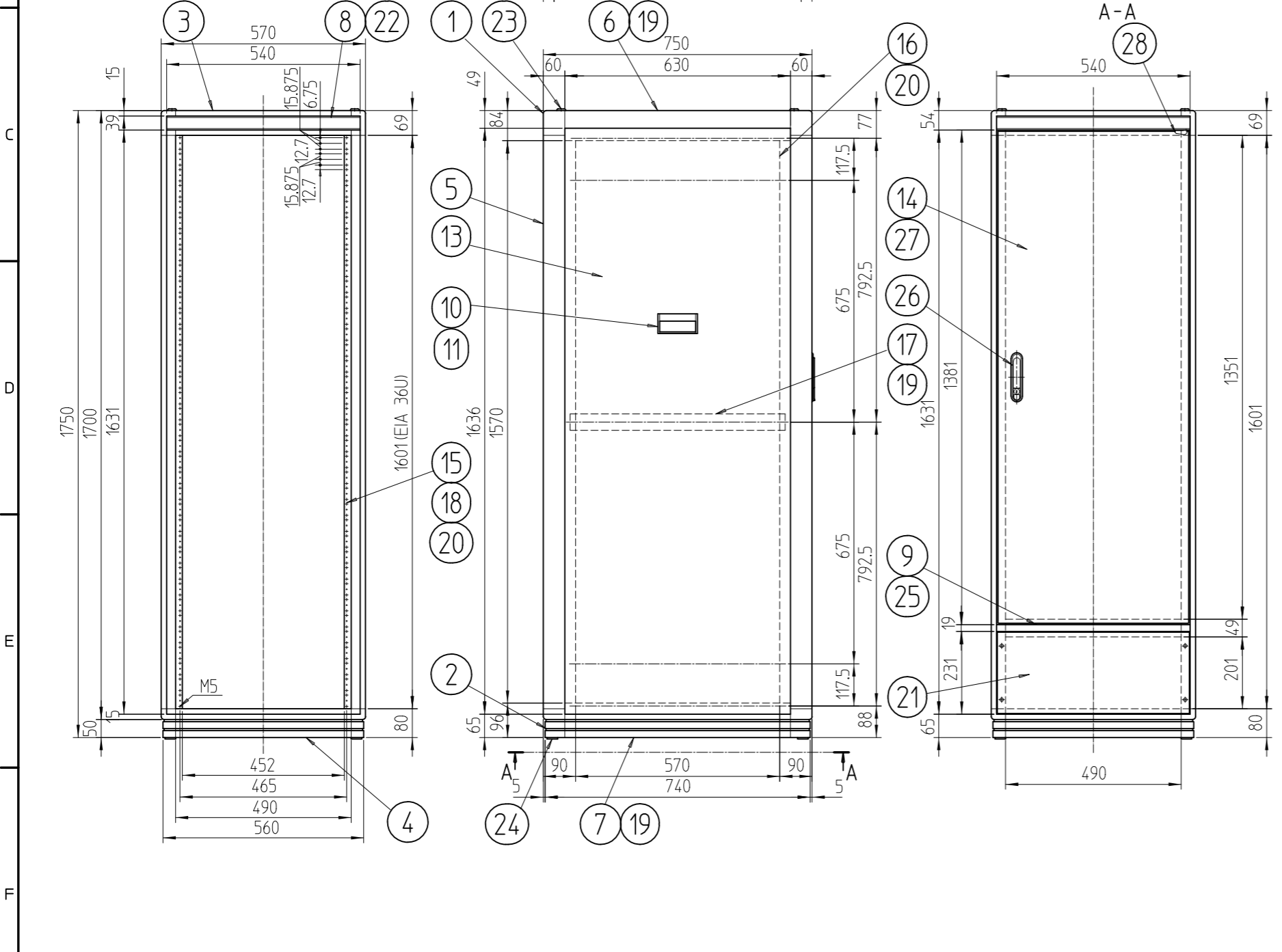


変更 REVISIONS			
回数 REV. MARK	日付 DATE	記事 CONTENTS	変更者 REVISED BY



B部詳細 (1 : 2.828)

A-A



1	28	ドア樹脂コーナー	バイオポリカーポネート	[ブラック]
1	27	ドア軸セット	Fe/ステンレス	メッキ処理/生地
1	26	フラッシュリフトハンドル	亜鉛ダイキャスト	サチライトクロームメッキ
1	25	センターフレームカバー570	ABS	[ダークビバー]
4	24	M16キャップ	ナイロン6	[ブラック]
4	23	M12化粧ボルト	丸鉄 φ25	メッキ処理
2	22	ネームプレート570	アルミ t1.5	[クリーム]
1	21	コネクタープレート200	アルミ t3.0	生地(片面ビニールコート)
6	20	スリムラインナット	アルミ押出型材	化成皮膜処理
6	19	サイドバーナット750	アルミ押出型材	B2アルマイト
6	18	パネルマウントスペーサ13	アルミ押出型材	B2アルマイト
2	17	サイドフレーム2 750	アルミ押出型材	B2アルマイト
2	16	ガイドマウントフレーム1750	アルミ押出型材	B2アルマイト
2	15	パネルマウントフレーム1750	アルミ押出型材	B2アルマイト
1	14	リヤドア1750	鋼板 t0.8/t2.0	[ライトキャメル]メラミン塗装
2	13	側板17-7	鋼板 t0.8	[ライトキャメル]メラミン塗装
1	12	天板750	鋼板 t0.8	[ライトキャメル]メラミン塗装
4	11	側板ハンドル側面	アルミ押出型材	[ダークビバー]メラミン塗装
2	10	側板ハンドル本体	アルミ押出型材	[ダークビバー]メラミン塗装
1	9	センターフレーム570	アルミ押出型材	[ダークビバー]メラミン塗装
2	8	ネームフレーム570	アルミ押出型材	[ダークビバー]メラミン塗装
2	7	ボトムDフレーム750	アルミ押出型材	[ダークビバー]メラミン塗装
2	6	トップDフレーム750	アルミ押出型材	[ダークビバー]メラミン塗装
4	5	Hフレーム1750	アルミ押出型材	[ダークビバー]メラミン塗装
2	4	ボトムWフレーム570	アルミ押出型材	[ダークビバー]メラミン塗装
2	3	トップWフレーム570	アルミ押出型材	[ダークビバー]メラミン塗装
1	2	ボトムコーナー	アルミダイキャスト	[ダークビバー]メラミン塗装
1	1	トップコーナー	アルミダイキャスト	[ダークビバー]メラミン塗装

No.	図番	DRAWING No.	部品名	PART NAME	材質	MATERIAL	仕上	FINISH

出 入
SETTSU 摂津金属工業株式会社
 図番 FDC-022404
 外観寸法
 品名 FDCキャビネットラック
 型式 FDC-1751-750
 図番 FDC-022404