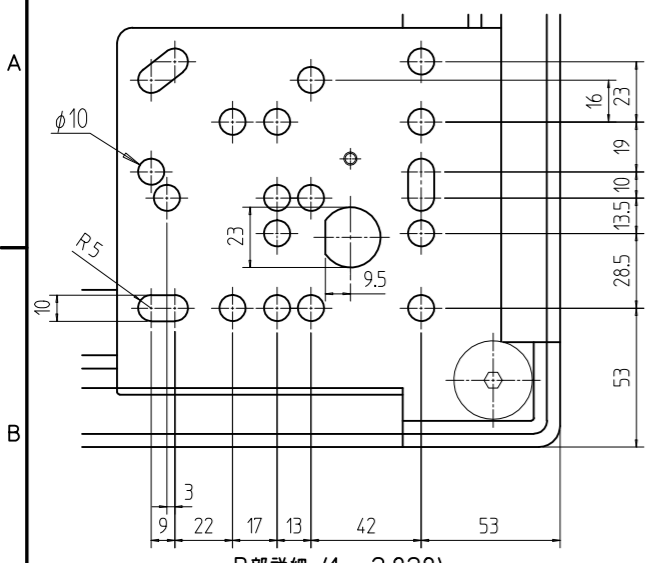
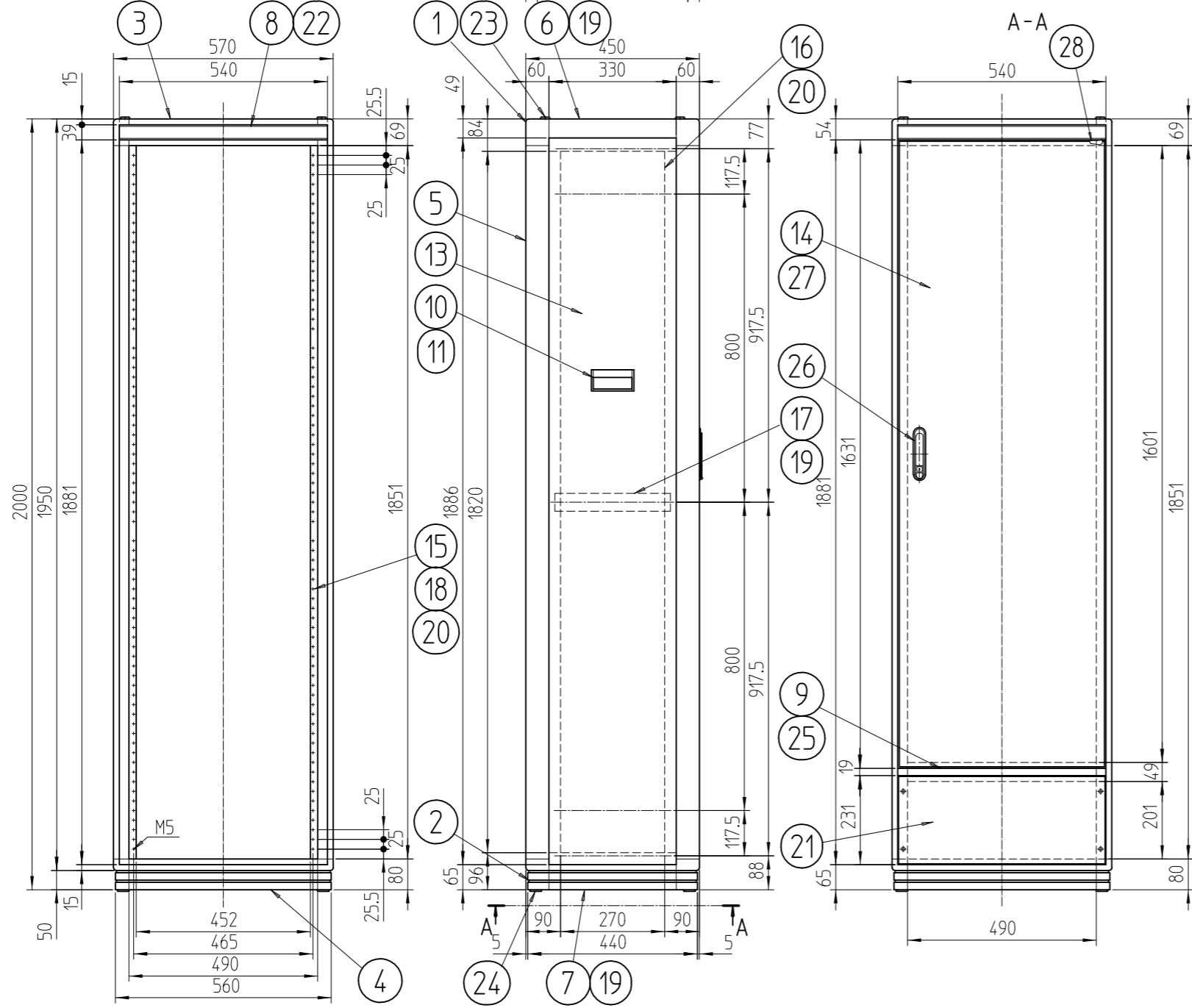
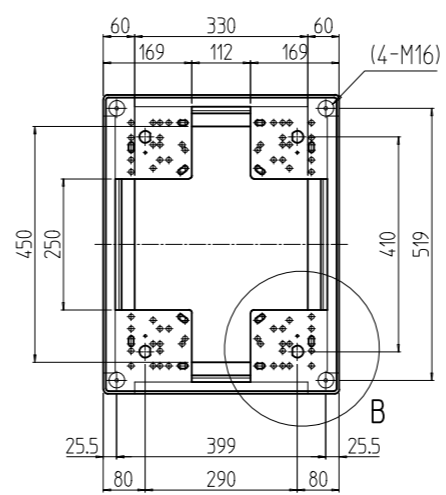
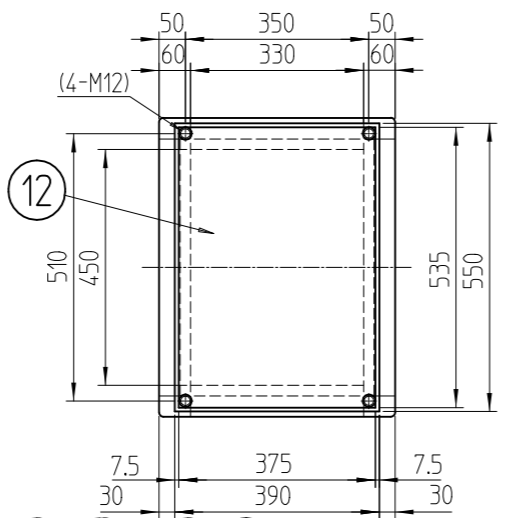


| 変更 REVISIONS |         |             |                |
|--------------|---------|-------------|----------------|
| 回数 REV. MARK | 日付 DATE | 記事 CONTENTS | 変更者 REVISED BY |
|              |         |             |                |



B部詳細 (1 : 2.828)



|   |    |                 |              |                 |                 |
|---|----|-----------------|--------------|-----------------|-----------------|
| 1 | 28 | ドア樹脂コーナー        | バイオポリカーボネート  | [ブラック]          |                 |
| 1 | 27 | ドア軸セット          | Fe/ステンレス     | メッキ処理/生地        |                 |
| 1 | 26 | フラッシュリフトハンドル    | 亜鉛ダイキャスト     | サチライトクロームメッキ    |                 |
| 1 | 25 | センターフレームカバー570  | ABS          | [ダークビーバー]       |                 |
| 4 | 24 | M16キャップ         | ナイロン6        | [ブラック]          |                 |
| 4 | 23 | M12化粧ボルト        | 丸鉄 φ25       | メッキ処理           |                 |
| 2 | 22 | ネームプレート570      | アルミ t1.5     | [クリーム]          |                 |
| 1 | 21 | コネクタプレート200     | アルミ t3.0     | 生地(片面ビニールコート)   |                 |
| 6 | 20 | JIS BarNuts     | アルミ押出型材      | 化成皮膜処理          |                 |
| 6 | 19 | サイドバーナット450     | アルミ押出型材      | B2アルマイト         |                 |
| 6 | 18 | パネルマウントスペーサ13   | アルミ押出型材      |                 |                 |
| 2 | 17 | サイドフレーム2 450    |              |                 |                 |
| 2 | 16 | ガイドマウントフレーム2000 |              |                 |                 |
| 2 | 15 | パネルマウントフレーム2000 |              | アルミ押出型材         | [ダークビーバー]メラミン塗装 |
| 1 | 14 | リヤドア2000        | 鋼板 t0.8/t2.0 |                 |                 |
| 2 | 13 | 側板20-4          | 鋼板 t0.8      |                 |                 |
| 1 | 12 | 天板450           | 鋼板 t0.8      |                 |                 |
| 4 | 11 | 側板ハンドル側面        | アルミ押出型材      | [ダークビーバー]メラミン塗装 |                 |
| 2 | 10 | 側板ハンドル本体        |              |                 |                 |
| 1 | 9  | センターフレーム570     |              |                 |                 |
| 2 | 8  | ネームフレーム570      | アルミ押出型材      | [ダークビーバー]メラミン塗装 |                 |
| 2 | 7  | ボトムDフレーム450     |              |                 |                 |
| 2 | 6  | トップDフレーム450     |              |                 |                 |
| 4 | 5  | Hフレーム2000       |              |                 |                 |
| 2 | 4  | ボトムWフレーム570     | アルミダイキャスト    | [ダークビーバー]メラミン塗装 |                 |
| 2 | 3  | トップWフレーム570     |              |                 |                 |
| 1 | 2  | ボトムコーナー         | アルミダイキャスト    | [ダークビーバー]メラミン塗装 |                 |
| 1 | 1  | トップコーナー         |              |                 |                 |

|     |             |          |           |          |              |    |        |
|-----|-------------|----------|-----------|----------|--------------|----|--------|
| 図番  | DRAWING No. | 部品名      | PART NAME | 材質       | MATERIAL     | 仕上 | FINISH |
| No. |             |          |           |          |              |    |        |
| 単位  | mm          | 設計       | 検         | 図        | 承認           | 図名 |        |
|     |             | DESIGNED | CHECKED   | APPROVED | TITLE        |    |        |
|     |             |          |           |          | 外観寸法         |    |        |
|     |             |          |           |          | 品名           |    |        |
|     |             |          |           |          | FDCキャビネットラック |    |        |
|     |             |          |           |          | 型式           |    |        |
|     |             |          |           |          | FDC-2000-450 |    |        |
|     |             |          |           |          | 図番           |    |        |
|     |             |          |           |          | FDC-012604   |    |        |

SETTSU 摂津金属工業株式会社